

**TEKLA**

**BY GRZAĆ.**

## **INSTRUKCJA OBSŁUGI KOTŁÓW AUTOMATYCZNYCH**



[www.teklakotly.pl](http://www.teklakotly.pl)

INSTRUKCJA ORYGINALNA styczeń 2021



## Szanowni Państwo

Dziękujemy Państwu za wybór kotła z serii DRACO.

Uprzejmie prosimy o poświęcenie chwili na zapoznanie się z niniejszą Instrukcją Obsługi. Umożliwi to Państwu lepsze poznanie kotła oraz ułatwi zrozumienie zasad jego działania. Dostosowanie się do zawartych w niej wymogów, zaleceń i porad pozwoli Państwu na długotrwałą, bezproblemową a przede wszystkim bezpieczną eksploatację kotła.

**Pamiętaj o czytelnym wypełnieniu i odesłaniu na nasz adres karty gwarancyjnej - warunek gwarancji !!!**

**Pamiętaj aby podczas odsyłania karty gwarancyjnej do koperty włożyć również protokół uruchomienia kotła !!!**

**Skontaktuj się z serwisem w celu zgłoszenia kotła do uruchomienia - warunek gwarancji !!!**

**[serwis@teklakotly.pl](mailto:serwis@teklakotly.pl)**

**Zawór czterodrożny wraz z siłownikiem są wymagane gwarancyjnie.  
Ich zamontowanie powoduje wydłużenie okresu gwarancyjnego**

Informacje zawarte w niniejszej publikacji były prawidłowe w chwili przekazywania jej do druku. Ze względu na potrzebę ciągłego rozwoju, zastrzegamy sobie prawo zmiany specyfikacji, konstrukcji lub wyposażenia w dowolnym czasie bez uprzedzenia nie ponosząc żadnej odpowiedzialności z tego tytułu. Wyłącza się odpowiedzialność za ewentualne pomyłki i ominięcia.

## SPIS TREŚCI

1	PRZEZNACZENIE KOTŁA .....	5
2	ZALECANE PALIWO.....	6
3	KOTŁY SERII DRACO BIO – OPIS, WYMIARY ORAZ DANE TECHNICZNE .....	7
4	KOTŁY SERII DRACO BIO COMPACT – OPIS, WYMIARY ORAZ DANE TECHNICZNE .....	15
5	KOTŁY SERII DRACO BIO COMPACT F II – OPIS, WYMIARY ORAZ DANE TECHNICZNE .....	18
6	KOTŁY SERII DRACO BIO COMPACT F II GP – OPIS, WYMIARY ORAZ DANE TECHNICZNE.....	22
7	KOTŁY SERII DRACO D BIO / DRACO D BIO LUX – OPIS, WYMIARY ORAZ DANE TECHNICZNE .....	27
8	KOTŁY SERII TYTAN BIO - OPIS, WYMIARY ORAZ DANE TECHNICZNE .....	34
9	KOTŁY SERII KOMFORT - OPIS, WYMIARY ORAZ DANE TECHNICZNE .....	37
10	INFORMACJE DOTYCZĄCE EKOPROJEKTU .....	40
11	DEKLARACJE ZGODNOŚCI WE .....	69
12	DODATKOWE WYPOSAŻENIE KOTŁÓW.....	71
13	UMIEJSCOWIENIE I INSTALACJA W KOTŁOWNI .....	79
14	ZALECANY SCHEMAT PODŁĄCZENIA KOTŁA.....	81
15	OBSŁUGA I EKSPLOATACJA.....	87
15.1	Rozruch kotła .....	87
15.2	Rozpalenie i wygaszanie kotła: .....	88
15.3	Eksploatacja kotła .....	88
15.4	Konserwacja i czyszczenie .....	89
16	ZASTOSOWANIE ZABEZPIECZEŃ POWROTU (zawory czterodrożne, pompy przewałowe, zawory antykondensacyjne) .....	91
17	INSTRUKCJA LIKWIDACJI KOTŁA.....	92
18	USTAWIENIA MOCY KOTŁÓW .....	92
19	UWAGI KOŃCOWE .....	93
20	WARUNKI GWARANCJI I ODPOWIEDZIALNOŚCI ZA WADY WYROBU .....	94
21	STANY NIEPRAWIDŁOWEJ PRACY KOTŁA:.....	99
	KARTA GWARANCYJNA (UŻYTKOWNIKA) .....	101
	<b>KARTA GWARANCYJNA (PRODUCENTA)</b> .....	103
	<b>PROTOKÓŁ URUCHOMIENIA KOTŁA NR</b> .....	105
	PROTOKÓŁ REKLAMACYJNY .....	107
	PROTOKÓŁ REKLAMACYJNY .....	109
	PROTOKÓŁ REKLAMACYJNY .....	111
	<b>OKRESOWY PRZEGLĄD KOTŁA</b> .....	113

# 1 PRZEZNACZENIE KOTŁA

Stalowe kotły z serii BIO przeznaczone są do spalania paliwa typu pelet w sposób automatyczny.

Kotły te przeznaczone są do montażu w układzie otwartym.

Dostosowanie się do wymogów, zaleceń i informacji zawartych w niniejszej instrukcji pozwoli na uniknięcie problemów podczas ich użytkowania.

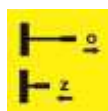
## Zalety kotłów:

- łatwa i szybka obsługa oraz konserwacja,
- praca w trybie pogodowym,
- możliwość podłączenia termostatu pokojowego,
- ekonomiczna eksploatacja,
- niski poziom substancji szkodliwych w spalinach,
- wysoka sprawność,
- możliwość regulacji temperatury powrotu poprzez sterowanie siłownikiem na zaworze czterodrogowym.

Symbole, oznaczenia pojawiające się na kotle:



Uwaga urządzenie pod napięciem



Szyber otwarty - zamknięty



Uwaga gorące powierzchnie,



Uwaga ruchome części,



Zapoznaj się z Instrukcją Obsługi przed rozpoczęciem użytkowania Kotła,

Gwarancja obowiązuje wyłącznie na terytorium POLSKI,

Wyłącz kocioł z zasilania podczas przeprowadzania wszelkich prac serwisowych,

Stosuj paliwa o odpowiedniej wilgotności.



Nie otwierać drzwi podczas pracy palnika.

## 2 ZALECANE PALIWO

KOCIOŁ	PALIWO
DRACO BIO	pellet
DRACO BIO COMPACT	pellet
DRACO BIO COMPACT F II	pellet
DRACO BIO COMPACT F II GP	pellet
DRACO D BIO / DRACO D BIO LUX	pellet
TYTAN BIO	pellet
KOMFORT	pellet

### PARAMETRY ZALECANEGO PALIWA



Pellet

Zalecamy używanie pelletu o następujących parametrach:

- granulacja 6 mm
- długość  $3 \leq L \leq 40$ ,
- wartość opałowa  $>17$  MJ/kg
- wilgotność nie przekraczająca  $<12\%$
- zawartości popiołu  $\leq 0,5\%$ .



Kotły grzewcze produkowane przez firmę TEKLA nie są przystosowane do spalania odpadów.

Stosowanie mokrego paliwa może powodować osadzanie się smoły na przewodzie kominowym, co może doprowadzić do pożaru.

Producent nie odpowiada za szkody spowodowane przez elementy niepożądane wprowadzone do podajnika wraz z opałem.

Stosowanie wilgotnego lub niewłaściwego paliwa jest przyczyną powstawania korozji stalowych części kotła i może być powodem utraty gwarancji na te elementy.

**Instalując zawór czterodrożny wraz z siłownikiem obniżamy koszty eksploatacji kotła poprzez magazynowanie nadmiaru ciepła i lepsze parametry spalania opału w wysokiej temperaturze**

### 3 KOTŁY SERII DRACO BIO – OPIS, WYMIARY ORAZ DANE TECHNICZNE

Kotły DRACO BIO są konstrukcjami spawanymi z blachy stalowej o grubości 8÷4 mm (DRACO BIO 12: 5÷4 mm). Spalanie paliwa odbywa się w palniku FIREBLAST. Przed palnikiem oraz opcjonalnie w górnej części komory spalania umieszczone są katalizatory ceramiczne lub wkłady stalowe. Zadaniem katalizatorów jest dopalanie ulatniających się w trakcie spalania szkodliwych związków chemicznych – zmniejszenie ich emisji na zewnątrz (pomagają w dokładniejszym dopalaniu paliwa). Wkłady stalowe wydłużają obieg spalin w kotle polepszając wymianę ciepła. Paliwo potrzebne do spalania dostarczane jest z zasobnika umiejscowionego obok kotła za pomocą podajników ślimakowych. Ilość podawanego paliwa oraz częstotliwość podawania regulowane są za pomocą regulatora. Powietrze potrzebne do spalania dostarczane jest poprzez dmuchawę, która zamontowana jest w palniku. Ilość powietrza regulowana jest za pomocą ustawień regulatora. Kotły DRACO BIO w zależności od wersji wyposażone są w dwoje lub troje drzwiczek umożliwiających łatwy dostęp do ich wnętrza w celu ułatwienia użytkownikowi wszelkich czynności niezbędnych podczas eksploatacji. Okresowe czyszczenie rur wymiennika w zależności od wersji przeprowadza się przez górną furtkę lub przez otwór rewizyjny (wyczystkę) znajdujący się pod przednią obudową kotła – nad górną furtką.

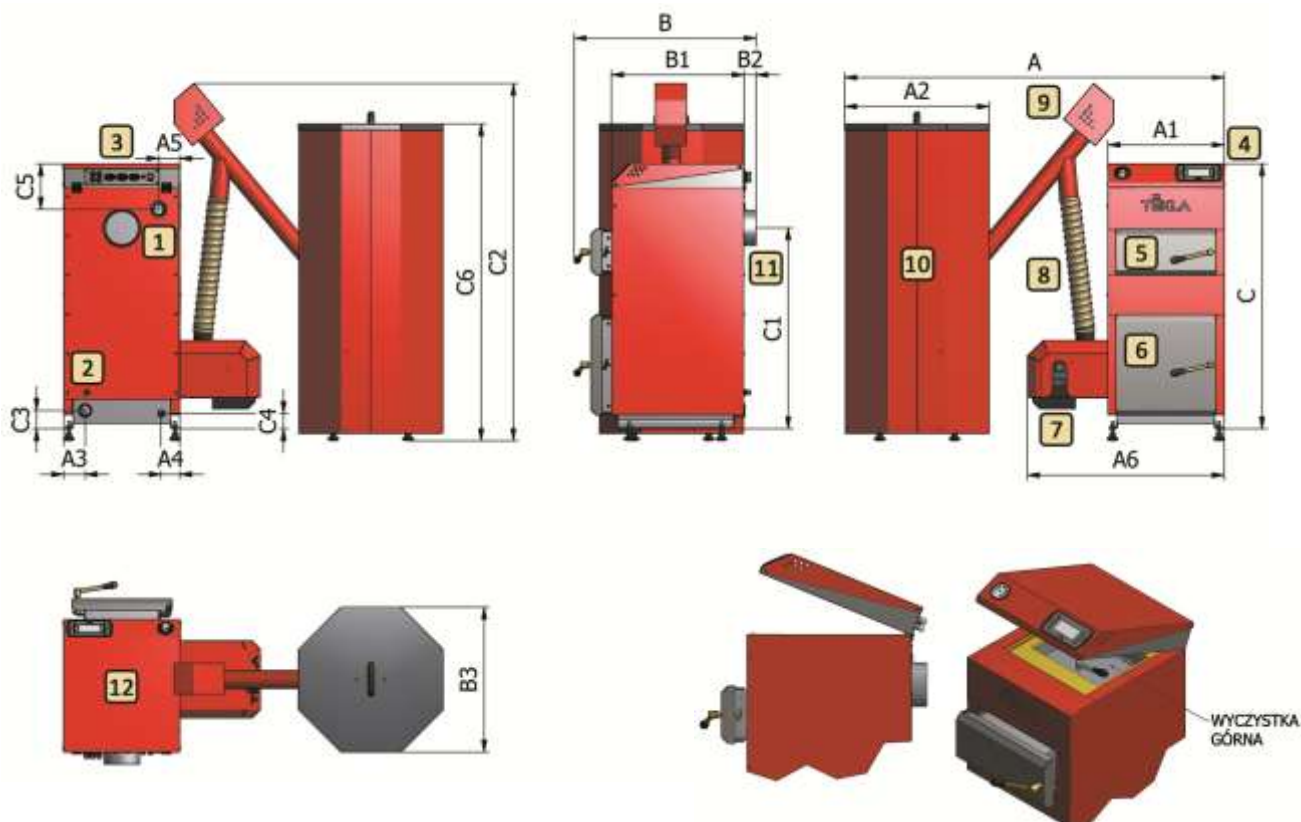
W kotle DRACO BIO 12 otwór rewizyjny (wyczystka) usytuowany jest z góry kotła (pod obudową górną).

W przedniej części panelu górnego zamontowany jest regulator elektroniczny, z tyłu natomiast znajduje się listwa przyłączeniowa, na której zamontowane są: wyłącznik główny, bezpiecznik oraz gniazda służące do podłączenia poszczególnych podzespołów kotła oraz urządzeń zamontowanych w instalacji. W celu zmniejszenia strat ciepła wymiennik zabezpieczony jest izolacją mineralną. Zewnętrzna obudowa wykonana jest z malowanej proszkowo blachy stalowej.



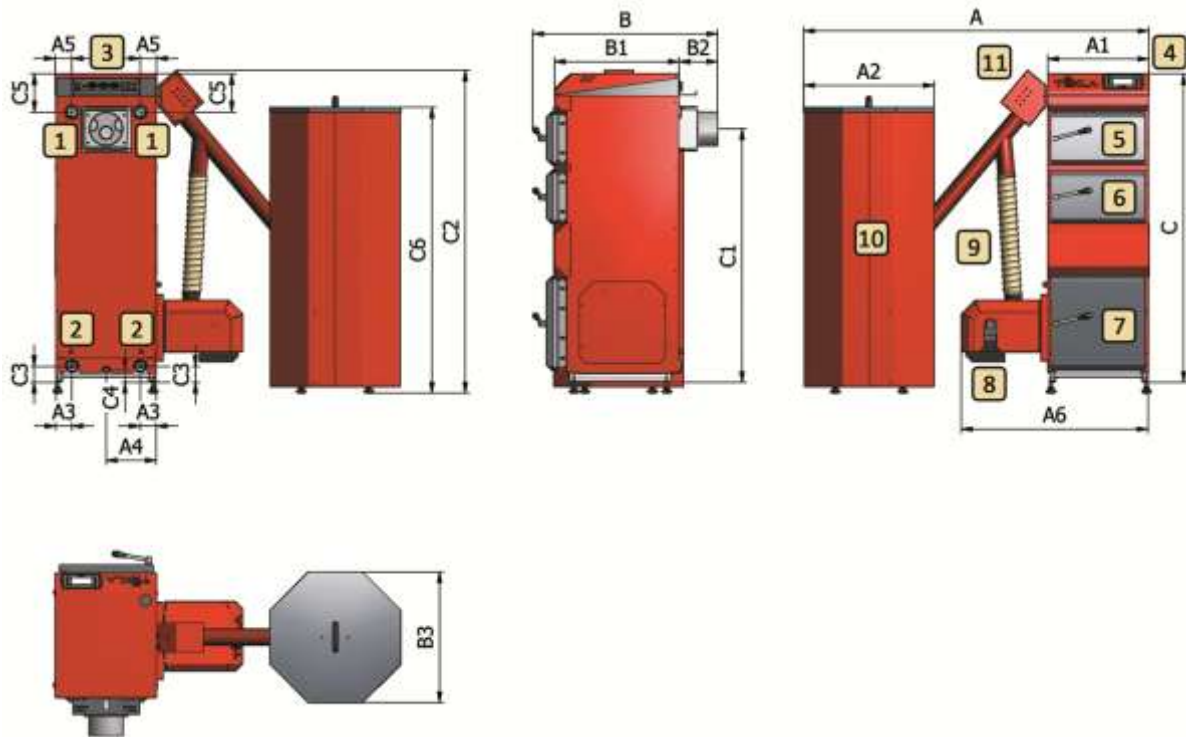
Kotły serii DRACO BIO są kotłami automatycznymi ale wymagają obsługi Użytkownika.

Aby zapewnić długą i bezawaryjną pracę urządzenia należy zapoznać się z jego obsługą, regulacją i warunkami jego optymalnej pracy.



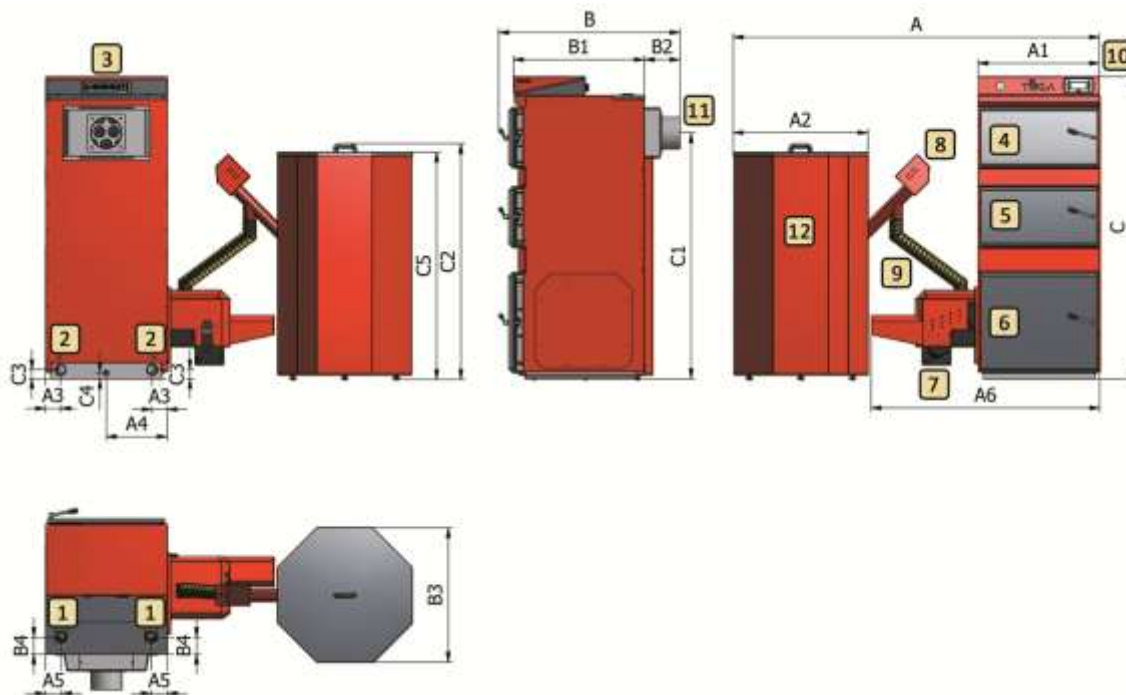
DRACO BIO 12,

1 – Króciec zasilania c.o., 2 – Króciec powrotu c.o., 3 – Listwa przyłączeniowa, 4 – Sterownik, 5 – Drzwi górne wyczystka, 6 – Drzwi dolne popielnikowe, 7 – Palnik Fireblast, 8 – Rura giętka podajnika, 9 – Napęd podajnika paliwa, 10 – Zasobnik paliwa, 11 – Czopuch, 12 – Wyczystka górna.



#### DRACO BIO 15,25,35,50

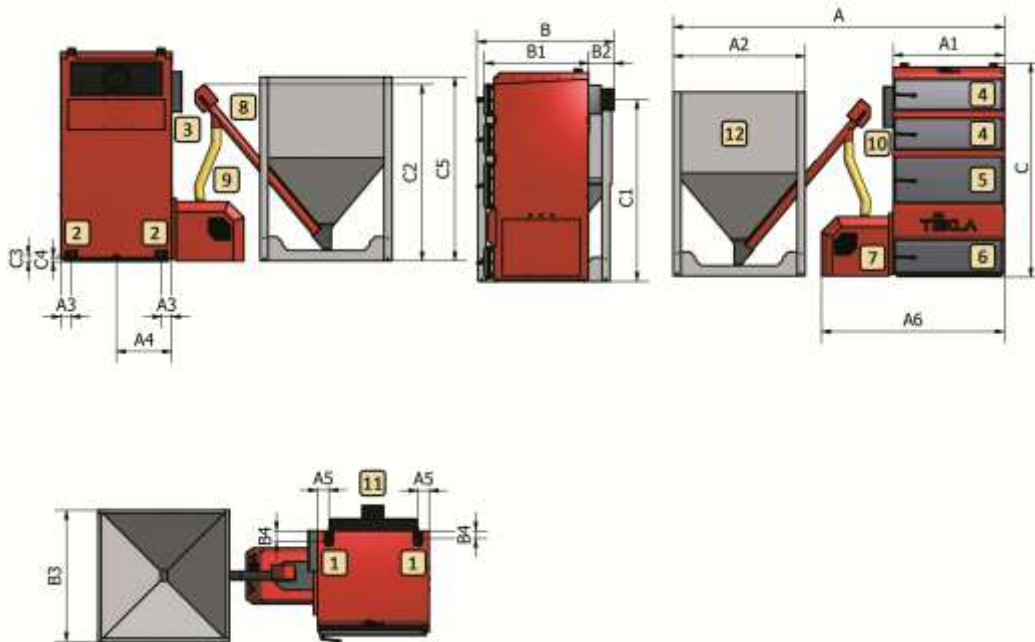
1 – Króciec zasilania c.o., 2 – Króciec powrotu c.o., 3 – Listwa przyłączeniowa, 4 – Sterownik, 5 – Wyczystka górna, 6 – Wyczystka środkowa, 7 – Drzwi dolne popielnikowe, 8 – Palnik Fireblast, 9 – Rura giętka podajnika, 10 – Zasobnik paliwa, 11 – Napęd podajnika paliwa.



#### DRACO BIO 75

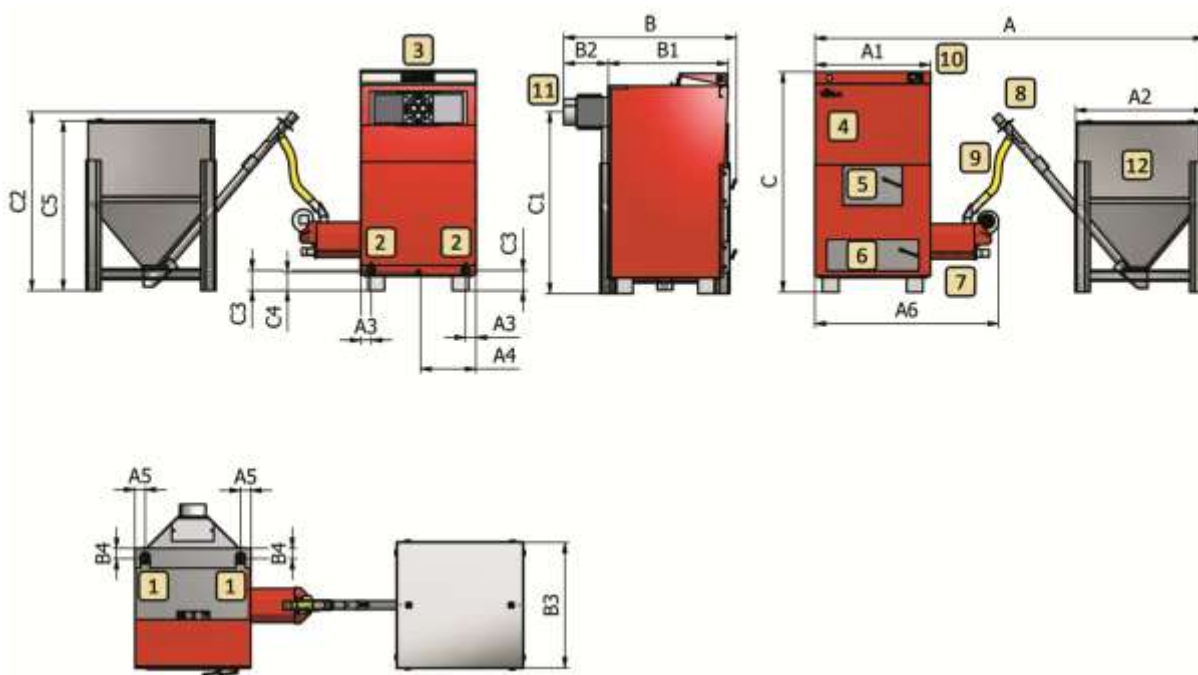
1 – Króciec zasilania c.o., 2 – Króciec powrotu c.o., 3 – Listwa przyłączeniowa, 4 – Wyczystka, 5 – Drzwi górne, 6 – Drzwi dolne, 7 – Palnik, 8 – Podajnik zasobnika, 9 – Rura giętka podajnika, 10 – Sterownik, 11 – Czopuch, 12 – Zasobnik,





### DRACO BIO 100

1 – Króciec zasilania c.o., 2 – Króciec powrotu c.o., 3 – Listwa przyłączeniowa, 4 – Wyczystka, 5 – Drzwi górne, 6 – Drzwi dolne, 7 – Palnik, 8 – Podajnik zasobnika, 9 – Rura giętka podajnika, 10 – Sterownik, 11 – Czopuch, 12 – Zasobnik,



### DRACO BIO 150

1 – Króciec zasilania c.o., 2 – Króciec powrotu c.o., 3 – Listwa przyłączeniowa, 4 – Wyczystka, 5 – Drzwi górne, 6 – Drzwi dolne, 7 – Palnik, 8 – Podajnik zasobnika, 9 – Rura giętka podajnika, 10 – Sterownik, 11 – Czopuch, 12 – Zasobnik,

W kotłach DRACO BIO 150 spalanie odbywa się w palniku typu Uni-Max.

		<b>DRACO BIO 12</b>	<b>DRACO BIO 15</b>	<b>DRACO BIO 25</b>	<b>DRACO BIO 35</b>	<b>DRACO BIO 50</b>
<b>A</b>	[mm]	1550	1620	1650	1650	1860
<b>A1</b>		490	470	530	530	660
<b>A2</b>		610	610	610	610	690
<b>A3</b>		90	75	80	80	90
<b>A4</b>		90	235	265	265	330
<b>A5</b>		90	75	80	80	90
<b>A6</b>		850	870	890	960	1020
<b>B</b>		770	870	900	1020	1145
<b>B1</b>		560	580	655	775	860
<b>B2</b>		45	190	190	190	190
<b>B3</b>		610	610	610	610	690
<b>C</b>		1120	1440	1545	1545	1650
<b>C1</b>		845	1180	1290	1290	1380
<b>C2</b>		1500	1500	1500	1500	1500
<b>C3</b>		75	75	75	75	75
<b>C4</b>		65	55	65	65	60
<b>C5</b>		195	185	180	180	190
<b>C6</b>		1340	1340	1340	1340	1440

Wymiary wysokości podane są bez stopek, które dodatkowo pozwalają na regulację wysokości kotła.

Zasobnik połączony jest z kotłem za pomocą giętkiego przewodu umożliwia to zmianę ustawienia zasobnika - szerokość całego zestawu jest więc wymiarem zmiennym

Wysokość zasobnika może zmieniać się w zależności od rodzaju zasobnika oraz od rodzaju podajnika ślimakowego.

		<b>DRACO BIO 75</b>	<b>DRACO BIO 100</b>	<b>DRACO BIO 150</b>
<b>A</b>	[mm]	2300	3000	3730
<b>A1</b>		770	1020	1105
<b>A2</b>		850	1200	1200
<b>A3</b>		95	95	100
<b>A4</b>		385	510	550
<b>A5</b>		105	105	95
<b>A6</b>		1440	1680	1760
<b>B</b>		1140	1240	1650
<b>B1</b>		820	870	1150
<b>B2</b>		220	225	425
<b>B3</b>		850	1200	1200
<b>B4</b>		105	100	100
<b>C</b>		1900	1925	2115
<b>C1</b>		1550	1685	1745
<b>C2</b>		1500	1620	1715
<b>C3</b>		55	70	195
<b>C4</b>		40	50	175
<b>C5</b>		1440	1670	1600

Zasobnik połączony jest z kotłem za pomocą giętkiego przewodu umożliwia to zmianę ustawienia zasobnika - szerokość całego zestawu jest więc wymiarem zmiennym.

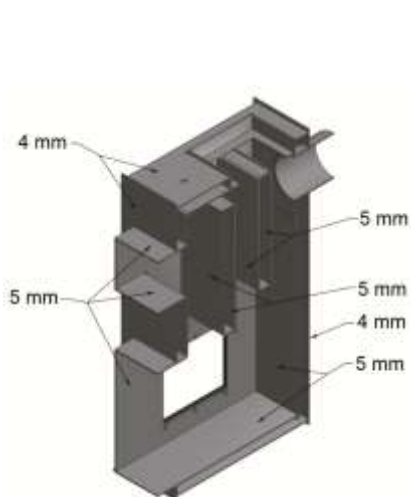
Wysokość zasobnika może zmieniać się w zależności od rodzaju zasobnika oraz od rodzaju podajnika ślimakowego.

Stopki dostępne są w kotłach o mocy do 50 kW.

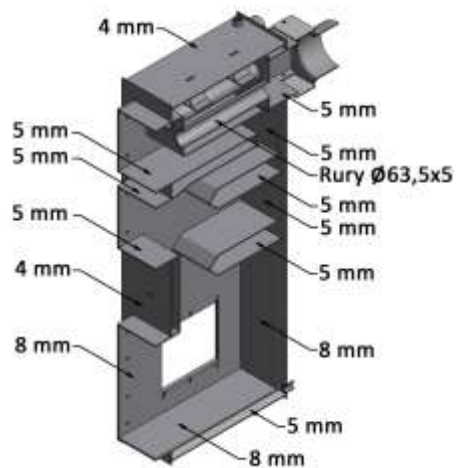
W kotłach DRACO BIO 75, 150 – przyłącza wody grzewczej znajduje się z góry (wyjście ciepłej wody) oraz z tyłu na dole (powrót zimnej wody do kotła), w pozostałych kotłach obydwie przyłącza znajdują się z tyłu kotła (odpowiednio w górnej i dolnej jego części).

Króćce zasilania i powrotu w kotłach znajdują się zarówno po prawej jak i po lewej stronie kotła. W celu zapewnienia prawidłowego obiegu wody należy pamiętać by podłączenia kotła do instalacji dokonywać po przekątnej.

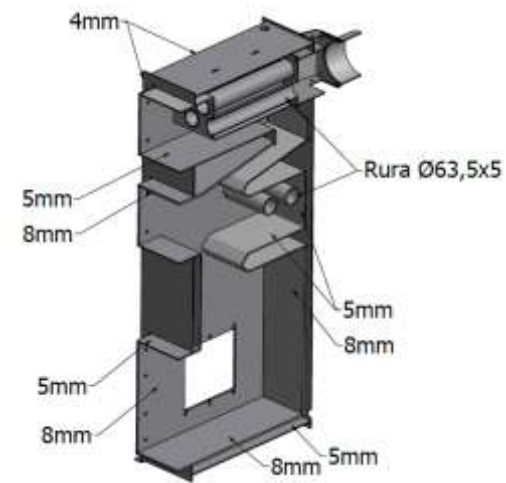
Kapilara czujników powinna być wkręcona z tej samej strony co podłączenie zasilania instalacji.



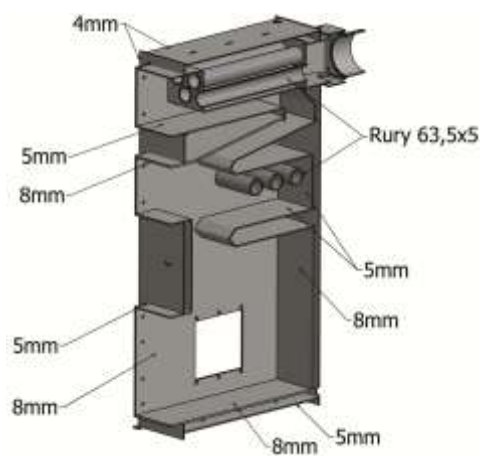
DRACO BIO 12



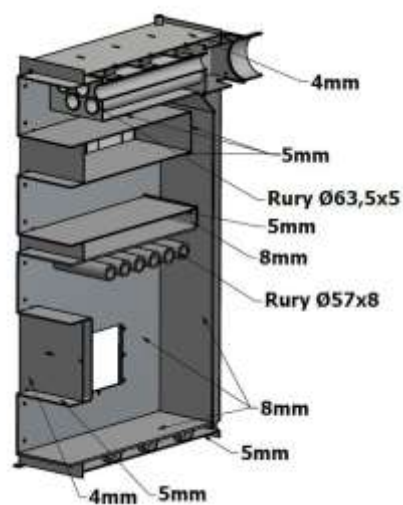
DRACO BIO 15



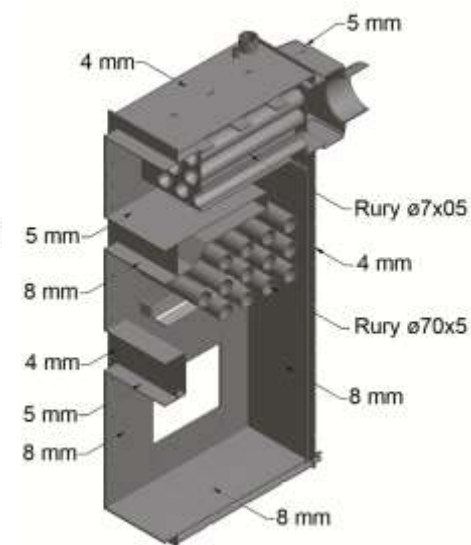
DRACO BIO 25



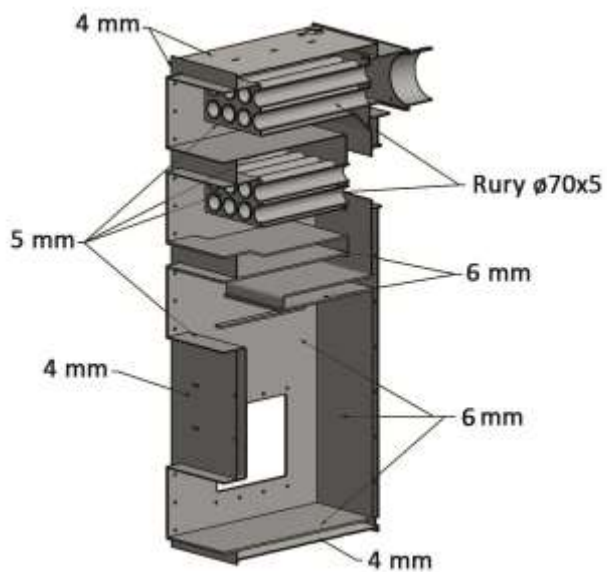
DRACO BIO 35



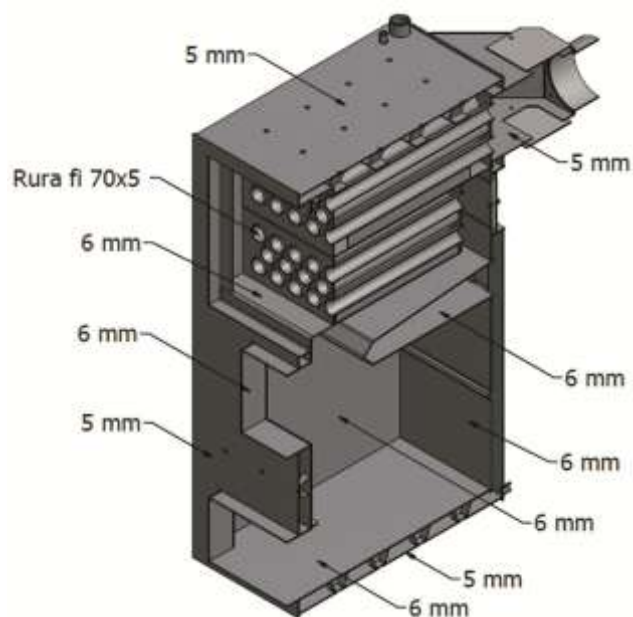
DRACO BIO 50



DRACO BIO 75



DRACO BIO 100



DRACO BIO 150

W kotłach DRACO BIO 150 spalanie odbywa się w palniku typu Uni-Max.



Zarówno do palnika Uni-Max jak i do regulatora sterującego jego pracą dołączone są odrębne instrukcje obsługi.  
Podzespoły te objęte są gwarancją producenta w zakresie i na warunkach opisanych w dołączonej do nich dokumentacji.

Parametr		SI	DRACO BIO 12	DRACO BIO 15	DRACO BIO 25	DRACO BIO 35	DRACO BIO 50
Moc nominalna		kW	12	15	25	35	50
Sprawność	Moc nominalna	%	89	89	89	90	92
	Moc minimalna		85	86	87	85	90
Sprawność sezonowa		%	76	76	77	78	79
Emisje sezonowe	PM	mg/ m <sup>3</sup>	15	19	15	20	12
	OGC		10	6	6	8	9
	CO		403	139	328	234	295
	NOx		194	191	189	199	157
Zakres regulacji mocy		kW	3,6 ÷ 12	4,5 ÷ 15	7,5 ÷ 25	10,5 ÷ 35	15 ÷ 50
Rodzaj paliwa		-	pelet				
Klasa paliwa		-	C1				
Zużycie paliwa	Moc nominalna	kg/h	2,8	3,4	5,6	7,4	11,4
	Moc minimalna		0,8	1	1,7	2,4	3,3
Stałopalność (moc nominalna)		h	53	47	31	22	19
Temperatura spalin	Moc nominalna	°C	125	114	144	147	108
	Moc minimalna		81	64	93	90	71
Klasa kotła		-	5				
Klasa Efektywności Energetycznej		-	A+				
Współczynnik EEI		-	110	110	112	113	115
Masa (kocioł / zasobnik)		kg	235 / 34	362 / 34	452 / 34	517 / 34	700 / 41
Powierzchnia grzewcza kotła		m <sup>2</sup>	1,8	2,3	3,4	4,5	6,3
Objętość wodna		dm <sup>3</sup>	55	90	131	155	240
Wymagany ciąg kominowy		Pa	8 ÷ 17	10 ÷ 20			20 ÷ 30
Wymiary kotła z zasobnikiem	szerokość	mm	1550	1620	1650	1650	1860
	głębokość	mm	770	870	900	1020	1145
	wysokość	mm	1500	1500	1545	1545	1650
Średnica wylotu spalin		mm	145	160			
Objętość zasobnika paliwa		l	240				340
Pojemność zasobnika paliwa		kg	~160				~220
Wymiary otworu załadunkowego zasobnika		mm	600x600				670x670
Maksymalne ciśnienie robocze wody		bar	1,5				
Grupa płynów		-	2 - woda				
Zalecana temperatura robocza wody grzewczej		°C	65 ÷ 80				
Maksymalna temperatura robocza wody grzewczej		°C	90				
Min. temperatura wody powracającej do kotła		°C	55				
Maks. dopuszczalny poziom medium grzewczego		m	15				
Zawór bezpieczeństwa		bar	1,5				
Przyłącza kotła wody grzewczej i powrotnej		Js	G 1 ½''				G 2''
Opory przepływu wody przez kocioł		mbar	25 – 30				
Strumień masy spalin	Moc nominalna	g/s	7,1	9,2	13,4	19,9	30,4
	Moc minimalna		3,7	4,3	5,9	9,0	14,5
Napięcie przyłączeniowe		-	1 PEN ~ 50 Hz				
Pobór energii elektrycznej	Moc nominalna	W	32	48	57	105	210
	Moc minimalna		14	28	28	22	105
	Standby		3	4	3	5	5
Maksymalny pobór mocy przekładnie/dmuchała/zapalarka		W	50/45/300			50/85/300	
Izolacja elektryczna		-	IP 40				

Parametr		SI	DRACO BIO 75	DRACO BIO 100	DRACO BIO 150
Moc nominalna		kW	75	99	150
Sprawność	Moc nominalna	%	89	89	93
	Moc minimalna		86	89	93
Sprawność sezonowa		%	78	79	83
Emisje sezonowe	PM	mg/ m <sup>3</sup>	13	20	20
	OGC		9	7	5
	CO		223	100	371
	NOx		192	147	163
Zakres regulacji mocy		kW	22,5 ÷ 75	29,7 ÷ 99	45 ÷ 150
Rodzaj paliwa		-	pelet		
Klasa paliwa		-	C1		
Zużycie paliwa	Moc nominalna	kg/h	17	23	33,3
	Moc minimalna		5,2	7	9,6
Stałość (moc nominalna)		h	18	45	30
Temperatura spalin	Moc nominalna	°C	157	142	124
	Moc minimalna		88	86	72
Klasa kotła		-	5		
Klasa Efektywności Energetycznej		-	A+		
Współczynnik EEI		-	113	116	120
Masa (kocioł / zasobnik)		kg	833 / 97	1265 / 105	1342/ 132
Powierzchnia grzewcza kotła		m <sup>2</sup>	8,2	13	16,9
Objętość wodna		dm <sup>3</sup>	220	505	655
Wymagany ciąg kominowy		Pa	20 ÷ 30	25 ÷ 40	25 ÷ 40
Wymiary kotła z zasobnikiem	szerokość	mm	2300	3000	3730
	głębokość	mm	1140	1440	1650
	wysokość	mm	1900	1925	2115
Średnica wylotu spalin		mm	200	200	250
Objętość zasobnika paliwa		l	500	1470	1470
Pojemność zasobnika paliwa		kg	~320	~1000	~1000
Wymiary otworu załadunkowego zasobnika		mm	840x840	1145x1145	1145x1145
Maks. ciśnienie robocze wody		bar	1,5		
Grupa płynów		-	2 - woda		
Zalecana temperatura robocza wody grzewczej		°C	65 ÷ 80		
Maksymalna temperatura robocza wody grzewczej		°C	90		
Min. temperatura wody powracającej do kotła		°C	55		
Maks. dopuszczalny poziom medium grzewczego		m	15		
Zawór bezpieczeństwa		bar	1,5		
Przyłącza kotła wody grzewczej i powrotnej		Js	G 2"		
Opory przepływu wody przez kocioł		mbar	25 – 30		
Strumień masy spalin	Moc nominalna	g/s	45,5	59,9	81
	Moc minimalna		23,7	31,2	39
Napięcie przyłączeniowe		-	1 PEN ~ 50 Hz		
Pobór energii elektrycznej	Moc nominalna	W	86	146	130
	Moc minimalna		40	57	98
	Standby		4	4	5
Pobór energii elektrycznej przekładnie/dmuchała/zapalarka		W	50/85/300	50/260/300	50/260/300
Izolacja elektryczna		-	IP 40		

## 4 KOTŁY SERII DRACO BIO COMPACT – OPIS, WYMIARY ORAZ DANE TECHNICZNE

Kotły DRACO BIO COMPACT są konstrukcjami spawanymi z blachy stalowej o grubości 6÷4 mm. Spalanie paliwa odbywa się w palniku FIREBLAST. W komorze spalania - przed palnikiem znajdują się katalizatory ceramiczne. Zadaniem katalizatorów jest: dopalanie ulatniających się w trakcie spalania szkodliwych związków chemicznych – zmniejszenie ich emisji na zewnątrz (pomagają w dokładniejszym dopalaniu paliwa).

Paliwo potrzebne do spalania dostarczane jest z zasobnika umiejscowionego nad wymiennikiem za pomocą podajników ślimakowych. Ilość podawanego paliwa oraz częstotliwość podawania regulowane są za pomocą regulatora. Powietrze potrzebne do spalania dostarczane jest poprzez dmuchawę, która zamontowana jest w palniku. Ilość powietrza regulowana jest za pomocą ustawień regulatora. Kotły DRACO BIO COMPACT wyposażone są w dwoje drzwiczek umożliwiających łatwy dostęp do ich wnętrza w celu ułatwienia użytkownikowi wszelkich czynności niezbędnych podczas eksploatacji. Okresowe czyszczenie rur wymiennika przeprowadza się przez górną furtkę.

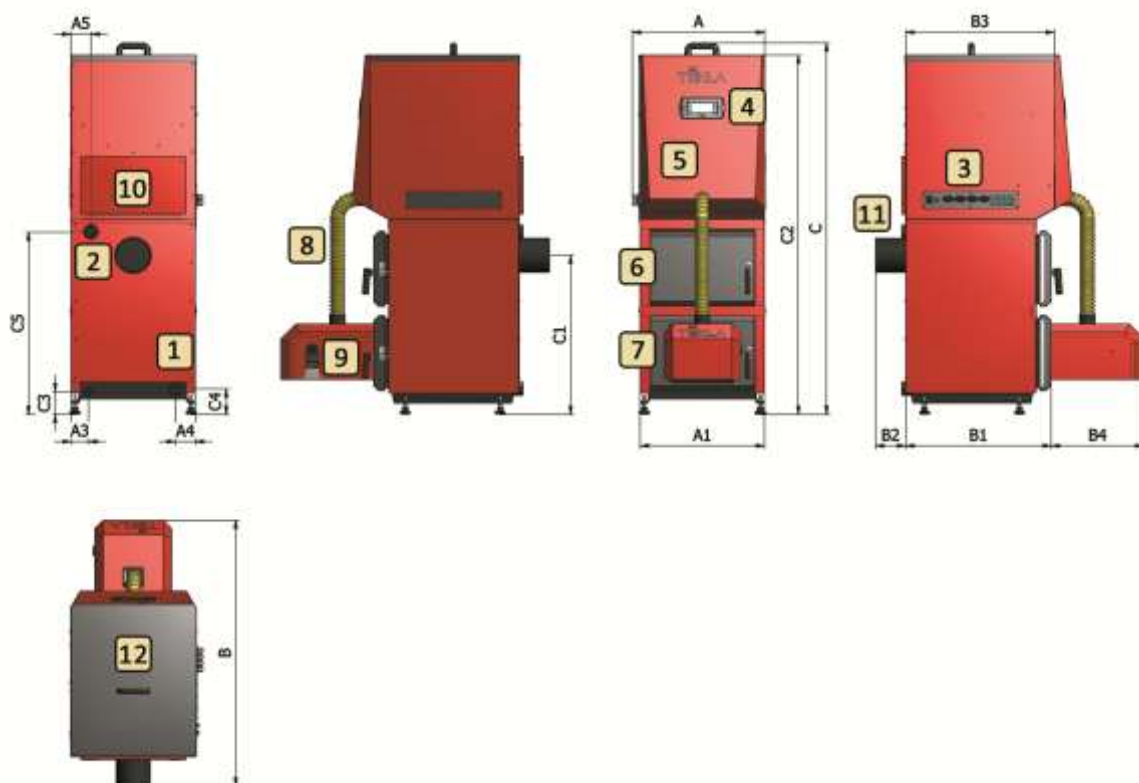
W przedniej części panelu górnego zamontowany jest regulator elektroniczny, z boku natomiast znajduje się listwa przyłączeniowa, na której zamontowane są: wyłącznik główny, bezpiecznik oraz gniazda służące do podłączenia poszczególnych podzespołów kotła oraz urządzeń zamontowanych w instalacji. W celu zmniejszenia strat ciepła wymiennik zabezpieczony jest izolacją mineralną. Zewnętrzna obudowa wykonana jest z malowanej proszkowo blachy stalowej.



Kotły serii DRACO BIO COMPACT są kotłami automatycznymi ale wymagają obsługi Użytkownika.

Aby zapewnić długą i bezawaryjną pracę urządzenia należy zapoznać się z jego obsługą, regulacją i warunkami jego optymalnej pracy.

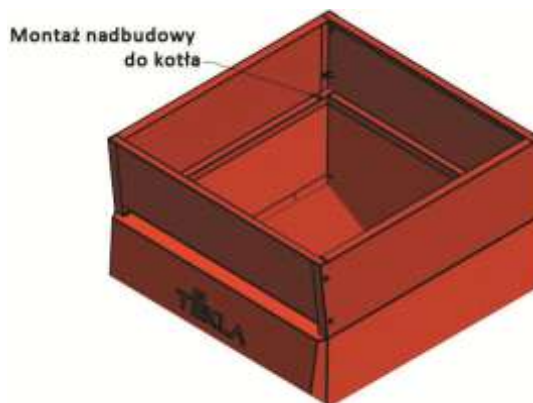
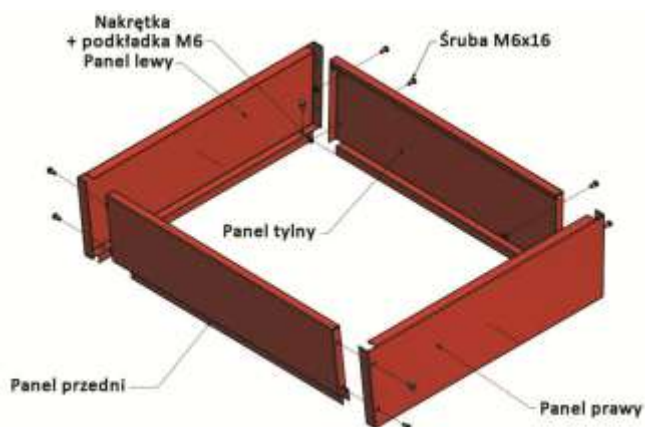
Kotły Draco Bio Compact w standardzie wyposażone są w Sterownik Estyma Igneo Slim.



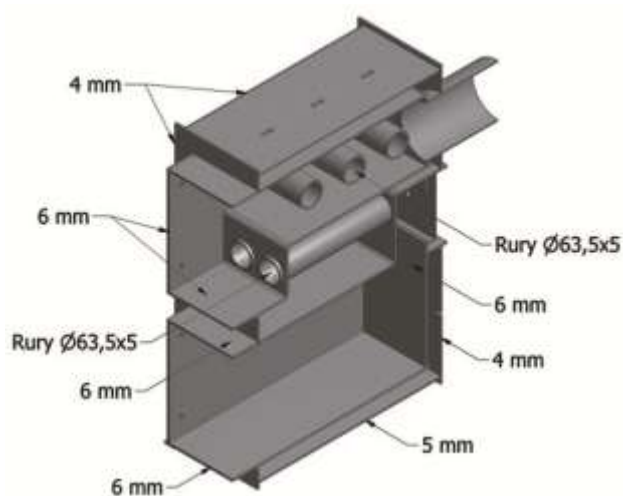
### DRACO BIO 12,18 COMPACT

1 – Króciec powrotu c.o., 2 – Króciec zasilania c.o., 3 – Listwa przyłączeniowa, 4 – Sterownik, 5 – Zasobnik paliwa, 6 – Drzwi górne, 7 – Drzwi dolne, 8 – Przewód giętki, 9 – Palnik Fireblast, 10 – Podajnik paliwa, 11 – Czopuch, 12 – Pokrywa zasobnika

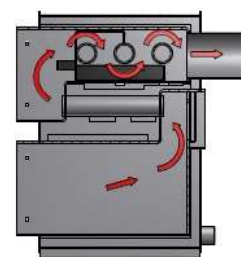
Jeśli budowa kotłowni na to pozwala (wysokość kotła może się powiększyć) w kotłach Draco Bio Compact można powiększyć objętość zasobnika montując do kotła „dostawkę”, która w standardzie jest dodawana do kotła. Dzięki zamontowaniu tego elementu objętość zasobnika powiększa się do 190 litrów (Compact 12) lub do 220 litrów (Compact 18). Jednocześnie jednak o 20 cm zwiększa się wysokość całego kotła.



		DRACO BIO 12 COMPACT	DRACO BIO 18 COMPACT
A	[mm]	575	675
A1		535	635
A2		----	----
A3		75	75
A4		85	85
A5		85	85
B		1150	1150
B1		645	645
B2		75	75
B3		640	640
B4		430	430
C		1550 (1750)	1550 (1750)
C1		640	640
C2		1510 (1710)	1510 (1710)
C3		55	55
C4		75	75
C5		745	745



DRACO BIO 12, 18 COMPACT



Wymiary wysokości podane są bez stopek, które dodatkowo pozwalają na regulację wysokości kotła

Wymiary w nawiasach to wymiary po powiększeniu objętości zasobnika

Króćce zasilania i powrotu w kotłach znajdują się zarówno po prawej jak i po lewej stronie kotła. W celu zapewnienia prawidłowego obiegu wody należy pamiętać by podłączenia kotła do instalacji dokonywać po przekątnej.

Kapilara czujników powinna być wkręcona z tej samej strony co podłączenie zasilania instalacji.

Kotły Draco Bio Compact wyposażone są w turbulator spalin który umieszczony jest w górnej części wymiennika. Jego zadaniem jest wydłużenie drogi spalin a co za tym idzie zwiększenie efektywności cieplnej kotła.

Turbulator powinien być włożony do kotła podczas jego pracy. Do czyszczenia należy go wyjąć.



Turbulator nagrzewa się podczas pracy kotła.  
Przed czyszczeniem wymiennika należy wychłodzić kocioł a czyszczenie przeprowadzać w rękawicach ochronnych.





Parametr		SI	DRACO BIO 12 COMPACT	DRACO BIO 18 COMPACT
Moc nominalna		kW	10	18
Sprawność	Moc nominalna	%	89	90
	Moc minimalna		84	91
Sprawność sezonowa		%	75	78
Emisje sezonowe	PM	mg/ m <sup>3</sup>	37	34
	OGC		8	8
	CO		345	143
	NOx		196	191
Zakres regulacji mocy		kW	3 ÷ 10	5,4 ÷ 18
Rodzaj paliwa		-	pelet	
Klasa paliwa		-	C1	
Zużycie paliwa	Moc nominalna	kg/h	2,3	4,1
	Moc minimalna		0,7	1,2
Stałopalność (moc nominalna)		h	34 (50)	22 (30)
Temperatura spalin	Moc nominalna	°C	131	125
	Moc minimalna		65	69
Klasa kotła		-	5	
Klasa Efektywności Energetycznej		-	A+	
Współczynnik EEI		-	109	113
Masa (kocioł / zasobnik)		kg	268	321
Powierzchnia grzewcza kotła		m <sup>2</sup>	1,9	2,4
Objętość wodna		dm <sup>3</sup>	68	75
Wymagany ciąg kominowy		Pa	8 ÷ 17	
Wymiary kotła z zasobnikiem	szerokość	mm	575	675
	głębokość	mm	1150	1150
	wysokość	mm	1550 (1750)	1550 (1750)
Średnica wylotu spalin		mm	127	145
Objętość zasobnika paliwa		l	130 (190)	150 (220)
Pojemność zasobnika paliwa		kg	~80 (~115)	~95 (~135)
Wymiary otworu załadunkowego zasobnika		mm	500x500	600x500
Maks. ciśnienie robocze wody		bar	1,5	
Grupa płynów		-	2 - woda	
Zalecana temperatura robocza wody grzewczej		°C	65 ÷ 80	
Maksymalna temperatura robocza wody grzewczej		°C	90	
Min. temperatura wody powracającej do kotła		°C	55	
Maks. dopuszczalny poziom medium grzewczego		m	15	
Zawór bezpieczeństwa		bar	1,5	
Przyłącza kotła wody grzewczej i powrotnej		Js	G 1 ½''	
Opory przepływu wody przez kocioł		mbar	25 – 30	
Strumień masy spalin	Moc nominalna	g/s	6,5	13,3
	Moc minimalna		3,2	5,7
Napięcie przyłączeniowe		-	1 PEN ~ 50 Hz	
Pobór energii elektrycznej	Moc nominalna	W	40	85
	Moc minimalna		23	38
	Standby		3	4
Pobór energii elektrycznej przekładnie/dmuchała/zapalarka		W	50/45/300	
Izolacja elektryczna		-	IP 40	

## 5 KOTŁY SERII DRACO BIO COMPACT F II – OPIS, WYMIARY ORAZ DANE TECHNICZNE

Kotły DRACO BIO COMPACT F II są konstrukcjami spawanymi z blachy stalowej o grubości 6÷4 mm. Spalanie paliwa odbywa się w palniku FIREBLAST II. W komorze spalania - przed palnikiem znajdują się katalizatory ceramiczne. Zadaniem katalizatorów jest: dopalanie ulatniających się w trakcie spalania szkodliwych związków chemicznych – zmniejszenie ich emisji na zewnątrz (pomagają w dokładniejszym dopalaniu paliwa).

Paliwo potrzebne do spalania dostarczane jest z zasobnika umiejscowionego nad wymiennikiem za pomocą podajników ślimakowych. Ilość podawanego paliwa oraz częstotliwość podawania regulowane są za pomocą regulatora. Powietrze potrzebne do spalania dostarczane jest poprzez dmuchawę, która zamontowana jest w palniku. Ilość powietrza regulowana jest za pomocą ustawień regulatora. Kotły DRACO BIO COMPACT F II wyposażone są w dwoje drzwiczek umożliwiających łatwy dostęp do ich wnętrza w celu ułatwienia użytkownikowi wszelkich czynności niezbędnych podczas eksploatacji. Okresowe czyszczenie rur wymiennika przeprowadza się przez górną furtkę.

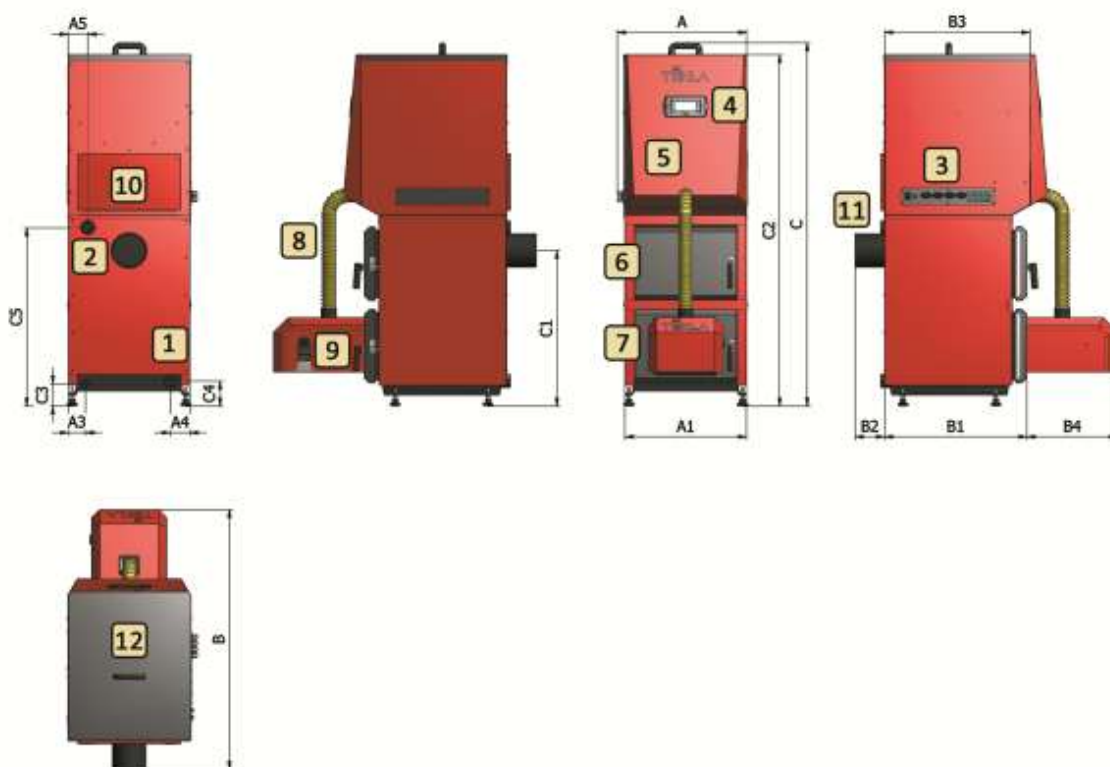
W przedniej części panelu górnego zamontowany jest regulator elektroniczny, z boku natomiast znajduje się listwa przyłączeniowa, na której zamontowane są: wyłącznik główny, bezpiecznik oraz gniazda służące do podłączenia poszczególnych podzespołów kotła oraz urządzeń zamontowanych w instalacji. W celu zmniejszenia strat ciepła wymiennik zabezpieczony jest izolacją mineralną. Zewnętrzna obudowa wykonana jest z malowanej proszkowo blachy stalowej.



Kotły serii DRACO BIO COMPACT F II są kotłami automatycznymi ale wymagają obsługi Użytkownika.

Aby zapewnić długą i bezawaryjną pracę urządzenia należy zapoznać się z jego obsługą, regulacją i warunkami jego optymalnej pracy.

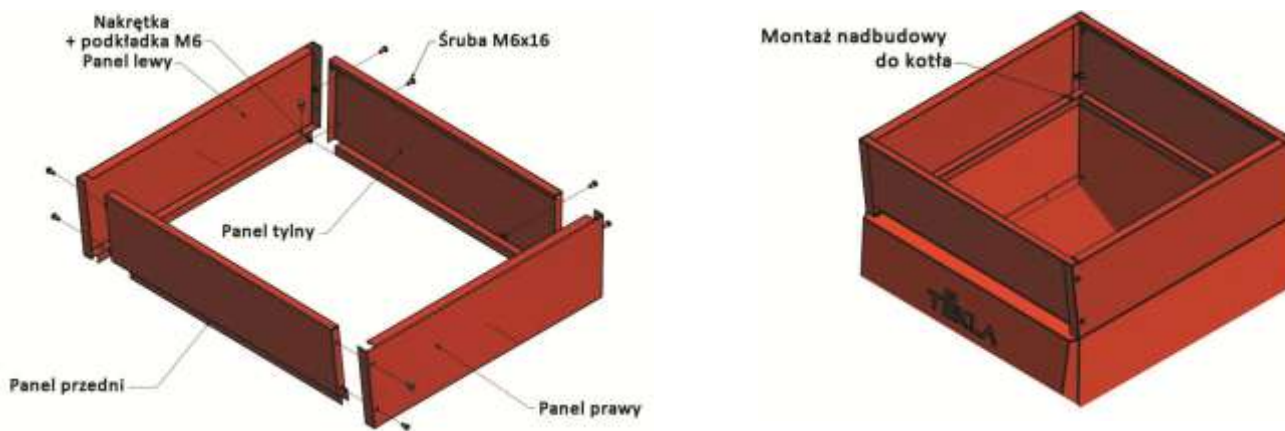
Kotły Draco Bio Compact F II w standardzie wyposażone są w sterownik Estyma Igneo Touch



DRACO BIO COMPACT F II 12, 18, 23

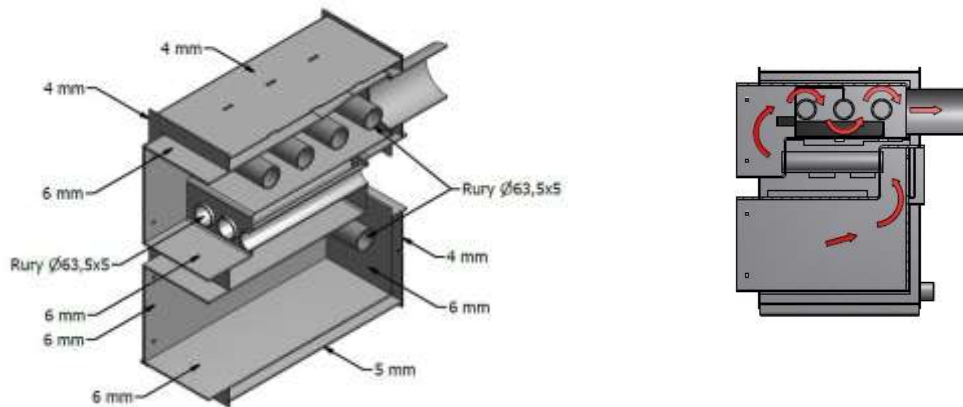
1 – Króciec powrotu c.o., 2 – Króciec zasilania c.o., 3 – Listwa przyłączeniowa, 4 – Sterownik, 5 – Zasobnik paliwa, 6 – Drzwi górne, 7 – Drzwi dolne, 8 – Przewód giętki, 9 – Palnik Fireblast, 10 – Podajnik paliwa, 11 – Czopuch, 12 – Pokrywa zasobnika

Jeśli budowa kotłowni na to pozwala (wysokość kotła może się powiększyć) w kotłach Draco Bio Compact F II można powiększyć objętość zasobnika montując do kotła „dostawkę”, która w standardzie jest dodawana do kotła. Dzięki zamontowaniu tego elementu objętość zasobnika powiększa się do 270 litrów. Jednocześnie jednak o 20 cm zwiększa się wysokość całego kotła.



		DRACO BIO COMPACT F II 12	DRACO BIO COMPACT F II 18	DRACO BIO COMPACT F II 23
A	[mm]	575	675	675
A1		535	635	635
A2		-----	-----	-----
A3		75	75	75
A4		85	85	85
A5		85	85	85
B		1230	1230	1330
B1		645	645	745
B2		75	75	75
B3		640	640	740
B4		510	510	510
C		1550 (1750)	1550 (1750)	1550 (1750)
C1		640	640	645
C2		1510 (1710)	1510 (1710)	1510 (1710)
C3		55	55	55
C4		75	75	75
C5		745	745	745

Wymiary wysokości podane są bez stopek, które dodatkowo pozwalają na regulację wysokości kotła  
Wymiary w nawiasach to wymiary po powiększeniu objętości zasobnika



## DRACO BIO COMPACT F II

Króćce zasilania i powrotu w kotłach znajdują się zarówno po prawej jak i po lewej stronie kotła. W celu zapewnienia prawidłowego obiegu wody należy pamiętać by podłączenia kotła do instalacji dokonywać po przekątnej. Kapilara czujników powinna być wkręcona z tej samej strony co podłączenie zasilania instalacji.

Kotły Draco Bio Compact F II wyposażone są w turbulatory spalin które umieszczone są w górnej komorze (Compact 23 dodatkowo spirale w rurach wymiennika). Zadaniem turbulatorów jest wydłużenie drogi spalin a co za tym idzie zwiększenie efektywności cieplnej kotła. Turbulatory powinny być włożone do kotła podczas jego pracy. Do czyszczenia należy je wyjąć.



Turbulator górnej komory



Turbulatory spiralne  
(tylko Compact 23)



Turbulatory nagrzewają się podczas pracy kotła.  
Przed czyszczeniem wymiennika należy wychłodzić kocioł a czyszczenie przeprowadzać w rękawicach ochronnych.

Parametr		SI	DRACO BIO COMPACT 12 F II	DRACO BIO COMPACT 18 F II	DRACO BIO COMPACT 23 F II
Moc nominalna		kW	12	18	23
Sprawność	Moc nominalna	%	89	91	90
	Moc minimalna		87	92	91
Sprawność sezonowa		%	77	82	80
Emisje sezonowe	PM	mg/ m <sup>3</sup>	32	27	23
	OGC		10	0,6	8
	CO		141	363	123
	NO <sub>x</sub>		164	176	159
Zakres regulacji mocy		kW	3,6 ÷ 12	5,4 ÷ 18	6,9 ÷ 23
Rodzaj paliwa		-	pelet		
Klasa paliwa		-	C1		
Zużycie paliwa	Moc nominalna	kg/h	2,8	4,2	5,5
	Moc minimalna		0,8	1,2	1,6
Stałość (moc nominalna)		h	28 (41)	22 (32)	20 (31)
Temperatura spalin	Moc nominalna	°C	126	118	115
	Moc minimalna		79	75	72
Klasa kotła		-	5		
Klasa Efektywności Energetycznej		-	A+		
Współczynnik EEI		-	112	121	116
Masa (kocioł / zasobnik)		kg	284	317	357
Powierzchnia grzewcza kotła		m <sup>2</sup>	1,9	2,4	3
Objętość wodna		dm <sup>3</sup>	68	75	93
Wymagany ciąg kominowy		Pa	8 ÷ 17		
Wymiary kotła z zasobnikiem	szerokość	mm	575	675	675
	głębokość	mm	1230	1230	1330
	wysokość	mm	1550 (1750)	1550 (1750)	1550 (1750)
Średnica wylotu spalin		mm	127	145	160
Objętość zasobnika paliwa		l	130 (190)	150 (220)	180 (270)
Pojemność zasobnika paliwa		kg	~80 (~115)	~95 (~135)	~110 (~170)
Wymiary otworu załadunkowego zasobnika		mm	500x500	600x500	600x600
Maks. ciśnienie robocze wody		bar	1,5		
Grupa płynów		-	2 – woda		
Zalecana temperatura robocza wody grzewczej		°C	65 ÷ 80		
Maksymalna temperatura robocza wody grzewczej		°C	90		
Min. temperatura wody powracającej do kotła		°C	55		
Maks. dopuszczalny poziom medium grzewczego		m	15		
Zawór bezpieczeństwa		bar	1,5		
Przyłącza kotła wody grzewczej i powrotnej		Js	G 1 ½''		
Opory przepływu wody przez kocioł		mbar	25 – 30		
Strumień masy spalin	Moc nominalna	g/s	8,2	66	13,4
	Moc minimalna		3,5	18	5,6
Napięcie przyłączeniowe		-	1 PEN ~ 50 Hz		
Pobór energii elektrycznej	Moc nominalna	W	47	38	85
	Moc minimalna		25	17	38
	Standby		5	6	5
Pobór energii elektrycznej przekładnie/dmuchała/zapalarka		W	50/45/300		
Izolacja elektryczna		-	IP 40		

## 6 KOTŁY SERII DRACO BIO COMPACT F II GP – OPIS, WYMIARY ORAZ DANE TECHNICZNE

Kotły DRACO BIO COMPACT F II GP są konstrukcjami spawanymi z blachy stalowej o grubości 6÷4 mm. Spalanie paliwa odbywa się w palniku FIREBLAST II. W komorze spalania - przed palnikiem znajdują się katalizatory ceramiczne. Zadaniem katalizatorów jest: dopalanie ulatniających się w trakcie spalania szkodliwych związków chemicznych – zmniejszenie ich emisji na zewnątrz (pomagają w dokładniejszym dopalaniu paliwa).

Paliwo potrzebne do spalania dostarczane jest z zasobnika umiejscowionego obok wymiennika za pomocą podajników ślimakowych. Ilość podawanego paliwa oraz częstotliwość podawania regulowane są za pomocą regulatora. Powietrze potrzebne do spalania dostarczane jest poprzez dmuchawę, która zamontowana jest w palniku. Ilość powietrza regulowana jest za pomocą ustawień regulatora. Kotły DRACO BIO COMPACT F II GP wyposażone są w dwoje drzwiczek umożliwiających łatwy dostęp do ich wnętrza w celu ułatwienia użytkownikowi wszelkich czynności niezbędnych podczas eksploatacji. Okresowe czyszczenie rur wymiennika przeprowadza się przez górną furtkę.

W przedniej górnej części kotła zamontowany jest regulator elektroniczny, z boku kotła znajduje się wyłącznik główny natomiast pod pokrywą górną znajduje się bezpiecznik oraz moduł sterownika. W celu zmniejszenia strat ciepła wymiennik zabezpieczony jest izolacją mineralną. Zewnętrzna obudowa wykonana jest z malowanej proszkowo blachy stalowej.



Kotły serii DRACO BIO COMPACT F II GP są kotłami automatycznymi ale wymagają obsługi Użytkownika.

Aby zapewnić długą i bezawaryjną pracę urządzenia należy zapoznać się z jego obsługą, regulacją i warunkami jego optymalnej pracy.

Kotły Draco Bio Compact F II GP w standardzie wyposażone są w sterownik Estyma Igneo Touch.

### GRUPA POMPOWA:

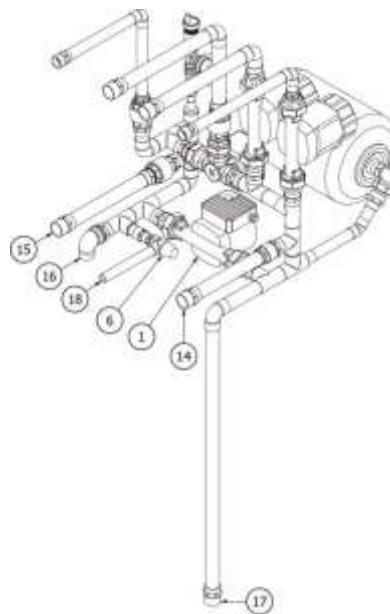
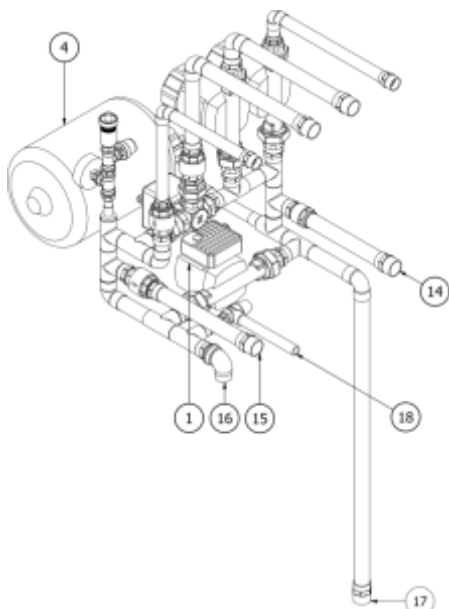
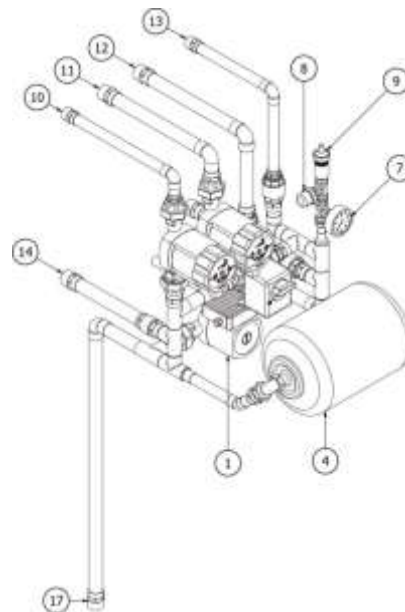
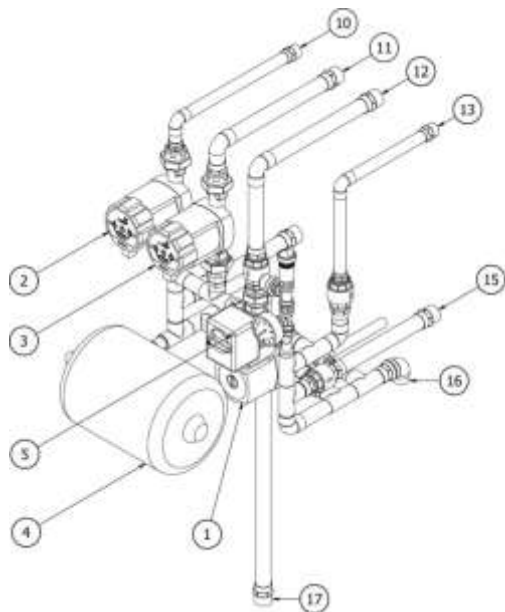
Kotły Draco Bio Compact F II GP w standardzie wyposażone są w grupy pompowe w której skład wchodzi zawór trójdrożny mieszający wraz z siłownikiem, pompa obiegowa, zawór zwrotny oraz zawory odcinające. Grupa wykonana jest z odpowiednio dobranych miedzianych i mosiężnych kształtek oraz podzespołów zabezpieczających kocioł i zapewniających obsługę dwóch obiegów grzewczych (jeden obieg CO i jeden obieg CWU). Zbiornik ciśnieniowy zastosowany w kotle dobrany jest tak aby zabezpieczać pojemność wodną kotła. Do instalacji należy zamontować odpowiednio dobrany (uwzględniający ciśnienie, temperaturę oraz całkowitą pojemność wodną instalacji) dodatkowy zbiornik ciśnieniowy. Instalacja zawarta w kotle posiada również dwa króćce przyłączeniowe dodatkowego obwodu grzewczego. Aby go używać należy jednak dodatkowo zamontować zawór trójdrożny z siłownikiem oraz pompę obiegową. Instalacja, w którą wyposażony jest kocioł nie posiada filtrów do pomp obiegowych. Filtry należy zamontować przy montażu kotła na rurach powrotnych, bezpośrednio za kotłem. Dodatkowo w kotle zamontowany jest czujnik ciśnienia (pełni rolę dodatkowego zabezpieczenia) oraz pompa ochrony powrotu, tzw. przewalowa.



Aby wykorzystać przyłącza dodatkowego obwodu grzewczego dodatkowo trzeba zamontować zawór trójdrożny z siłownikiem oraz pompę obiegową.

Instalacja, w którą wyposażony jest kocioł nie posiada filtrów do pomp obiegowych. Filtry należy zamontować przy montażu kotła na rurach powrotnych, bezpośrednio za kotłem

Zbiornik ciśnieniowy zastosowany w kotle dobrany jest tak aby zabezpieczać pojemność wodną kotła. Do instalacji należy zamontować odpowiednio dobrany, dodatkowy zbiornik ciśnieniowy.



Budowa i skład grupy pompowej przedstawiona jest na powyższych rysunkach

1 – Pompa przewałowa, 2 – Pompa CWU, 3 – Pompa CO1, 4 – Zbiornik ciśnieniowy, 5 – Zawór trójdrożny wraz z siłownikiem, 6 – Zawór bezpieczeństwa, 7 – Manometr, 8 – Czujnik ciśnienia, 9 – Odpowietrznik automatyczny, 10 – Powrót CWU (3/4”), 11 – Powrót CO1 (1”), 12 – Wyjście CO1 (1”), 13 – Wyjście CWU (3/4”), 14 – Powrót CO2 (1”), 15 – Wyjście CO2 (1”), 16 – Wyjście z kotła, 17 – Powrót do kotła, 18 – Wyjście z zaworu bezpieczeństwa.



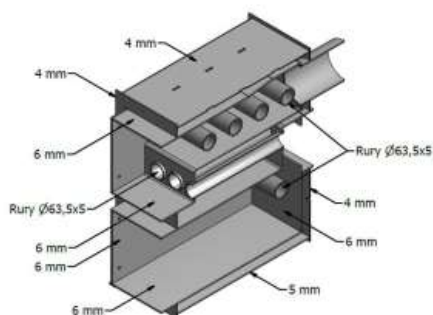
### DRACO BIO COMPACT F II GP 12, 18, 23

1 – Króciec powrotu cwu, 2 – Króciec zasilania cwu, 3 – Króciec powrotu co1, 4 – Króciec zasilania co1, 5 – Króciec powrotu co2, 6 – Króciec zasilania co2, 7 – Króciec zaworu bezpieczeństwa, 8 – Sterownik, 9 – Pokrywa dojścia do grupy pompowej, 10 – Pokrywa dojścia do drzwi górnych-dolnych, 11 – Palnik Fireblast II, 12 – Zasobnik, 13 – Motoreduktor podajnika paliwa, 14 – Czopuch,

		DRACO BIO COMPACT F II 12 GP	DRACO BIO COMPACT F II 18 GP	DRACO BIO COMPACT F II 23 GP
A	[mm]	1010	1110	1110
A1		540	640	640
A2		460	460	460
A3		90	190	190
A4		110	110	110
A5		105	105	105
A6		150	150	150
A7		90	90	90
A8		90	190	190
A9		115	115	115
A10		80	80	80
B		1235	1235	1335
B1		815	815	915
B2		855	855	955
B3		820	820	820
C		1445	1445	1445
C1		1405	1405	1405
C2		1405	1405	1405
C3		415	415	415
C4		70	70	70
C5		925	925	925
C6		645	645	645
C7		65	65	65

Wymiary wysokości podane są bez stopek, które dodatkowo pozwalają na regulację wysokości kotła





Przekrój wymiennika  
Draco BIO Compact 23



Turbulator  
górnjej komory



Turbulatory  
spiralne  
(tylko Compact 23)

Kotły Draco Bio Compact F II GP wyposażone są w turbulatory spalin które umieszczone są w górnej komorze (Compact 23 dodatkowo spirale w rurach wymiennika). Zadaniem turbulatorów jest wydłużenie drogi spalin a co za tym idzie zwiększenie efektywności cieplnej kotła. Turbulatory powinny być włożone do kotła podczas jego pracy. Do czyszczenia należy je wyjąć.



Turbulatory nagrzewają się podczas pracy kotła.  
Przed czyszczeniem wymiennika należy wychłodzić kocioł a czyszczenie przeprowadzać w rękawicach ochronnych.

Kotły serii Draco Bio Compact F II GP nie wymagają montażu urządzenia do odbioru nadmiaru temperatury za względu na zamontowany seryjnie czujnik ciśnienia, który wyłącza kocioł przy spadku bądź wzroście ciśnienia. Dodatkowo kotły spełniają parametry normy 303-5 pod kątem szybko wyłączalności.



Istnieje możliwość wydłużenia gwarancji na szczelność wymiennika do 7 lat.  
(szczegóły w punkcie 14 rozdziału 20 - Warunki gwarancji)

Pamiętaj o zamontowaniu filtrów skośnych z zaworem na powrotach bezpośrednio za kotłem. Ich brak skutkuje utratą gwarancji na pompy zamontowane w kotle.

Układ hydrauliczny zamontowany w kotle jest zaplombowany, zerwanie plomb skutkuje utratą gwarancji na jego szczelność.

Parametr		SI	DRACO BIO COMPACT 12 F II GP	DRACO BIO COMPACT 18 F II GP	DRACO BIO COMPACT 23 F II GP
Moc nominalna		kW	12	18	23
Sprawność	Moc nominalna	%	89	91	90
	Moc minimalna		87	92	91
Sprawność sezonowa		%	77	82	80
Emisje sezonowe	PM	mg/ m <sup>3</sup>	32	27	23
	OGC		10	0,6	9
	CO		141	363	123
	NOx		164	176	159
Zakres regulacji mocy		kW	3,6 ÷ 12	5,4 ÷ 18	6,9 ÷ 23
Rodzaj paliwa		-	pelet		
Klasa paliwa		-	C1		
Zużycie paliwa	Moc nominalna	kg/h	2,8	4,2	5,5
	Moc minimalna		0,8	1,2	1,6
Stałość (moc nominalna)		h	28 (41)	22 (32)	20 (31)
Temperatura spalin	Moc nominalna	°C	126	118	115
	Moc minimalna		79	75	72
Klasa kotła		-	5		
Klasa Efektywności Energetycznej		-	A+		
Współczynnik EEI		-	115	121	118
Masa (kocioł / zasobnik)		kg	308 / 82	369 / 82	399 / 82
Powierzchnia grzewcza kotła		m <sup>2</sup>	1,9	2,4	3
Objętość wodna		dm <sup>3</sup>	68	75	93
Wymagany ciąg kominowy		Pa	8 ÷ 17		
Wymiary kotła z zasobnikiem	szerokość	mm	1010	1110	1110
	głębokość	mm	1235	1235	1335
	wysokość	mm	1445	1445	1445
Średnica wylotu spalin		mm	127	145	160
Objętość zasobnika paliwa		l	200	200	200
Pojemność zasobnika paliwa		kg	~125	~125	~125
Wymiary otworu załadunkowego zasobnika		mm	400x665	400x665	400x665
Maks. ciśnienie robocze wody		bar	1,5		
Grupa płynów		-	2 – woda		
Zalecana temperatura robocza wody grzewczej		°C	65 ÷ 80		
Maksymalna temperatura robocza wody grzewczej		°C	90		
Min. temperatura wody powracającej do kotła		°C	55		
Maks. dopuszczalny poziom medium grzewczego		m	15		
Zawór bezpieczeństwa		bar	2		
Przylączy kotła	Wyjście CO1	Js	G 1"		
	Wyjście CO2		G 1"		
	Wyjście CWU		G ¾"		
	Powrót CO1		G 1"		
	Powrót CO2		G 1"		
	Powrót CWU		G ¾"		
Opory przepływu wody przez kocioł		mbar	25 – 30		
Strumień masy spalin	Moc nominalna	g/s	8,2	66	13,4
	Moc minimalna		3,5	18	5,6
Napięcie przyłączeniowe		-	1 PEN ~ 50 Hz		
Pobór energii elektrycznej	Moc nominalna	W	47	38	85
	Moc minimalna		25	17	38
	Standby		5	6	5
Pobór energii elektrycznej przekładnie/dmuchawa/zapalarka		W	50/45/300		
Izolacja elektryczna		-	IP 40		

## **7 KOTŁY SERII DRACO D BIO / DRACO D BIO LUX – OPIS, WYMIARY ORAZ DANE TECHNICZNE**

Kotły DRACO D BIO są konstrukcjami spawanymi z blachy stalowej o grubości 8÷4 mm. Spalanie paliwa odbywa się w palniku FIREBLAST II. Przed oraz nad palnikiem umieszczone są katalizatory ceramiczne lub wkłady stalowe. Zadaniem katalizatorów jest dopalanie ulatniających się w trakcie spalania szkodliwych związków chemicznych – zmniejszenie ich emisji na zewnątrz (pomagają w dokładniejszym dopalaniu paliwa). Wkłady stalowe wydłużają obieg spalin w kotle polepszając wymianę ciepła. Paliwo potrzebne do spalania dostarczane jest z zasobnika umiejscowionego obok kotła za pomocą podajników ślimakowych. Ilość podawanego paliwa oraz częstotliwość podawania regulowane są za pomocą regulatora. Powietrze potrzebne do spalania dostarczane jest poprzez dmuchawę, która zamontowana jest w palniku. Ilość powietrza regulowana jest za pomocą ustawień regulatora.

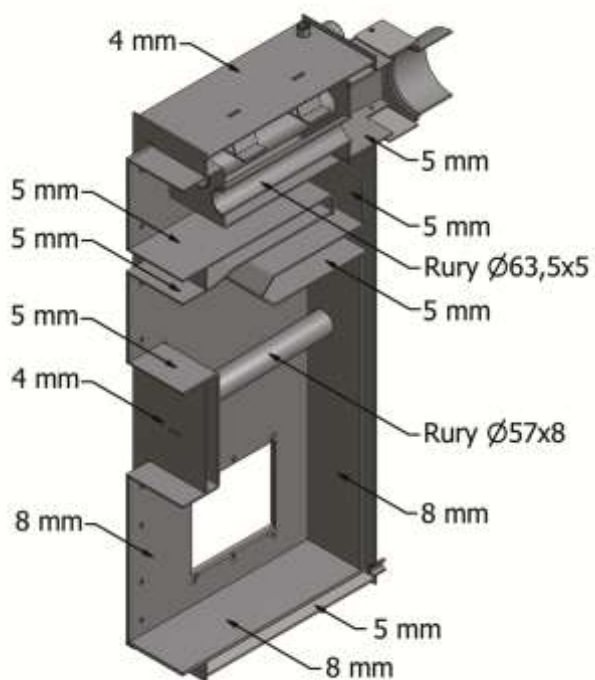
Kotły DRACO D BIO (15 – 30 kW) wyposażone są w drzwiczki, w których zamontowany jest palnik oraz dwie wyczystki, które umożliwiają łatwy dostęp do wnętrza kotła w celu ułatwienia użytkownikowi wszelkich czynności niezbędnych podczas eksploatacji. W kotle o mocy 50 kW palnik zamontowany jest z boku kotła a w przedniej części znajdują się dwie wyczystki, drzwi rewizyjne palnika, oraz drzwi popielnikowe. W kotłach DRACO BIO D LUX palnik umieszczony jest z boku kotła a drzwiczki, wyczystki przykryte są dodatkowymi obudowami. Seria LUX posiada też zbiornik paliwa dopasowany wizualnie do obudów kotła.

W przedniej części panelu górnego zamontowany jest regulator elektroniczny, z tyłu natomiast znajduje się listwa przyłączeniowa, na której zamontowane są: wyłącznik główny, bezpiecznik oraz gniazda służące do podłączenia poszczególnych podzespołów kotła oraz urządzeń zamontowanych w instalacji. W celu zmniejszenia strat ciepła wymiennik zabezpieczony jest izolacją mineralną. Zewnętrzna obudowa wykonana jest z malowanej proszkowo blachy stalowej.

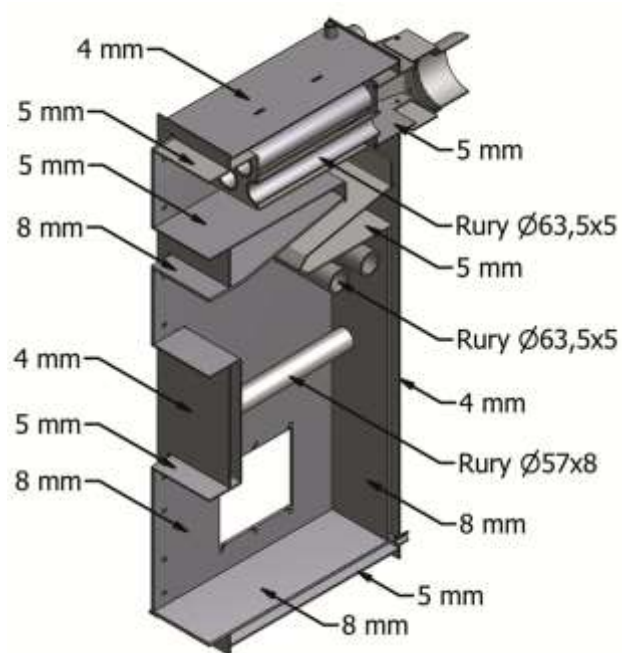


Kotły serii BIO są kotłami automatycznymi ale wymagają obsługi Użytkownika.

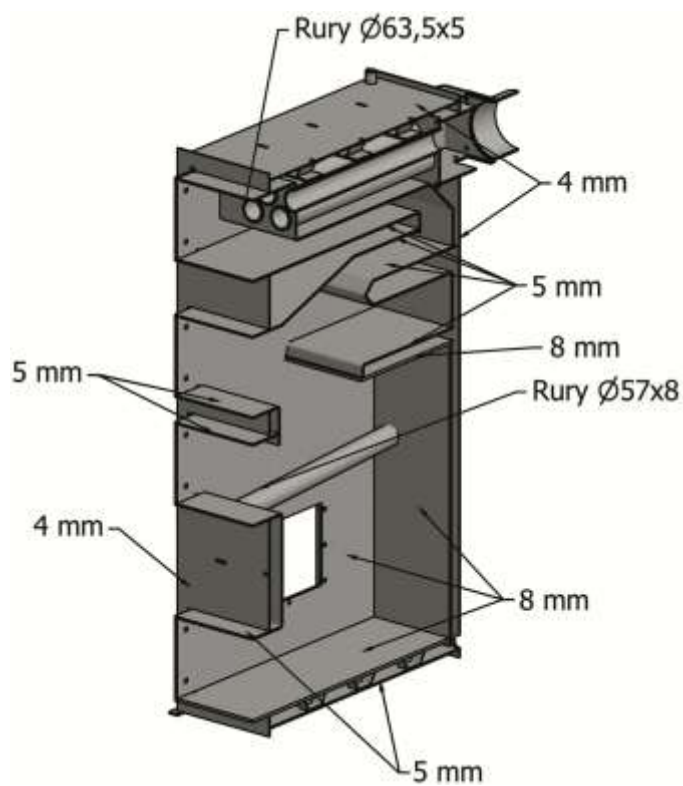
Aby zapewnić długą i bezawaryjną pracę urządzenia należy zapoznać się z jego obsługą, regulacją i warunkami jego optymalnej pracy.



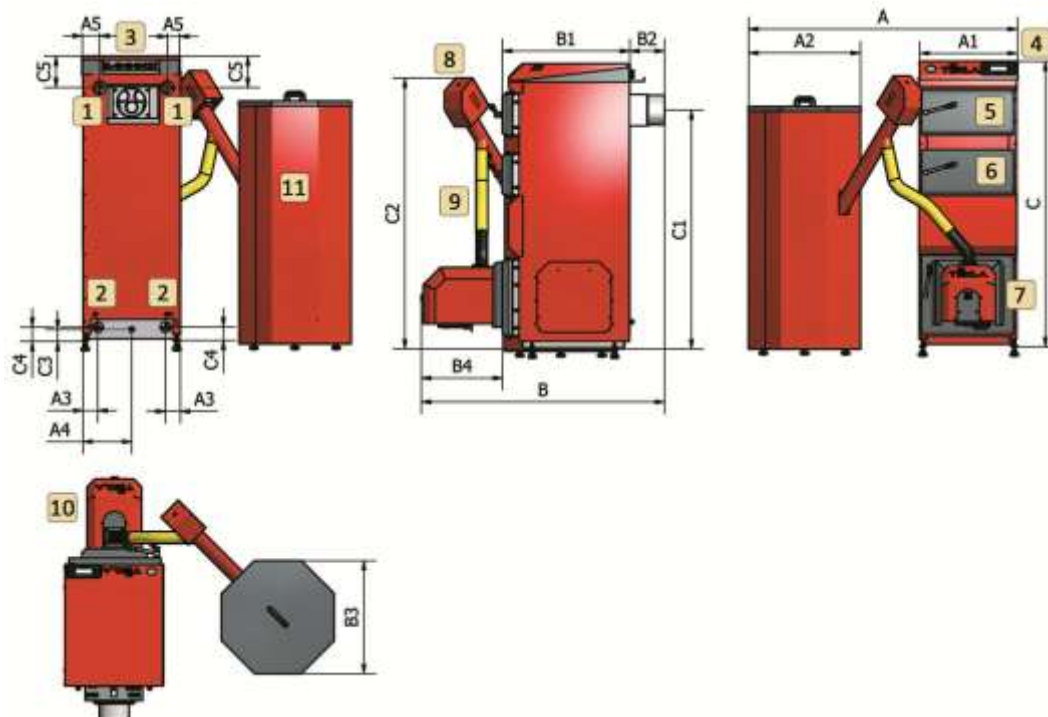
DRACO D BIO 15  
DRACO D BIO 15 LUX



DRACO D BIO 22,30  
DRACO D BIO 22,30 LUX



DRACO D BIO 50



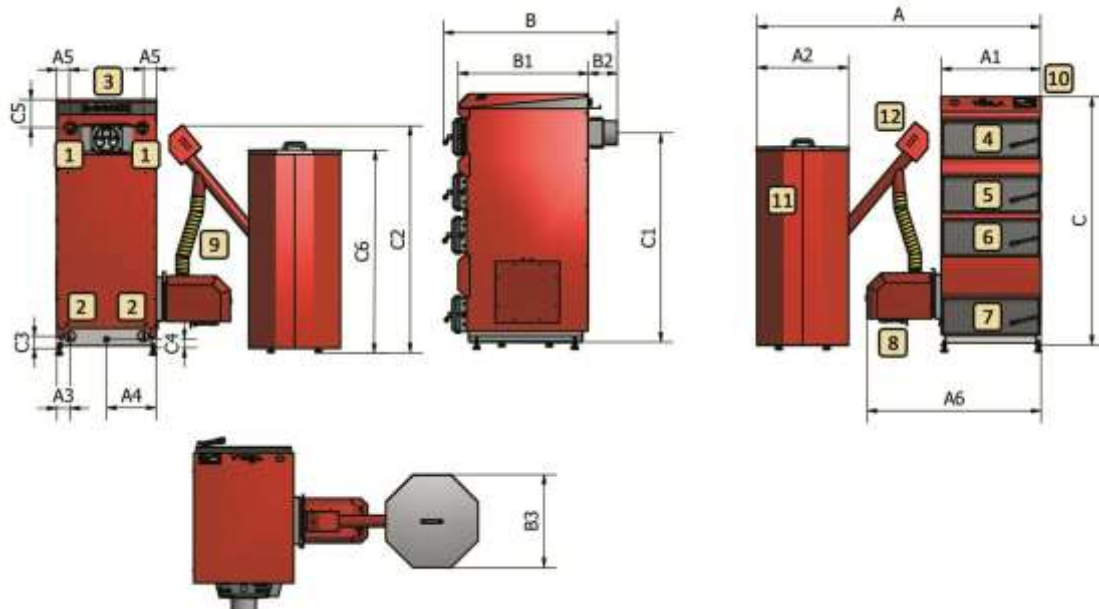
### DRACO D BIO 15, 22, 30

1 – Króciec zasilania c.o., 2 – Króciec powrotu c.o., 3 – Listwa przyłączeniowa, 4 – Sterownik, 5,6 – Wyczystki, 7 – Drzwi dolne, 8 – Motoreduktor podajnika, 9 – Rura giętka podajnika, 10 – Palnik Fireblast II, 11 – Zasobnik,

		DRACO D BIO 15	DRACO D BIO 22	DRACO D BIO 30
A	[mm]	1200	1230	1230
A1		470	530	530
A2		610	610	610
A3		75	75	75
A4		235	265	265
A5		75	75	75
B		1270	1330	1450
B1		620	655	775
B2		190	190	190
B3		610	610	610
B4		460	460	460
C		1440	1545	1545
C1		1180	1290	1290
C2		1500	1500	1500
C3		75	75	75
C4		60	60	60
C5		180	180	180

Wymiary wysokości podane są bez stopek, które dodatkowo pozwalają na regulację wysokości kotła. Zasobnik połączony jest z kotłem za pomocą giętkiego przewodu umożliwia to zmianę ustawienia zasobnika - szerokość całego zestawu jest więc wymiarem zmiennym  
Wysokość zasobnika może zmieniać się w zależności od rodzaju zasobnika oraz od rodzaju podajnika ślimakowego.

Króćce zasilania i powrotu w kotłach znajdują się zarówno po prawej jak i po lewej stronie kotła. W celu zapewnienia prawidłowego obiegu wody należy pamiętać by podłączenia kotła do instalacji dokonywać po przekątnej. Kapilara czujników powinna być wkręcona z tej samej strony co podłączenie zasilania instalacji.



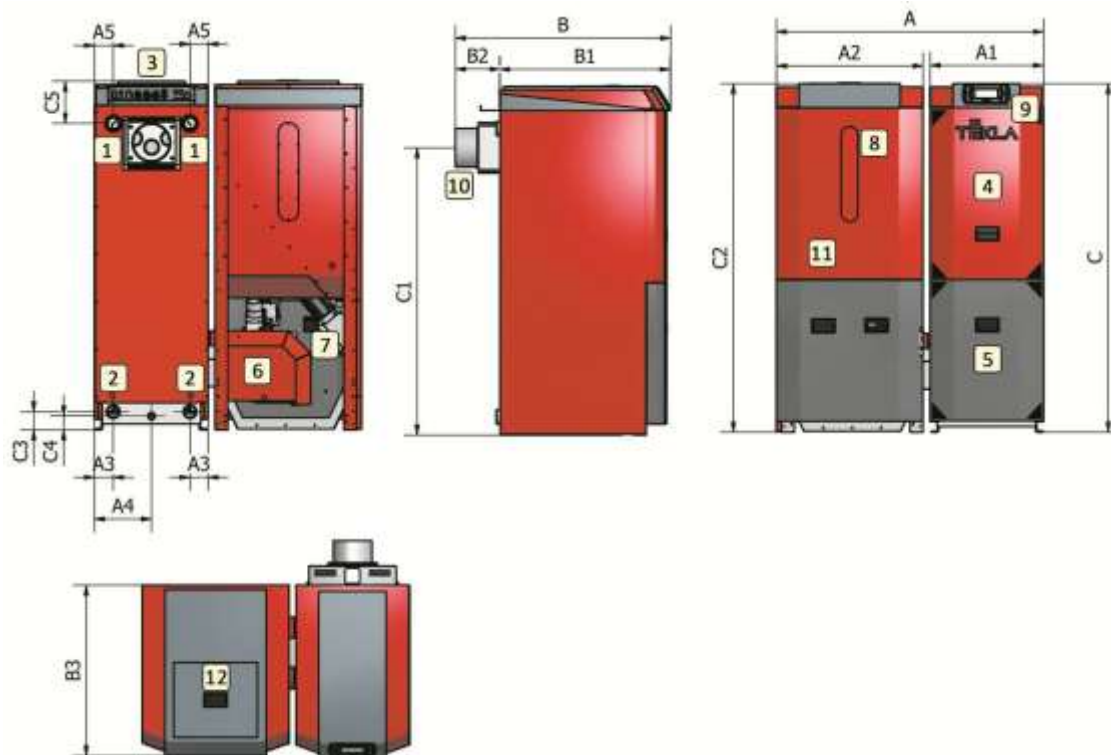
### DRACO D BIO 50

1 – Króciec zasilania c.o., 2 – Króciec powrotu c.o., 3 – Listwa przyłączeniowa, 4 – Wyczystka górna, 5 – Wyczystka dolna, 6 – Drzwi rewizyjne palnika, 7 – Drzwi popielnikowe, 8 – Palnik Fireblast II, 9 – Rura giętka podajnika, 10 – Sterownik, 11 – Zasobnik paliwa, 12 – Napęd podajnika paliwa.

		DRACO D BIO 50
<b>A</b>		1870
<b>A1</b>		660
<b>A2</b>		610
<b>A3</b>		90
<b>A4</b>		330
<b>A5</b>		90
<b>A6</b>		1150
<b>B</b>		1145
<b>B1</b>	[mm]	860
<b>B2</b>		190
<b>B3</b>		690
<b>C</b>		1650
<b>C1</b>		1380
<b>C2</b>		1500
<b>C3</b>		75
<b>C4</b>		60
<b>C5</b>		190
<b>C6</b>		1440

Wymiary wysokości podane są bez stopek, które dodatkowo pozwalają na regulację wysokości kotła. Zasobnik połączony jest z kotłem za pomocą giętkiego przewodu umożliwia to zmianę ustawienia zasobnika - szerokość całego zestawu jest więc wymiarem zmiennym. Wysokość zasobnika może zmieniać się w zależności od rodzaju zasobnika oraz od rodzaju podajnika ślimakowego.

Króćce zasilania i powrotu w kotłach znajdują się zarówno po prawej jak i po lewej stronie kotła. W celu zapewnienia prawidłowego obiegu wody należy pamiętać by podłączenia kotła do instalacji dokonywać po przekątnej. Kapilara czujników powinna być wkręcona z tej samej strony co podłączenie zasilania instalacji.



### DRACO D BIO 15, 22, 30 LUX

1 – Króciec zasilania c.o., 2 – Króciec powrotu c.o., 3 – Listwa przyłączeniowa, 4 – Drzwi górne, 5 – Drzwi dolne, 6 – Palnik, 7 – Wyczystka zbiornika, 8 – Wizjer poziomu paliwa, 9 – Sterownik, 10 – Czopuch, 11 – Zasobnik, 12 – Otwór załadowczy zbiornika

		DRACO D BIO 15 LUX	DRACO D BIO 22 LUX	DRACO D BIO 30 LUX
A	[mm]	1110	1170	1170
A1		470	530	530
A2		610	610	610
A3		75	80	80
A4		235	265	265
A5		75	80	80
B		890	920	1040
B1		700	730	850
B2		190	190	190
B3		700	700	700
C		1440	1545	1545
C1		1180	1290	1290
C2		1440	1545	1545
C3		75	75	75
C4		55	65	65
C5	185	185	185	

Wymiary wysokości podane są bez stopkek, które dodatkowo pozwalają na regulację wysokości kotła.

Króćce zasilania i powrotu w kotłach znajdują się zarówno po prawej jak i po lewej stronie kotła. W celu zapewnienia prawidłowego obiegu wody należy pamiętać by podłączenia kotła do instalacji dokonywać po przekątnej. Kapilara czujników powinna być wkręcona z tej samej strony co podłączenie zasilania instalacji.

Parametr		SI	DRACO D BIO 15	DRACO D BIO 22	DRACO D BIO 30	DRACO D BIO 50
Moc nominalna		kW	15	22	30	50
Sprawność	Moc nominalna	%	89	90	91	91
	Moc minimalna		86	90	91	88
Sprawność sezonowa		%	76	79	79	78
Emisje sezonowe	PM	mg/ m <sup>3</sup>	15	20	19	11
	OGC		6	4	9	8
	CO		318	107	105	96
	NOx		189	144	154	181
Zakres regulacji mocy		kW	4,5 ÷ 15	6,6 ÷ 22	9,0 ÷ 30	15 ÷ 50
Rodzaj paliwa		-	pelet			
Klasa paliwa		-	C1			
Zużycie paliwa	Moc nominalna	kg/h	3,3	5,1	7,3	10,2
	Moc minimalna		1	1,5	2,1	3,1
Stałopalność (moc nominalna)		h	45	30	23	19
Temperatura spalin	Moc nominalna	°C	116	109	108	115
	Moc minimalna		74	73	66	73
Klasa kotła		-	5			
Klasa Efektywności Energetycznej		-	A+			
Współczynnik EEI		-	112	117	116	111
Masa (kocioł / zasobnik)		kg	335/34	444/34	511/34	715/41
Powierzchnia grzewcza kotła		m <sup>2</sup>	2,5	3,3	4,3	6,1
Objętość wodna		dm <sup>3</sup>	75	125	150	224
Wymagany ciąg kominowy		Pa	10 ÷ 20			20 ÷ 30
Wymiary kotła z zasobnikiem	szerokość	mm	1200	1230	1230	1880
	głębokość	mm	1270	1330	1450	1145
	wysokość	mm	1500	1545	1545	1640
Średnica wylotu spalin		mm	160			
Objętość zasobnika paliwa		l	240			340
Pojemność zasobnika paliwa		kg	~160			~220
Wymiary otworu załadunkowego zasobnika		mm	600x600			670x670
Maks. ciśnienie robocze wody		bar	1,5			
Grupa płynów		-	2 – woda			
Zalecana temperatura robocza wody grzewczej		°C	65 ÷ 80			
Maksymalna temperatura robocza wody grzewczej		°C	90			
Min. temperatura wody powracającej do kotła		°C	55			
Maks. dopuszczalny poziom medium grzewczego		m	15			
Zawór bezpieczeństwa		bar	1,5			
Przyłącza kotła wody grzewczej i powrotnej		Js	G 1 ½’’			G 2’’
Opory przepływu wody przez kocioł		mbar	25 – 30			
Strumień masy spalin	Moc nominalna	g/s	9,5	13,7	17,8	29,3
	Moc minimalna		4,5	5,2	8,4	13,9
Napięcie przyłączeniowe		-	1 PEN ~ 50 Hz			
Pobór energii elektrycznej	Moc nominalna	W	41	60	210	65
	Moc minimalna		25	22	105	24
	Standby		3	3	5	2
Pobór energii elektrycznej przekładnie/dmuchała/zapalarka		W	55/45/300			
Izolacja elektryczna		-	IP 40			



Parametr		SI	DRACO D BIO 15 LUX	DRACO D BIO 22 LUX	DRACO D BIO 30 LUX
Moc nominalna		kW	15	22	30
Sprawność	Moc nominalna	%	89	90	91
	Moc minimalna		86	90	91
Sprawność sezonowa		%	76	79	79
Emisje sezonowe	PM	mg/ m <sup>3</sup>	15	20	19
	OGC		6	4	9
	CO		318	107	105
	NOx		189	144	154
Zakres regulacji mocy		kW	4,5 ÷ 15	6,6 ÷ 22	9,0 ÷ 30
Rodzaj paliwa		-	pelet		
Klasa paliwa		-	C1		
Zużycie paliwa	Moc nominalna	kg/h	3,3	5,1	7,3
	Moc minimalna		1	1,5	2,1
Stałość (moc nominalna)		h	45	30	23
Temperatura spalin	Moc nominalna	°C	116	109	108
	Moc minimalna		74	73	66
Klasa kotła		-	5		
Klasa Efektywności Energetycznej		-	A+		
Współczynnik EEI		-	112	116	116
Masa (kocioł / zasobnik)		kg	335/34	444/34	511/34
Powierzchnia grzewcza kotła		m <sup>2</sup>	2,5	3,3	4,3
Objętość wodna		dm <sup>3</sup>	75	125	150
Wymagany ciąg kominowy		Pa	10 ÷ 20		
Wymiary kotła z zasobnikiem	szerokość	mm	1200	1230	1230
	głębokość	mm	1270	1330	1450
	wysokość	mm	1500	1545	1545
Średnica wylotu spalin		mm	160		
Objętość zasobnika paliwa		l	240		
Pojemność zasobnika paliwa		kg	~160		
Wymiary otworu załadunkowego zasobnika		mm	600x600		
Maks. ciśnienie robocze wody		bar	1,5		
Grupa płynów		-	2 – woda		
Zalecana temperatura robocza wody grzewczej		°C	65 ÷ 80		
Maksymalna temperatura robocza wody grzewczej		°C	90		
Min. temperatura wody powracającej do kotła		°C	55		
Maks. dopuszczalny poziom medium grzewczego		m	15		
Zawór bezpieczeństwa		bar	1,5		
Przyłącza kotła wody grzewczej i powrotnej		Js	G 1 ½’’		
Opory przepływu wody przez kocioł		mbar	25 – 30		
Strumień masy spalin	Moc nominalna	g/s	9,5	13,7	17,8
	Moc minimalna		4,5	5,2	8,4
Napięcie przyłączeniowe		-	1 PEN ~ 50 Hz		
Pobór energii elektrycznej	Moc nominalna	W	41	60	210
	Moc minimalna		25	22	105
	Standby		3	3	5
Pobór energii elektrycznej przekładnie/dmuchała/zapalarka		W	55/45/300		
Izolacja elektryczna		-	IP 40		

## 8 KOTŁY SERII TYTAN BIO - OPIS, WYMIARY ORAZ DANE TECHNICZNE

Kotły serii TYTAN BIO wyposażone są w wymiennik żeliwny. Spalanie paliwa odbywa się w palniku FIREBLAST II, który zamontowany jest w dolnej furcie wymiennika. Przed palnikiem (w tyle kotła) umieszczone są katalizatory ceramiczne. Zadaniem katalizatorów jest: dopalanie ulatniających się w trakcie spalania szkodliwych związków chemicznych – zmniejszenie ich emisji na zewnątrz (pomagają w dokładniejszym dopalaniu paliwa).

Paliwo potrzebne do spalania dostarczane jest z zasobnika umiejscowionego obok kotła (za pomocą podajników ślimakowych). Ilość podawanego paliwa oraz częstotliwość podawania regulowane są za pomocą regulatora. Powietrze potrzebne do spalania dostarczane jest poprzez dmuchawę, która zamontowana jest w palniku. Ilość powietrza regulowana jest za pomocą ustawień regulatora.

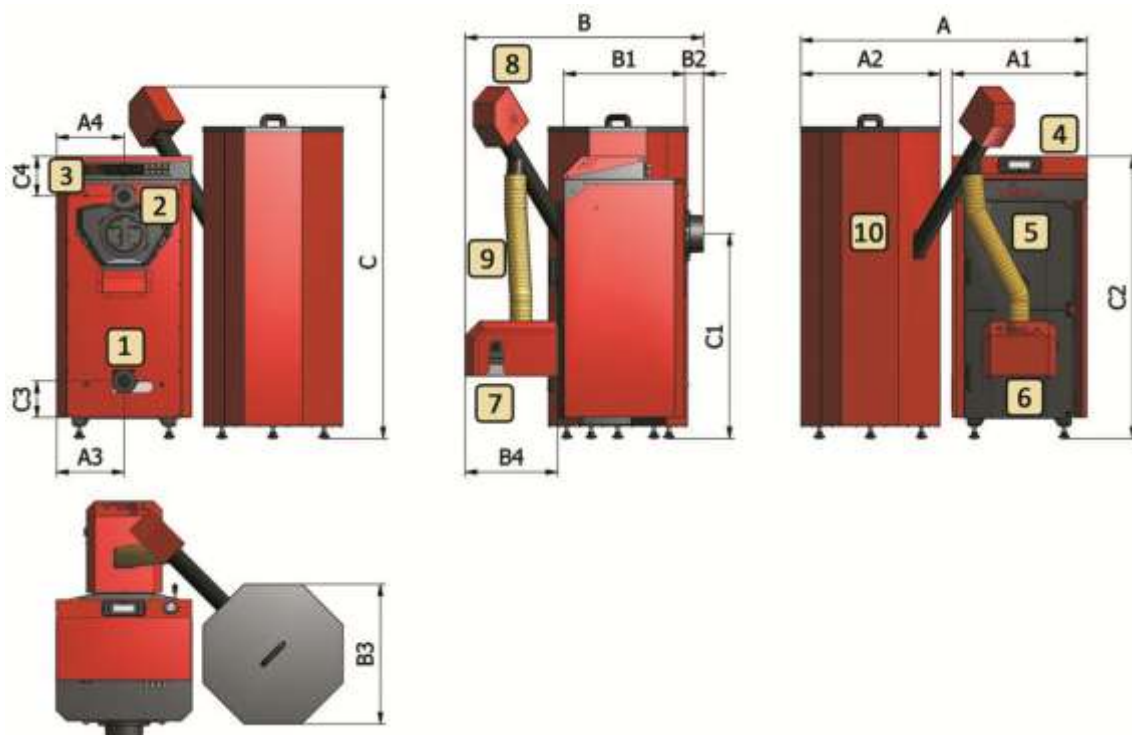
Kocioł wyposażony jest w dwoje drzwiczek umożliwiających łatwy dostęp do jego wnętrza w celu ułatwienia użytkownikowi wszelkich czynności niezbędnych podczas eksploatacji. W górnej części kotła zamontowany jest regulator elektroniczny, z tyłu natomiast znajduje się listwa przyłączeniowa, na której zamontowane są: wyłącznik główny, bezpiecznik oraz gniazda służące do podłączenia poszczególnych podzespołów kotła oraz urządzeń zamontowanych w instalacji. W celu zmniejszenia strat ciepła wymiennik zabezpieczony jest izolacją mineralną. Zewnętrzna obudowa wykonana jest z malowanej proszkowo blachy stalowej.

Kotły serii TYTAN BIO przeznaczone są do opalania wyłącznie w trybie automatycznym.



Kotły TYTAN BIO są kotłami automatycznymi ale wymagają obsługi Użytkownika.

Aby zapewnić długą i bezawaryjną pracę urządzenia należy zapoznać się z jego obsługą, regulacją i warunkami jego optymalnej pracy.



1 – Króciec powrotu c.o., 2 – Króciec zasilania c.o., 3 – Listwa przyłączeniowa, 4 – Sterownik, 5 – Drzwi górne, 6 – Drzwi dolne, 7 – Palnik Fireblast, 8 – Motoreduktor podajnika, 9 – Rura giętka podajnika, 10 – Zasobnik

		TYTAN BIO 20	TYTAN BIO 25	TYTAN BIO 30
A	[mm]	1270		
A1		590		
A2		610		
A3		290		
A4		290		
B		1280	1380	1480
B1		640	740	840
B2		90		
B3		610		
B4		490		
C		1570		
C1		835		
C2		1215		
C3		195		
C4		210		

Wymiary wysokości podane są bez stopek, które dodatkowo pozwalają na regulację wysokości kotła.

Zasobnik połączony jest z kotłem za pomocą giętkiego przewodu umożliwia to zmianę ustawienia zasobnika - szerokość całego zestawu jest więc wymiarem zmiennym

Wysokość zasobnika może zmieniać się w zależności od rodzaju zasobnika oraz od rodzaju podajnika ślimakowego.

**W kotłach serii TYTAN BIO  
zawór czterodrożny wraz z siłownikiem są wymagane gwarancyjnie.**

Parametr		SI	TYTAN BIO 20	TYTAN BIO 25	TYTAN BIO 30
Moc nominalna		kW	20	25	30
Sprawność	Moc nominalna	%	93	91	90
	Moc minimalna		90	88	87
Sprawność sezonowa		%	80	78	77
Emisje sezonowe	PM	mg/ m <sup>3</sup>	18	31	15
	OGC		4	7	5
	CO		71	161	119
	NOx		147	178	191
Zakres regulacji mocy		kW	6,0 ÷ 20	7,5 ÷ 25	9,0 ÷ 30
Rodzaj paliwa		-	Pelet		
Klasa paliwa		-	C1		
Zużycie paliwa	Moc nominalna	kg/h	4,6	6	6,5
	Moc minimalna		1,4	1,8	2,1
Stałopalność (moc nominalna)		h	36	26	22
Temperatura spalin	Moc nominalna	°C	119	135	132
	Moc minimalna		70	81	91
Klasa kotła		-	5		
Klasa Efektywności Energetycznej		-	A+		
Współczynnik EEI		-	116	113	114
Masa (kocioł / zasobnik)		kg	336/34	411/34	452/34
Ilość żeliwnych członów		-	5	6	7
Objętość wodna		dm <sup>3</sup>	30	35	40
Wymagany ciąg kominowy		Pa	10 ÷ 20		
Wymiary kotła z zasobnikiem	szerokość	mm	1270	1270	1270
	głębokość	mm	1280	1380	1480
	wysokość	mm	1570	1570	1570
Średnica wylotu spalin		mm	160		
Objętość zasobnika paliwa		l	240		
Pojemność zasobnika paliwa		kg	~160		
Wymiary otworu załadunkowego zasobnika		mm	600x600		
Maks. ciśnienie robocze wody		bar	3		
Grupa płynów		-	2 – woda		
Zalecana temperatura robocza wody grzewczej		°C	65 ÷ 80		
Maksymalna temperatura robocza wody grzewczej		°C	90		
Min. temperatura wody powracającej do kotła		°C	55		
Maks. dopuszczalny poziom medium grzewczego		m	15		
Zawór bezpieczeństwa		bar	1,5		
Przyłącza kotła wody grzewczej i powrotnej		Js	G 1 ½’’		
Opory przepływu wody przez kocioł		mbar	25 – 30		
Strumień masy spalin	Moc nominalna	g/s	12,1	15,5	18
	Moc minimalna		6,5	6,6	11
Napięcie przyłączeniowe		-	1 PEN ~ 50 Hz		
Pobór energii elektrycznej	Moc nominalna	W	47	68	63
	Moc minimalna		27	34	21
	Standby		4	5	4
Pobór energii elektrycznej przekładnie/dmuchała/zapalarka		W	50/45/300		
Izolacja elektryczna		-	IP 40		

## 9 KOTŁY SERII KOMFORT - OPIS, WYMIARY ORAZ DANE TECHNICZNE

Kotły KOMFORT są konstrukcjami spawanymi z blachy stalowej o grubości 6÷4 mm z górnym wylotem spalin. Spalanie paliwa w postaci pelletu odbywa się w palniku FIREBLAST II. W komorze spalania - przed palnikiem oraz bezpośrednio nad nim znajdują się katalizatory ceramiczne. Zadaniem katalizatorów jest: dopalanie ulatniających się w trakcie spalania szkodliwych związków chemicznych – zmniejszenie ich emisji na zewnątrz (pomagają w dokładniejszym dopalaniu paliwa). Paliwo potrzebne do spalania dostarczane jest z zasobnika umiejscowionego obok wymiennika ciepła za pomocą podajników ślimakowych. Ilość podawanego paliwa oraz częstotliwość podawania regulowane są za pomocą regulatora. Powietrze potrzebne do spalania dostarczane jest poprzez dmuchawę, która zamontowana jest w palniku. Ilość powietrza regulowana jest za pomocą ustawień regulatora. Kotły KOMFORT wyposażone są w dwoje drzwiczek umożliwiających dostęp do ich wnętrza w celu ułatwienia użytkownikowi wszelkich czynności niezbędnych podczas eksploatacji. Okresowe czyszczenie wymiennika przeprowadza się przez górną furtkę, zabrania się otwierania dolnej furtki. Dolna furtka powinna być otwierana tylko przy czynnościach serwisowych.

Kocioł ten wyposażony jest w automatyczne czyszczenie pionowych przepływów spalin wymiennika za pomocą turbulatorów spalin umiejscowionych w tylnej rurowej części wymiennika oraz automatyczne odpopielanie realizowane z odpowiednim interwałem. Zadaniem turbulatorów jest wydłużenie drogi spalin a co za tym idzie zwiększenie efektywności cieplnej kotła oraz czyszczenie rur z pozostałości po procesie spalania. Przynajmniej raz na sześć miesięcy należy skontrolować czystość oraz stan turbulatorów samodzielnie bądź przez autoryzowany serwis (odpłatnie). W odpowiedniej czystości należy zachować ściany wymiennika w głównej komorze spalania oraz mechanicznie usunąć resztę popiołu, którego nie usunęło automatyczne odpopielanie.

W kotłach serii KOMFORT zaleca się coroczny przegląd serwisowy. W zależności od ilości oraz jakości spalonego opału okresowo należy kontrolować, opróżniać pojemnik na popiół.

W przedniej części panelu górnego zamontowany jest regulator elektroniczny, z boku natomiast znajduje się listwa przyłączeniowa, na której zamontowane są: wyłącznik główny, bezpiecznik oraz gniazda służące do podłączenia poszczególnych podzespołów kotła oraz urządzeń zamontowanych w instalacji. W celu zmniejszenia strat ciepła wymiennik zabezpieczony jest izolacją mineralną. Zewnętrzna obudowa wykonana jest z malowanej proszkowo blachy stalowej.

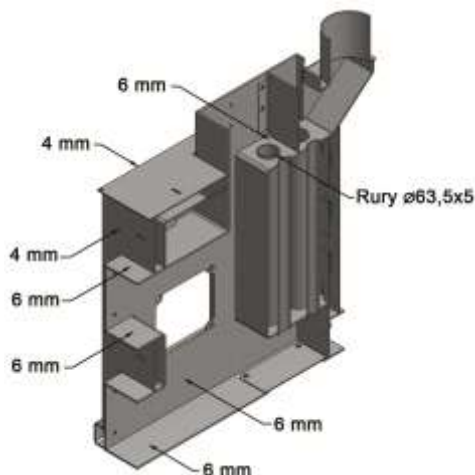
Króćce zasilania i powrotu w kotłach znajdują się zarówno po prawej jak i po lewej stronie kotła. W celu zapewnienia prawidłowego obiegu wody należy pamiętać by podłączenia kotła do instalacji dokonywać po przekątnej. Kapilara czujników powinna być wkręcona z tej samej strony co podłączenie zasilania instalacji.



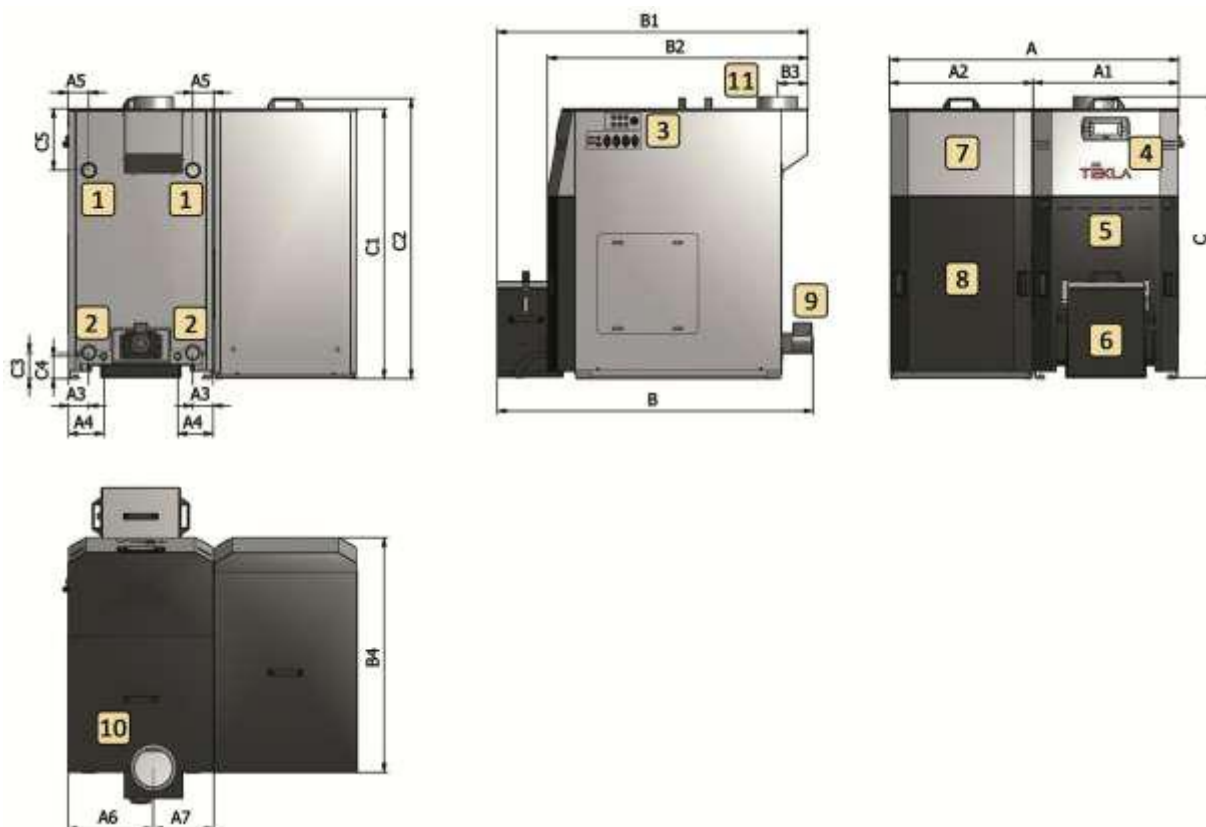
Kotły serii KOMFORT są kotłami automatycznymi ale wymagają obsługi Użytkownika.

Aby zapewnić długą i bezawaryjną pracę urządzenia należy zapoznać się z jego obsługą, regulacją i warunkami jego optymalnej pracy.

Kotły Komfort w standardzie wyposażone są w sterownik Estyma Igneo Touch oraz palnik Fireblast II



KOMFORT 12, 18, 23



**KOMFORT 12,18,23**


1 – Króciec zasilania c.o., 2 – Króciec powrotu c.o., 3 – Listwa przyłączeniowa, 4 – Sterownik, 5 – Drzwi rewizji palnika, 6 – Popielnik zewnętrzny, 7 – Zasobnik paliwa, 8 – Palnik Fireblast II, 9 – Napęd odpopielania, 10 – Wyczystka górna, 11 – Czopuch

		KOMFORT 12	KOMFORT 18	KOMFORT 23
<b>A</b>	[mm]	1180	1280	1280
<b>A1</b>		590	690	690
<b>A2</b>		570	570	570
<b>A3</b>		85	85	85
<b>A4</b>		145	145	145
<b>A5</b>		85	85	85
<b>A6</b>		340	345	345
<b>A7</b>		240	345	345
<b>B</b>		1285	1285	1285
<b>B1</b>		1240	1240	1240
<b>B2</b>		1040	1040	1040
<b>B3</b>		120	120	120
<b>B4</b>		935	935	935
<b>C</b>		1120	1120	1320
<b>C1</b>		1075	1075	1275
<b>C2</b>		1125	1125	1325
<b>C3</b>		105	105	105
<b>C4</b>	90	90	90	
<b>C5</b>	250	250	250	

Wymiary wysokości podane są bez stopek, które dodatkowo pozwalają na regulację wysokości kotła.

Parametr		SI	KOMFORT 12	KOMFORT 18	KOMFORT 23
Moc nominalna		kW	12	18	23
Sprawność	Moc nominalna	%	89	91	91
	Moc minimalna		87	88	88
Sprawność sezonowa		%	76	76	78
Emisje sezonowe	PM	mg/ m <sup>3</sup>	20	20	17
	OGC		6	6	7
	CO		206	160	76
	NOx		167	164	188
Zakres regulacji mocy		kW	3,6 ÷ 12	5,4 ÷ 18	6,9 ÷ 23
Rodzaj paliwa		-	Pelet		
Klasa paliwa		-	C1		
Zużycie paliwa	Moc nominalna	kg/h	3	4	5
	Moc minimalna		0,8	1,3	1,5
Stałość (moc nominalna)		h	26	19	22
Temperatura spalin	Moc nominalna	°C	110	115	125
	Moc minimalna		72	81	88
Klasa kotła		-	5		
Klasa Efektywności Energetycznej		-	A+		
Współczynnik EEI		-	113	112	115
Masa (kocioł + zasobnik)		kg	484	534	605
Powierzchnia grzewcza kotła		m <sup>2</sup>	1,9	2,5	3,2
Objętość wodna		dm <sup>3</sup>	110	130	190
Wymagany ciąg kominowy		Pa	10 ÷ 20		
Wymiary kotła z zasobnikiem	szerokość	mm	1155	1255	1255
	głębokość	mm	1260	1260	1260
	wysokość	mm	1120	1120	1320
Średnica wylotu spalin		mm	160		
Objętość zasobnika paliwa		l	115		180
Pojemność zasobnika paliwa		kg	~75		~110
Wymiary otworu załadunkowego zasobnika		mm	320x300		
Maks. ciśnienie robocze wody		bar	1,5		
Grupa płynów		-	2 – woda		
Zalecana temperatura robocza wody grzewczej		°C	65 ÷ 80		
Maksymalna temperatura robocza wody grzewczej		°C	90		
Min. temperatura wody powracającej do kotła		°C	55		
Maks. dopuszczalny poziom medium grzewczego		m	15		
Zawór bezpieczeństwa		bar	1,5		
Przyłącza kotła wody grzewczej i powrotnej		Js	G 1 ½’’		
Opory przepływu wody przez kocioł		mbar	25 – 30		
Strumień masy spalin	Moc nominalna	g/s	9,4	11,8	13,1
	Moc minimalna		4,1	6,9	6,4
Napięcie przyłączeniowe		-	1 PEN ~ 50 Hz		
Pobór energii elektrycznej	Moc nominalna	W	64	43	55
	Moc minimalna		17	17	21
	Standby		5	5	5
Pobór energii elektrycznej przekładnie/dmuchała/zapalarka		W	100/45/300		
Izolacja elektryczna		-	IP 40		

# 10 INFORMACJE DOTYCZĄCE EKOPROJEKTU

		<b>Wymogi w zakresie informacji zgodnie z załącznikiem 2 do rozporządzenia UE 2015/1189 uzupełniającym dyrektywę Parlamentu Europejskiego i Rady 2009/125/WE</b>							
Nazwa i adres dostawcy urządzenia		PPH TEKLA Krzysztof Tekla 43-246 Strumień ul. Poddane 3							
Identyfikator modelu		<b>DRACO BIO 12</b>							
Sposób podawania paliwa		Podawanie automatyczne. Zalecana eksploatacja z zasobnikiem ciepłej wody użytkowej o pojemności minimalnej 240 l.							
Kocioł kondensacyjny	NIE	Kocioł kogeneracyjny	NIE	Kocioł wielofunkcyjny	NIE				
Paliwo		Paliwo zalecane	Inne odpowiednie paliwo	$\eta_s$	Emisje dotyczące sezonowego ogrzewania pomieszczeń				
					PM	OGC	CO	NO <sub>x</sub>	
				%	mg/m <sup>3</sup>				
Polana wilgotność ≤ 25%			NIE						
Zrębki, wilgotność 15-35 %			NIE						
Zrębki, wilgotność > 35%			NIE						
Drewno prasowane w postaci peletów lub brykietów		<b>TAK</b>		<b>76</b>	<b>15</b>	<b>10</b>	<b>403</b>	<b>194</b>	
Trociny wilgotność ≤ 50%			NIE						
Inna biomasa drzewna			NIE						
Biomasa nie drzewna			NIE						
Węgiel kamienny			NIE						
Węgiel brunatny (w tym brykiety)			NIE						
Koks			NIE						
Antracyt			NIE						
Brykiety z mieszanego paliwa kopalnego			NIE						
Inne paliwo kopalne			NIE						
Brykiety z mieszanki (30-75%) biomasy i paliwa kopalnego			NIE						
Inna mieszanka biomasy i paliwa kopalnego			NIE						
<b>Właściwości w przypadku eksploatacji przy użyciu wyłącznie paliwa zalecanego</b>									
Parametr	Symbol	Wartość	J.m.		Parametr	Symbol	Wartość	J.m.	
Wytworzone ciepło użytkowe					Sprawność użytkowa				
Przy znamionowej mocy cieplnej	P <sub>n</sub>	<b>12,3</b>	kW		Przy znamionowej mocy cieplnej	$\eta_n$	<b>83</b>	%	
Przy 30% znamionowej mocy cieplnej	P <sub>p</sub>	<b>3,5</b>	kW		Przy 30% znamionowej mocy cieplnej	$\eta_p$	<b>79</b>	%	
Dla kotłów kogeneracyjnych na paliwo stałe: sprawność elektryczna					Zużycie energii elektrycznej na potrzeby własne				
Przy znamionowej mocy cieplnej	$\eta_{el,n}$	N.A.	%		Przy znamionowej mocy cieplnej	e <sub>l max</sub>	<b>0,032</b>	kW	
					Przy 30% znamionowej mocy cieplnej	e <sub>l min</sub>	<b>0,014</b>	kW	
					Urządzeń wtórnych do redukcji emisji, w stosownych przypadkach		-	kW	
					w trybie czuwania	PB <sub>SB</sub>	<b>0,003</b>	kW	





**Wymogi w zakresie informacji zgodnie z załącznikiem 2 do rozporządzenia UE 2015/1189 uzupełniającym dyrektywę Parlamentu Europejskiego i Rady 2009/125/WE**

Nazwa i adres dostawcy urządzenia		PPH TEKLA Krzysztof Tekla 43-246 Strumień ul. Poddane 3					
Identyfikator modelu		<b>DRACO BIO 15</b>					
Sposób podawania paliwa		Podawanie automatyczne. Zalecana eksploatacja z zasobnikiem ciepłej wody użytkowej o pojemności minimalnej 300 l.					
Kocioł kondensacyjny	NIE	Kocioł kogeneracyjny	NIE	Kocioł wielofunkcyjny	NIE		
Paliwo	Paliwo zalecane	Inne odpowiednie paliwo	$\eta_s$	Emisje dotyczące sezonowego ogrzewania pomieszczeń			
				PM	OGC	CO	NOx
				mg/m <sup>3</sup>			
Polana wilgotność $\leq 25\%$		NIE					
Zrębki, wilgotność 15-35 %		NIE					
Zrębki, wilgotność > 35%		NIE					
Drewno prasowane w postaci peletów lub brykietów		<b>TAK</b>		<b>76</b>	<b>19</b>	<b>6</b>	<b>139</b> <b>191</b>
Trociny wilgotność $\leq 50\%$		NIE					
Inna biomasa drzewna		NIE					
Biomasa niedrzewna		NIE					
Węgiel kamienny		NIE					
Węgiel brunatny (w tym brykiety)		NIE					
Koks		NIE					
Antracyt		NIE					
Brykiety z mieszanego paliwa kopalnego		NIE					
Inne paliwo kopalne		NIE					
Brykiety z mieszanki (30-75%) biomasy i paliwa kopalnego		NIE					
Inna mieszanka biomasy i paliwa kopalnego		NIE					

**Właściwości w przypadku eksploatacji przy użyciu wyłącznie paliwa zalecanego**

Parametr	Symbol	Wartość	J.m.	Parametr	Symbol	Wartość	J.m.
Wytworzone ciepło użytkowe				Sprawność użytkowa			
Przy znamionowej mocy cieplnej	P <sub>n</sub>	<b>15,1</b>	kW	Przy znamionowej mocy cieplnej	$\eta_n$	<b>82,6</b>	%
Przy 30% znamionowej mocy cieplnej	P <sub>p</sub>	<b>4,4</b>	kW	Przy 30% znamionowej mocy cieplnej	$\eta_p$	<b>79,7</b>	%
Dla kotłów kogeneracyjnych na paliwo stałe: sprawność elektryczna				Zużycie energii elektrycznej na potrzeby własne			
Przy znamionowej mocy cieplnej	$\eta_{el,n}$	N.A.	%	Przy znamionowej mocy cieplnej	e <sub>l max</sub>	<b>0,048</b>	kW
				Przy 30% znamionowej mocy cieplnej	e <sub>l min</sub>	<b>0,028</b>	kW
				Urządzeń wtórnych do redukcji emisji, w stosownych przypadkach		-	kW
				w trybie czuwania	PB <sub>SB</sub>	<b>0,004</b>	kW





**Wymogi w zakresie informacji zgodnie z załącznikiem 2 do rozporządzenia UE 2015/1189 uzupełniającym dyrektywę Parlamentu Europejskiego i Rady 2009/125/WE**

Nazwa i adres dostawcy urządzenia		PPH TEKLA Krzysztof Tekla 43-246 Strumień ul. Poddane 3					
Identyfikator modelu		<b>DRACO BIO 25</b>					
Sposób podawania paliwa		Podawanie automatyczne. Zalecana eksploatacja z zasobnikiem ciepłej wody użytkowej o pojemności minimalnej 500 l.					
Kocioł kondensacyjny	NIE	Kocioł kogeneracyjny	NIE	Kocioł wielofunkcyjny	NIE		
Paliwo	Paliwo zalecane	Inne odpowiednie paliwo	$\eta_s$	Emisje dotyczące sezonowego ogrzewania pomieszczeń			
				PM	OGC	CO	NOx
				mg/m <sup>3</sup>			
Polana wilgotność $\leq 25\%$		NIE					
Zrębki, wilgotność 15-35 %		NIE					
Zrębki, wilgotność > 35%		NIE					
Drewno prasowane w postaci peletów lub brykietów		<b>TAK</b>		<b>77</b>	<b>15</b>	<b>6</b>	<b>328</b> <b>189</b>
Trociny wilgotność $\leq 50\%$		NIE					
Inna biomasa drzewna		NIE					
Biomasa niedrzewna		NIE					
Węgiel kamienny		NIE					
Węgiel brunatny (w tym brykiety)		NIE					
Koks		NIE					
Antracyt		NIE					
Brykiety z mieszanego paliwa kopalnego		NIE					
Inne paliwo kopalne		NIE					
Brykiety z mieszanki (30-75%) biomasy i paliwa kopalnego		NIE					
Inna mieszanka biomasy i paliwa kopalnego		NIE					

**Właściwości w przypadku eksploatacji przy użyciu wyłącznie paliwa zalecanego**

Parametr	Symbol	Wartość	J.m.	Parametr	Symbol	Wartość	J.m.
Wytworzone ciepło użytkowe				Sprawność użytkowa			
Przy znamionowej mocy cieplnej	P <sub>n</sub>	<b>24,8</b>	kW	Przy znamionowej mocy cieplnej	$\eta_n$	<b>83</b>	%
Przy 30% znamionowej mocy cieplnej	P <sub>p</sub>	<b>7,4</b>	kW	Przy 30% znamionowej mocy cieplnej	$\eta_p$	<b>81</b>	%
Dla kotłów kogeneracyjnych na paliwo stałe: sprawność elektryczna				Zużycie energii elektrycznej na potrzeby własne			
Przy znamionowej mocy cieplnej	$\eta_{el,n}$	N.A,	%	Przy znamionowej mocy cieplnej	e <sub>l max</sub>	<b>0,057</b>	kW
				Przy 30% znamionowej mocy cieplnej	e <sub>l min</sub>	<b>0,028</b>	kW
				Urządzeń wtórnych do redukcji emisji, w stosownych przypadkach		-	kW
				w trybie czuwania	PB <sub>SB</sub>	<b>0,003</b>	kW

		<b>Wymogi w zakresie informacji zgodnie z załącznikiem 2 do rozporządzenia UE 2015/1189 uzupełniającym dyrektywę Parlamentu Europejskiego i Rady 2009/125/WE</b>						
Nazwa i adres dostawcy urządzenia		PPH TEKLA Krzysztof Tekla 43-246 Strumień ul. Poddane 3						
Identyfikator modelu		<b>DRACO BIO 35</b>						
Sposób podawania paliwa		Podawanie automatyczne. Zalecana eksploatacja z zasobnikiem ciepłej wody użytkowej o pojemności minimalnej 700 l.						
Kocioł kondensacyjny	NIE	Kocioł kogeneracyjny	NIE	Kocioł wielofunkcyjny	NIE			
Paliwo	Paliwo zalecane	Inne odpowiednie paliwo	$\eta_s$	Emisje dotyczące sezonowego ogrzewania pomieszczeń				
				PM	OGC	CO	NOx	
			%	mg/m <sup>3</sup>				
Polana wilgotność $\leq 25\%$			NIE					
Zrębki, wilgotność 15-35 %			NIE					
Zrębki, wilgotność > 35%			NIE					
Drewno prasowane w postaci peletów lub brykietów		<b>TAK</b>		<b>78</b>	<b>20</b>	<b>8</b>	<b>234</b> <b>199</b>	
Trociny wilgotność $\leq 50\%$			NIE					
Inna biomasa drzewna			NIE					
Biomasa niedrzewna			NIE					
Węgiel kamienny			NIE					
Węgiel brunatny (w tym brykiety)			NIE					
Koks			NIE					
Antracyt			NIE					
Brykiety z mieszanego paliwa kopalnego			NIE					
Inne paliwo kopalne			NIE					
Brykiety z mieszanki (30-75%) biomasy i paliwa kopalnego			NIE					
Inna mieszanka biomasy i paliwa kopalnego			NIE					
<b>Właściwości w przypadku eksploatacji przy użyciu wyłącznie paliwa zalecanego</b>								
Parametr	Symbol	Wartość	J.m.		Parametr	Symbol	Wartość	J.m.
Wytworzone ciepło użytkowe					Sprawność użytkowa			
Przy znamionowej mocy cieplnej	P <sub>n</sub>	<b>35,6</b>	kW		Przy znamionowej mocy cieplnej	$\eta_n$	<b>83,2</b>	%
Przy 30% znamionowej mocy cieplnej	P <sub>p</sub>	<b>10,4</b>	kW		Przy 30% znamionowej mocy cieplnej	$\eta_p$	<b>81</b>	%
Dla kotłów kogeneracyjnych na paliwo stałe: sprawność elektryczna					Zużycie energii elektrycznej na potrzeby własne			
Przy znamionowej mocy cieplnej	$\eta_{el,n}$	N.A.	%		Przy znamionowej mocy cieplnej	e <sub>l max</sub>	<b>0,105</b>	kW
					Przy 30% znamionowej mocy cieplnej	e <sub>l min</sub>	<b>0,022</b>	kW
					Urządzeń wtórnych do redukcji emisji, w stosownych przypadkach		-	kW
					w trybie czuwania	PB <sub>SB</sub>	<b>0,005</b>	kW

		<b>Wymogi w zakresie informacji zgodnie z załącznikiem 2 do rozporządzenia UE 2015/1189 uzupełniającym dyrektywę Parlamentu Europejskiego i Rady 2009/125/WE</b>						
Nazwa i adres dostawcy urządzenia		PPH TEKLA Krzysztof Tekla 43-246 Strumień ul. Poddane 3						
Identyfikator modelu		<b>DRACO BIO 50</b>						
Sposób podawania paliwa		Podawanie automatyczne. Zalecana eksploatacja z zasobnikiem ciepłej wody użytkowej o pojemności minimalnej 1000 l.						
Kocioł kondensacyjny	NIE	Kocioł kogeneracyjny	NIE	Kocioł wielofunkcyjny	NIE			
Paliwo	Paliwo zalecane	Inne odpowiednie paliwo	$\eta_s$	Emisje dotyczące sezonowego ogrzewania pomieszczeń				
				PM	OGC	CO	NOx	
			%	mg/m <sup>3</sup>				
Polana wilgotność $\leq 25\%$			NIE					
Zrębki, wilgotność 15-35 %			NIE					
Zrębki, wilgotność > 35%			NIE					
Drewno prasowane w postaci peletów lub brykietów		<b>TAK</b>		<b>79</b>	<b>12</b>	<b>9</b>	<b>295</b> <b>157</b>	
Trociny wilgotność $\leq 50\%$			NIE					
Inna biomasa drzewna			NIE					
Biomasa niedrzewna			NIE					
Węgiel kamienny			NIE					
Węgiel brunatny (w tym brykiety)			NIE					
Koks			NIE					
Antracyt			NIE					
Brykiety z mieszanego paliwa kopalnego			NIE					
Inne paliwo kopalne			NIE					
Brykiety z mieszanki (30-75%) biomasy i paliwa kopalnego			NIE					
Inna mieszanka biomasy i paliwa kopalnego			NIE					
<b>Właściwości w przypadku eksploatacji przy użyciu wyłącznie paliwa zalecanego</b>								
Parametr	Symbol	Wartość	J.m.		Parametr	Symbol	Wartość	J.m.
Wytworzone ciepło użytkowe					Sprawność użytkowa			
Przy znamionowej mocy cieplnej	P <sub>n</sub>	<b>49,7</b>	kW		Przy znamionowej mocy cieplnej	$\eta_n$	<b>84,8</b>	%
Przy 30% znamionowej mocy cieplnej	P <sub>p</sub>	<b>14,4</b>	kW		Przy 30% znamionowej mocy cieplnej	$\eta_p$	<b>83,3</b>	%
Dla kotłów kogeneracyjnych na paliwo stałe: sprawność elektryczna					Zużycie energii elektrycznej na potrzeby własne			
Przy znamionowej mocy cieplnej	$\eta_{el,n}$	N.A.	%		Przy znamionowej mocy cieplnej	e <sub>l max</sub>	<b>0,21</b>	kW
					Przy 30% znamionowej mocy cieplnej	e <sub>l min</sub>	<b>0,105</b>	kW
					Urządzeń wtórnych do redukcji emisji, w stosownych przypadkach		-	kW
					w trybie czuwania	PB <sub>SB</sub>	<b>0,005</b>	kW



**Wymogi w zakresie informacji zgodnie z załącznikiem 2 do rozporządzenia UE 2015/1189 uzupełniającym dyrektywę Parlamentu Europejskiego i Rady 2009/125/WE**

Nazwa i adres dostawcy urządzenia		PPH TEKLA Krzysztof Tekla 43-246 Strumień ul. Poddane 3					
Identyfikator modelu		<b>DRACO BIO 75</b>					
Sposób podawania paliwa		Podawanie automatyczne. Zalecana eksploatacja z zasobnikiem ciepłej wody użytkowej o pojemności minimalnej 1500 l.					
Kocioł kondensacyjny	NIE	Kocioł kogeneracyjny	NIE	Kocioł wielofunkcyjny	NIE		
Paliwo	Paliwo zalecane	Inne odpowiednie paliwo	$\eta_s$	Emisje dotyczące sezonowego ogrzewania pomieszczeń			
				PM	OGC	CO	NOx
				mg/m <sup>3</sup>			
Polana wilgotność $\leq 25\%$		NIE					
Zrębki, wilgotność 15-35 %		NIE					
Zrębki, wilgotność > 35%		NIE					
Drewno prasowane w postaci peletów lub brykietów		<b>TAK</b>		<b>78</b>	<b>13</b>	<b>9</b>	<b>233</b> <b>192</b>
Trociny wilgotność $\leq 50\%$		NIE					
Inna biomasa drzewna		NIE					
Biomasa nie drzewna		NIE					
Węgiel kamienny		NIE					
Węgiel brunatny (w tym brykiety)		NIE					
Koks		NIE					
Antracyt		NIE					
Brykiety z mieszanego paliwa kopalnego		NIE					
Inne paliwo kopalne		NIE					
Brykiety z mieszanki (30-75%) biomasy i paliwa kopalnego		NIE					
Inna mieszanka biomasy i paliwa kopalnego		NIE					

**Właściwości w przypadku eksploatacji przy użyciu wyłącznie paliwa zalecanego**

Parametr	Symbol	Wartość	J.m.	Parametr	Symbol	Wartość	J.m.
Wytworzone ciepło użytkowe				Sprawność użytkowa			
Przy znamionowej mocy cieplnej	P <sub>n</sub>	<b>76,1</b>	kW	Przy znamionowej mocy cieplnej	$\eta_n$	<b>84,2</b>	%
Przy 30% znamionowej mocy cieplnej	P <sub>p</sub>	<b>22,5</b>	kW	Przy 30% znamionowej mocy cieplnej	$\eta_p$	<b>81,5</b>	%
Dla kotłów kogeneracyjnych na paliwo stałe: sprawność elektryczna				Zużycie energii elektrycznej na potrzeby własne			
Przy znamionowej mocy cieplnej	$\eta_{el,n}$	N.A.	%	Przy znamionowej mocy cieplnej	e <sub>l max</sub>	<b>0,086</b>	kW
				Przy 30% znamionowej mocy cieplnej	e <sub>l min</sub>	<b>0,04</b>	kW
				Urządzeń wtórnych do redukcji emisji, w stosownych przypadkach		-	kW
				w trybie czuwania	PB <sub>SB</sub>	<b>0,004</b>	kW



**Wymogi w zakresie informacji zgodnie z załącznikiem 2 do rozporządzenia UE 2015/1189 uzupełniającym dyrektywę Parlamentu Europejskiego i Rady 2009/125/WE**

Nazwa i adres dostawcy urządzenia		PPH TEKLA Krzysztof Tekla 43-246 Strumień ul. Poddane 3					
Identyfikator modelu		<b>DRACO BIO 100</b>					
Sposób podawania paliwa		Podawanie automatyczne. Zalecana eksploatacja z zasobnikiem ciepłej wody użytkowej o pojemności minimalnej 2000 l.					
Kocioł kondensacyjny	NIE	Kocioł kogeneracyjny	NIE	Kocioł wielofunkcyjny	NIE		
Paliwo	Paliwo zalecane	Inne odpowiednie paliwo	$\eta_s$	Emisje dotyczące sezonowego ogrzewania pomieszczeń			
				PM	OGC	CO	NOx
			%	mg/m <sup>3</sup>			
Polana wilgotność $\leq 25\%$			NIE				
Zrębki, wilgotność 15-35 %			NIE				
Zrębki, wilgotność > 35%			NIE				
Drewno prasowane w postaci peletów lub brykietów		<b>TAK</b>		<b>79</b>	<b>20</b>	<b>7</b>	<b>100</b> <b>147</b>
Trociny wilgotność $\leq 50\%$			NIE				
Inna biomasa drzewna			NIE				
Biomasa nieдрzewna			NIE				
Węgiel kamienny			NIE				
Węgiel brunatny (w tym brykiety)			NIE				
Koks			NIE				
Antracyt			NIE				
Brykiety z mieszanego paliwa kopalnego			NIE				
Inne paliwo kopalne			NIE				
Brykiety z mieszanki (30-75%) biomasy i paliwa kopalnego			NIE				
Inna mieszanka biomasy i paliwa kopalnego			NIE				

**Właściwości w przypadku eksploatacji przy użyciu wyłącznie paliwa zalecanego**

Parametr	Symbol	Wartość	J.m.	Parametr	Symbol	Wartość	J.m.
Wytworzone ciepło użytkowe				Sprawność użytkowa			
Przy znamionowej mocy cieplnej	P <sub>n</sub>	<b>97,8</b>	kW	Przy znamionowej mocy cieplnej	$\eta_n$	<b>82,4</b>	%
Przy 30% znamionowej mocy cieplnej	P <sub>p</sub>	<b>29,8</b>	kW	Przy 30% znamionowej mocy cieplnej	$\eta_p$	<b>82,5</b>	%
Dla kotłów kogeneracyjnych na paliwo stałe: sprawność elektryczna				Zużycie energii elektrycznej na potrzeby własne			
Przy znamionowej mocy cieplnej	$\eta_{el,n}$	N.A.	%	Przy znamionowej mocy cieplnej	el <sub>max</sub>	<b>0,146</b>	kW
				Przy 30% znamionowej mocy cieplnej	el <sub>min</sub>	<b>0,057</b>	kW
				Urządzeń wtórnych do redukcji emisji, w stosownych przypadkach		-	kW
				w trybie czuwania	PB <sub>SB</sub>	<b>0,004</b>	kW



**Wymogi w zakresie informacji zgodnie z załącznikiem 2 do rozporządzenia UE 2015/1189 uzupełniającym dyrektywę Parlamentu Europejskiego i Rady 2009/125/WE**

Nazwa i adres dostawcy urządzenia		PPH TEKLA Krzysztof Tekla 43-246 Strumień ul. Poddane 3					
Identyfikator modelu		<b>DRACO BIO 150</b>					
Sposób podawania paliwa		Podawanie automatyczne. Zalecana eksploatacja z zasobnikiem ciepłej wody użytkowej o pojemności minimalnej 3000 l.					
Kocioł kondensacyjny	NIE	Kocioł kogeneracyjny	NIE	Kocioł wielofunkcyjny	NIE		
Paliwo	Paliwo zalecane	Inne odpowiednie paliwo	$\eta_s$	Emisje dotyczące sezonowego ogrzewania pomieszczeń			
				PM	OGC	CO	NOx
				mg/m <sup>3</sup>			
Polana wilgotność $\leq 25\%$		NIE					
Zrębki, wilgotność 15-35 %		NIE					
Zrębki, wilgotność > 35%		NIE					
Drewno prasowane w postaci peletów lub brykietów		<b>TAK</b>		<b>83</b>	<b>20</b>	<b>5</b>	<b>371</b> <b>163</b>
Trociny wilgotność $\leq 50\%$		NIE					
Inna biomasa drzewna		NIE					
Biomasa niedrzewna		NIE					
Węgiel kamienny		NIE					
Węgiel brunatny (w tym brykiety)		NIE					
Koks		NIE					
Antracyt		NIE					
Brykiety z mieszanego paliwa kopalnego		NIE					
Inne paliwo kopalne		NIE					
Brykiety z mieszanki (30-75%) biomasy i paliwa kopalnego		NIE					
Inna mieszanka biomasy i paliwa kopalnego		NIE					
<b>Właściwości w przypadku eksploatacji przy użyciu wyłącznie paliwa zalecanego</b>							
Parametr	Symbol	Wartość	J.m.	Parametr	Symbol	Wartość	J.m.
Wytworzone ciepło użytkowe				Sprawność użytkowa			
Przy znamionowej mocy cieplnej	P <sub>n</sub>	<b>155,2</b>	kW	Przy znamionowej mocy cieplnej	$\eta_n$	<b>85,8</b>	%
Przy 30% znamionowej mocy cieplnej	P <sub>p</sub>	<b>44,4</b>	kW	Przy 30% znamionowej mocy cieplnej	$\eta_p$	<b>86,1</b>	%
Dla kotłów kogeneracyjnych na paliwo stałe: sprawność elektryczna				Zużycie energii elektrycznej na potrzeby własne			
Przy znamionowej mocy cieplnej	$\eta_{el,n}$	N.A.	%	Przy znamionowej mocy cieplnej	e <sub>l max</sub>	<b>0,13</b>	kW
				Przy 30% znamionowej mocy cieplnej	e <sub>l min</sub>	<b>0,098</b>	kW
				Urządzeń wtórnych do redukcji emisji, w stosownych przypadkach		-	kW
				w trybie czuwania	PB <sub>SB</sub>	<b>0,005</b>	kW




**Wymogi w zakresie informacji zgodnie z załącznikiem 2 do rozporządzenia UE 2015/1189 uzupełniającym dyrektywę Parlamentu Europejskiego i Rady 2009/125/WE**


Nazwa i adres dostawcy urządzenia		PPH TEKLA Krzysztof Tekla 43-246 Strumień ul. Poddane 3					
Identyfikator modelu		<b>DRACO BIO COMPACT 12</b>					
Sposób podawania paliwa		Podawanie automatyczne. Zalecana eksploatacja z zasobnikiem ciepłej wody użytkowej o pojemności minimalnej 240 l.					
Kocioł kondensacyjny	NIE	Kocioł kogeneracyjny	NIE	Kocioł wielofunkcyjny	NIE		
Paliwo	Paliwo zalecane	Inne odpowiednie paliwo	$\eta_s$	Emisje dotyczące sezonowego ogrzewania pomieszczeń			
				PM	OGC	CO	NOx
				mg/m <sup>3</sup>			
Polana wilgotność $\leq 25\%$		NIE					
Zrębki, wilgotność 15-35 %		NIE					
Zrębki, wilgotność > 35%		NIE					
Drewno prasowane w postaci peletów lub brykietów		<b>TAK</b>		<b>75</b>	<b>37</b>	<b>8</b>	<b>345</b> <b>196</b>
Trociny wilgotność $\leq 50\%$		NIE					
Inna biomasa drzewna		NIE					
Biomasa niedrzewna		NIE					
Węgiel kamienny		NIE					
Węgiel brunatny (w tym brykiety)		NIE					
Koks		NIE					
Antracyt		NIE					
Brykiety z mieszanego paliwa kopalnego		NIE					
Inne paliwo kopalne		NIE					
Brykiety z mieszanki (30-75%) biomasy i paliwa kopalnego		NIE					
Inna mieszanka biomasy i paliwa kopalnego		NIE					

**Właściwości w przypadku eksploatacji przy użyciu wyłącznie paliwa zalecanego**

Parametr	Symbol	Wartość	J.m.	Parametr	Symbol	Wartość	J.m.
Wytworzone ciepło użytkowe				Sprawność użytkowa			
Przy znamionowej mocy cieplnej	P <sub>n</sub>	<b>10,2</b>	kW	Przy znamionowej mocy cieplnej	$\eta_n$	<b>82</b>	%
Przy 30% znamionowej mocy cieplnej	P <sub>p</sub>	<b>2,8</b>	kW	Przy 30% znamionowej mocy cieplnej	$\eta_p$	<b>79</b>	%
Dla kotłów kogeneracyjnych na paliwo stałe: sprawność elektryczna				Zużycie energii elektrycznej na potrzeby własne			
Przy znamionowej mocy cieplnej	$\eta_{el,n}$	N.A.	%	Przy znamionowej mocy cieplnej	e <sub>l max</sub>	<b>0,04</b>	kW
				Przy 30% znamionowej mocy cieplnej	e <sub>l min</sub>	<b>0,023</b>	kW
				Urządzeń wtórnych do redukcji emisji, w stosownych przypadkach		-	kW
				w trybie czuwania	PB <sub>SB</sub>	<b>0,003</b>	kW



		<b>Wymogi w zakresie informacji zgodnie z załącznikiem 2 do rozporządzenia UE 2015/1189 uzupełniającym dyrektywę Parlamentu Europejskiego i Rady 2009/125/WE</b>					
Nazwa i adres dostawcy urządzenia		PPH TEKLA Krzysztof Tekla 43-246 Strumień ul. Poddane 3					
Identyfikator modelu		<b>DRACO BIO COMPACT 18</b>					
Sposób podawania paliwa		Podawanie automatyczne. Zalecana eksploatacja z zasobnikiem ciepłej wody użytkowej o pojemności minimalnej 360 l.					
Kocioł kondensacyjny	NIE	Kocioł kogeneracyjny	NIE	Kocioł wielofunkcyjny	NIE		
Paliwo	Paliwo zalecane	Inne odpowiednie paliwo	$\eta_s$	Emisje dotyczące sezonowego ogrzewania pomieszczeń			
				PM	OGC	CO	NOx
				mg/m <sup>3</sup>			
Polana wilgotność $\leq 25\%$		NIE					
Zrębki, wilgotność 15-35 %		NIE					
Zrębki, wilgotność > 35%		NIE					
Drewno prasowane w postaci peletów lub brykietów		<b>TAK</b>		<b>78</b>	<b>34</b>	<b>8</b>	<b>143</b> <b>191</b>
Trociny wilgotność $\leq 50\%$		NIE					
Inna biomasa drzewna		NIE					
Biomasa niedrzewna		NIE					
Węgiel kamienny		NIE					
Węgiel brunatny (w tym brykiety)		NIE					
Koks		NIE					
Antracyt		NIE					
Brykiety z mieszanego paliwa kopalnego		NIE					
Inne paliwo kopalne		NIE					
Brykiety z mieszanki (30-75%) biomasy i paliwa kopalnego		NIE					
Inna mieszanka biomasy i paliwa kopalnego		NIE					
<b>Właściwości w przypadku eksploatacji przy użyciu wyłącznie paliwa zalecanego</b>							
Parametr	Symbol	Wartość	J.m.	Parametr	Symbol	Wartość	J.m.
Wytworzone ciepło użytkowe				Sprawność użytkowa			
Przy znamionowej mocy cieplnej	P <sub>n</sub>	<b>18,4</b>	kW	Przy znamionowej mocy cieplnej	$\eta_n$	<b>82</b>	%
Przy 30% znamionowej mocy cieplnej	P <sub>p</sub>	<b>5,3</b>	kW	Przy 30% znamionowej mocy cieplnej	$\eta_p$	<b>83,1</b>	%
Dla kotłów kogeneracyjnych na paliwo stałe: sprawność elektryczna				Zużycie energii elektrycznej na potrzeby własne			
Przy znamionowej mocy cieplnej	$\eta_{el,n}$	N.A.	%	Przy znamionowej mocy cieplnej	e <sub>l max</sub>	<b>0,085</b>	kW
				Przy 30% znamionowej mocy cieplnej	e <sub>l min</sub>	<b>0,038</b>	kW
				Urządzeń wtórnych do redukcji emisji, w stosownych przypadkach		-	kW
				w trybie czuwania	PB <sub>SB</sub>	<b>0,004</b>	kW

		<b>Wymogi w zakresie informacji zgodnie z załącznikiem 2 do rozporządzenia UE 2015/1189 uzupełniającym dyrektywę Parlamentu Europejskiego i Rady 2009/125/WE</b>					
Nazwa i adres dostawcy urządzenia		PPH TEKLA Krzysztof Tekla 43-246 Strumień ul. Poddane 3					
Identyfikator modelu		<b>DRACO BIO COMPACT 12 FII</b>					
Sposób podawania paliwa		Podawanie automatyczne. Zalecana eksploatacja z zasobnikiem ciepłej wody użytkowej o pojemności minimalnej 240 l.					
Kocioł kondensacyjny	NIE	Kocioł kogeneracyjny	NIE	Kocioł wielofunkcyjny	NIE		
Paliwo	Paliwo zalecane	Inne odpowiednie paliwo	$\eta_s$	Emisje dotyczące sezonowego ogrzewania pomieszczeń			
				PM	OGC	CO	NOx
				mg/m <sup>3</sup>			
Polana wilgotność $\leq 25\%$		NIE					
Zrębki, wilgotność 15-35 %		NIE					
Zrębki, wilgotność > 35%		NIE					
Drewno prasowane w postaci peletów lub brykietów		<b>TAK</b>		<b>77</b>	<b>32</b>	<b>10</b>	<b>141</b> <b>164</b>
Trociny wilgotność $\leq 50\%$		NIE					
Inna biomasa drzewna		NIE					
Biomasa niedrzewna		NIE					
Węgiel kamienny		NIE					
Węgiel brunatny (w tym brykiety)		NIE					
Koks		NIE					
Antracyt		NIE					
Brykiety z mieszanego paliwa kopalnego		NIE					
Inne paliwo kopalne		NIE					
Brykiety z mieszanki (30-75%) biomasy i paliwa kopalnego		NIE					
Inna mieszanka biomasy i paliwa kopalnego		NIE					
<b>Właściwości w przypadku eksploatacji przy użyciu wyłącznie paliwa zalecanego</b>							
Parametr	Symbol	Wartość	J.m.	Parametr	Symbol	Wartość	J.m.
Wytworzone ciepło użytkowe				Sprawność użytkowa			
Przy znamionowej mocy cieplnej	P <sub>n</sub>	<b>11,6</b>	kW	Przy znamionowej mocy cieplnej	$\eta_n$	<b>82,7</b>	%
Przy 30% znamionowej mocy cieplnej	P <sub>p</sub>	<b>3,2</b>	kW	Przy 30% znamionowej mocy cieplnej	$\eta_p$	<b>81,3</b>	%
Dla kotłów kogeneracyjnych na paliwo stałe: sprawność elektryczna				Zużycie energii elektrycznej na potrzeby własne			
Przy znamionowej mocy cieplnej	$\eta_{el,n}$	N.A,	%	Przy znamionowej mocy cieplnej	e <sub>l max</sub>	<b>0,047</b>	kW
				Przy 30% znamionowej mocy cieplnej	e <sub>l min</sub>	<b>0,025</b>	kW
				Urządzeń wtórnych do redukcji emisji, w stosownych przypadkach		-	kW
				w trybie czuwania	PB <sub>SB</sub>	<b>0,005</b>	kW



**Wymogi w zakresie informacji zgodnie z załącznikiem 2 do rozporządzenia UE 2015/1189 uzupełniającym dyrektywę Parlamentu Europejskiego i Rady 2009/125/WE**

Nazwa i adres dostawcy urządzenia		PPH TEKLA Krzysztof Tekla 43-246 Strumień ul. Poddane 3					
Identyfikator modelu		<b>DRACO BIO COMPACT 18 FII</b>					
Sposób podawania paliwa		Podawanie automatyczne. Zalecana eksploatacja z zasobnikiem ciepłej wody użytkowej o pojemności minimalnej 360 l.					
Kocioł kondensacyjny	NIE	Kocioł kogeneracyjny	NIE	Kocioł wielofunkcyjny	NIE		
Paliwo	Paliwo zalecane	Inne odpowiednie paliwo	$\eta_s$	Emisje dotyczące sezonowego ogrzewania pomieszczeń			
				PM	OGC	CO	NOx
			%	mg/m <sup>3</sup>			
Polana wilgotność $\leq 25\%$			NIE				
Zrębki, wilgotność 15-35 %			NIE				
Zrębki, wilgotność > 35%			NIE				
Drewno prasowane w postaci peletów lub brykietów		<b>TAK</b>		<b>82,05</b>	<b>27,13</b>	<b>0,57</b>	<b>362,77</b> <b>175,52</b>
Trociny wilgotność $\leq 50\%$			NIE				
Inna biomasa drzewna			NIE				
Biomasa niedrzewna			NIE				
Węgiel kamienny			NIE				
Węgiel brunatny (w tym brykiety)			NIE				
Koks			NIE				
Antracyt			NIE				
Brykiety z mieszanego paliwa kopalnego			NIE				
Inne paliwo kopalne			NIE				
Brykiety z mieszanki (30-75%) biomasy i paliwa kopalnego			NIE				
Inna mieszanka biomasy i paliwa kopalnego			NIE				

**Właściwości w przypadku eksploatacji przy użyciu wyłącznie paliwa zalecanego**

Parametr	Symbol	Wartość	J.m.	Parametr	Symbol	Wartość	J.m.
Wytworzone ciepło użytkowe				Sprawność użytkowa			
Przy znamionowej mocy cieplnej	P <sub>n</sub>	<b>18,4</b>	kW	Przy znamionowej mocy cieplnej	$\eta_n$	<b>85,5</b>	%
Przy 30% znamionowej mocy cieplnej	P <sub>p</sub>	<b>5,05</b>	kW	Przy 30% znamionowej mocy cieplnej	$\eta_p$	<b>86,1</b>	%
Dla kotłów kogeneracyjnych na paliwo stałe: sprawność elektryczna				Zużycie energii elektrycznej na potrzeby własne			
Przy znamionowej mocy cieplnej	$\eta_{el,n}$	N.A.	%	Przy znamionowej mocy cieplnej	e <sub>l max</sub>	<b>0,038</b>	kW
				Przy 30% znamionowej mocy cieplnej	e <sub>l min</sub>	<b>0,017</b>	kW
				Urządzeń wtórnych do redukcji emisji, w stosownych przypadkach		-	kW
				w trybie czuwania	PB <sub>SB</sub>	<b>0,006</b>	kW



**Wymogi w zakresie informacji zgodnie z załącznikiem 2 do rozporządzenia UE 2015/1189 uzupełniającym dyrektywę Parlamentu Europejskiego i Rady 2009/125/WE**

Nazwa i adres dostawcy urządzenia		PPH TEKLA Krzysztof Tekla 43-246 Strumień ul. Poddane 3					
Identyfikator modelu		<b>DRACO BIO COMPACT 23 FII</b>					
Sposób podawania paliwa		Podawanie automatyczne. Zalecana eksploatacja z zasobnikiem ciepłej wody użytkowej o pojemności minimalnej 460 l.					
Kocioł kondensacyjny	NIE	Kocioł kogeneracyjny	NIE	Kocioł wielofunkcyjny	NIE		
Paliwo	Paliwo zalecane	Inne odpowiednie paliwo	$\eta_s$	Emisje dotyczące sezonowego ogrzewania pomieszczeń			
				PM	OGC	CO	NOx
				mg/m <sup>3</sup>			
Polana wilgotność $\leq 25\%$		NIE					
Zrębki, wilgotność 15-35 %		NIE					
Zrębki, wilgotność > 35%		NIE					
Drewno prasowane w postaci peletów lub brykietów		<b>TAK</b>		<b>80</b>	<b>23</b>	<b>8</b>	<b>123</b> <b>159</b>
Trociny wilgotność $\leq 50\%$		NIE					
Inna biomasa drzewna		NIE					
Biomasa niedrzewna		NIE					
Węgiel kamienny		NIE					
Węgiel brunatny (w tym brykiety)		NIE					
Koks		NIE					
Antracyt		NIE					
Brykiety z mieszanego paliwa kopalnego		NIE					
Inne paliwo kopalne		NIE					
Brykiety z mieszanki (30-75%) biomasy i paliwa kopalnego		NIE					
Inna mieszanka biomasy i paliwa kopalnego		NIE					

**Właściwości w przypadku eksploatacji przy użyciu wyłącznie paliwa zalecanego**

Parametr	Symbol	Wartość	J.m.	Parametr	Symbol	Wartość	J.m.
Wytworzone ciepło użytkowe				Sprawność użytkowa			
Przy znamionowej mocy cieplnej	P <sub>n</sub>	<b>23,1</b>	kW	Przy znamionowej mocy cieplnej	$\eta_n$	<b>83,3</b>	%
Przy 30% znamionowej mocy cieplnej	P <sub>p</sub>	<b>6,8</b>	kW	Przy 30% znamionowej mocy cieplnej	$\eta_p$	<b>84,4</b>	%
Dla kotłów kogeneracyjnych na paliwo stałe: sprawność elektryczna				Zużycie energii elektrycznej na potrzeby własne			
Przy znamionowej mocy cieplnej	$\eta_{el,n}$	N.A.	%	Przy znamionowej mocy cieplnej	e <sub>l max</sub>	<b>0,085</b>	kW
				Przy 30% znamionowej mocy cieplnej	e <sub>l min</sub>	<b>0,038</b>	kW
				Urządzeń wtórnych do redukcji emisji, w stosownych przypadkach	-	-	kW
				w trybie czuwania	PB <sub>SB</sub>	<b>0,005</b>	kW



**Wymogi w zakresie informacji zgodnie z załącznikiem 2 do rozporządzenia UE 2015/1189 uzupełniającym dyrektywę Parlamentu Europejskiego i Rady 2009/125/WE**

Nazwa i adres dostawcy urządzenia		PPH TEKLA Krzysztof Tekla 43-246 Strumień ul. Poddane 3					
Identyfikator modelu		<b>DRACO BIO COMPACT 12 FII GP</b>					
Sposób podawania paliwa		Podawanie automatyczne. Zalecana eksploatacja z zasobnikiem ciepłej wody użytkowej o pojemności minimalnej 240 l.					
Kocioł kondensacyjny	NIE	Kocioł kogeneracyjny	NIE	Kocioł wielofunkcyjny	NIE		
Paliwo	Paliwo zalecane	Inne odpowiednie paliwo	$\eta_s$	Emisje dotyczące sezonowego ogrzewania pomieszczeń			
				PM	OGC	CO	NOx
			%	mg/m <sup>3</sup>			
Polana wilgotność $\leq 25\%$			NIE				
Zrębki, wilgotność 15-35 %			NIE				
Zrębki, wilgotność > 35%			NIE				
Drewno prasowane w postaci peletów lub brykietów		<b>TAK</b>		<b>77</b>	<b>32</b>	<b>10</b>	<b>141</b> <b>164</b>
Trociny wilgotność $\leq 50\%$			NIE				
Inna biomasa drzewna			NIE				
Biomasa nie drzewna			NIE				
Węgiel kamienny			NIE				
Węgiel brunatny (w tym brykiety)			NIE				
Koks			NIE				
Antracyt			NIE				
Brykiety z mieszanego paliwa kopalnego			NIE				
Inne paliwo kopalne			NIE				
Brykiety z mieszanki (30-75%) biomasy i paliwa kopalnego			NIE				
Inna mieszanka biomasy i paliwa kopalnego			NIE				

**Właściwości w przypadku eksploatacji przy użyciu wyłącznie paliwa zalecanego**

Parametr	Symbol	Wartość	J.m.	Parametr	Symbol	Wartość	J.m.
Wytworzone ciepło użytkowe				Sprawność użytkowa			
Przy znamionowej mocy cieplnej	P <sub>n</sub>	<b>11,6</b>	kW	Przy znamionowej mocy cieplnej	$\eta_n$	<b>82,7</b>	%
Przy 30% znamionowej mocy cieplnej	P <sub>p</sub>	<b>3,2</b>	kW	Przy 30% znamionowej mocy cieplnej	$\eta_p$	<b>81,3</b>	%
Dla kotłów kogeneracyjnych na paliwo stałe: sprawność elektryczna				Zużycie energii elektrycznej na potrzeby własne			
Przy znamionowej mocy cieplnej	$\eta_{el,n}$	N.A.	%	Przy znamionowej mocy cieplnej	e <sub>l max</sub>	<b>0,047</b>	kW
				Przy 30% znamionowej mocy cieplnej	e <sub>l min</sub>	<b>0,025</b>	kW
				Urządzeń wtórnych do redukcji emisji, w stosownych przypadkach		-	kW
				w trybie czuwania	PB <sub>SB</sub>	<b>0,005</b>	kW



**Wymogi w zakresie informacji zgodnie z załącznikiem 2 do rozporządzenia UE 2015/1189 uzupełniającym dyrektywę Parlamentu Europejskiego i Rady 2009/125/WE**

Nazwa i adres dostawcy urządzenia		PPH TEKLA Krzysztof Tekla 43-246 Strumię ul. Poddane 3					
Identyfikator modelu		<b>DRACO BIO COMPACT 18 FII GP</b>					
Sposób podawania paliwa		Podawanie automatyczne. Zalecana eksploatacja z zasobnikiem ciepłej wody użytkowej o pojemności minimalnej 360 l.					
Kocioł kondensacyjny	NIE	Kocioł kogeneracyjny	NIE	Kocioł wielofunkcyjny	NIE		
Paliwo	Paliwo zalecane	Inne odpowiednie paliwo	$\eta_s$	Emisje dotyczące sezonowego ogrzewania pomieszczeń			
				PM	OGC	CO	NOx
			%	mg/m <sup>3</sup>			
Polana wilgotność $\leq 25\%$			NIE				
Zrębki, wilgotność 15-35 %			NIE				
Zrębki, wilgotność > 35%			NIE				
Drewno prasowane w postaci peletów lub brykietów		<b>TAK</b>		<b>82</b>	<b>27</b>	<b>0,6</b>	<b>363</b> <b>176</b>
Trociny wilgotność $\leq 50\%$			NIE				
Inna biomasa drzewna			NIE				
Biomasa nie drzewna			NIE				
Węgiel kamienny			NIE				
Węgiel brunatny (w tym brykiety)			NIE				
Koks			NIE				
Antracyt			NIE				
Brykiety z mieszanego paliwa kopalnego			NIE				
Inne paliwo kopalne			NIE				
Brykiety z mieszanki (30-75%) biomasy i paliwa kopalnego			NIE				
Inna mieszanka biomasy i paliwa kopalnego			NIE				

**Właściwości w przypadku eksploatacji przy użyciu wyłącznie paliwa zalecanego**

Parametr	Symbol	Wartość	J.m.	Parametr	Symbol	Wartość	J.m.
Wytworzone ciepło użytkowe				Sprawność użytkowa			
Przy znamionowej mocy cieplnej	P <sub>n</sub>	<b>18,4</b>	kW	Przy znamionowej mocy cieplnej	$\eta_n$	<b>85,5</b>	%
Przy 30% znamionowej mocy cieplnej	P <sub>p</sub>	<b>5,05</b>	kW	Przy 30% znamionowej mocy cieplnej	$\eta_p$	<b>86,1</b>	%
Dla kotłów kogeneracyjnych na paliwo stałe: sprawność elektryczna				Zużycie energii elektrycznej na potrzeby własne			
Przy znamionowej mocy cieplnej	$\eta_{el,n}$	N.A.	%	Przy znamionowej mocy cieplnej	e <sub>l max</sub>	<b>0,038</b>	kW
				Przy 30% znamionowej mocy cieplnej	e <sub>l min</sub>	<b>0,017</b>	kW
				Urządzeń wtórnych do redukcji emisji, w stosownych przypadkach		-	kW
				w trybie czuwania	PB <sub>SB</sub>	<b>0,006</b>	kW



**Wymogi w zakresie informacji zgodnie z załącznikiem 2 do rozporządzenia UE 2015/1189 uzupełniającym dyrektywę Parlamentu Europejskiego i Rady 2009/125/WE**

Nazwa i adres dostawcy urządzenia		PPH TEKLA Krzysztof Tekla 43-246 Strumień ul. Poddane 3					
Identyfikator modelu		<b>DRACO BIO COMPACT 23 FII GP</b>					
Sposób podawania paliwa		Podawanie automatyczne. Zalecana eksploatacja z zasobnikiem ciepłej wody użytkowej o pojemności minimalnej 460 l.					
Kocioł kondensacyjny	NIE	Kocioł kogeneracyjny	NIE	Kocioł wielofunkcyjny	NIE		
Paliwo	Paliwo zalecane	Inne odpowiednie paliwo	$\eta_s$	Emisje dotyczące sezonowego ogrzewania pomieszczeń			
				PM	OGC	CO	NOx
			%	mg/m <sup>3</sup>			
Polana wilgotność $\leq 25\%$			NIE				
Zrębki, wilgotność 15-35 %			NIE				
Zrębki, wilgotność > 35%			NIE				
Drewno prasowane w postaci peletów lub brykietów		<b>TAK</b>		<b>80</b>	<b>23</b>	<b>9</b>	<b>123</b> <b>159</b>
Trociny wilgotność $\leq 50\%$			NIE				
Inna biomasa drzewna			NIE				
Biomasa nie drzewna			NIE				
Węgiel kamienny			NIE				
Węgiel brunatny (w tym brykiety)			NIE				
Koks			NIE				
Antracyt			NIE				
Brykiety z mieszanego paliwa kopalnego			NIE				
Inne paliwo kopalne			NIE				
Brykiety z mieszanki (30-75%) biomasy i paliwa kopalnego			NIE				
Inna mieszanka biomasy i paliwa kopalnego			NIE				

**Właściwości w przypadku eksploatacji przy użyciu wyłącznie paliwa zalecanego**

Parametr	Symbol	Wartość	J.m.	Parametr	Symbol	Wartość	J.m.
Wytworzone ciepło użytkowe				Sprawność użytkowa			
Przy znamionowej mocy cieplnej	P <sub>n</sub>	<b>23,1</b>	kW	Przy znamionowej mocy cieplnej	$\eta_n$	<b>83,3</b>	%
Przy 30% znamionowej mocy cieplnej	P <sub>p</sub>	<b>6,8</b>	kW	Przy 30% znamionowej mocy cieplnej	$\eta_p$	<b>84,4</b>	%
Dla kotłów kogeneracyjnych na paliwo stałe: sprawność elektryczna				Zużycie energii elektrycznej na potrzeby własne			
Przy znamionowej mocy cieplnej	$\eta_{el,n}$	N.A.	%	Przy znamionowej mocy cieplnej	e <sub>l max</sub>	<b>0,085</b>	kW
				Przy 30% znamionowej mocy cieplnej	e <sub>l min</sub>	<b>0,038</b>	kW
				Urządzeń wtórnych do redukcji emisji, w stosownych przypadkach		-	kW
				w trybie czuwania	PB <sub>SB</sub>	<b>0,005</b>	kW



**Wymogi w zakresie informacji zgodnie z załącznikiem 2 do rozporządzenia UE 2015/1189 uzupełniającym dyrektywę Parlamentu Europejskiego i Rady 2009/125/WE**

Nazwa i adres dostawcy urządzenia		PPH TEKLA Krzysztof Tekla 43-246 Strumień ul. Poddane 3					
Identyfikator modelu		<b>DRACO D BIO 15</b>					
Sposób podawania paliwa		Podawanie automatyczne. Zalecana eksploatacja z zasobnikiem ciepłej wody użytkowej o pojemności minimalnej 300 l.					
Kocioł kondensacyjny	NIE	Kocioł kogeneracyjny	NIE	Kocioł wielofunkcyjny	NIE		
Paliwo	NIE	Paliwo zalecane	Inne odpowiednie paliwo	$\eta_s$	Emisje dotyczące sezonowego ogrzewania pomieszczeń		
					PM	OGC	CO
				%	mg/m <sup>3</sup>		
Polana wilgotność $\leq 25\%$			NIE				
Zrębki, wilgotność 15-35 %			NIE				
Zrębki, wilgotność > 35%			NIE				
Drewno prasowane w postaci peletów lub brykietów		<b>TAK</b>		<b>76</b>	<b>15</b>	<b>6</b>	<b>318</b> <b>189</b>
Trociny wilgotność $\leq 50\%$			NIE				
Inna biomasa drzewna			NIE				
Biomasa nie drzewna			NIE				
Węgiel kamienny			NIE				
Węgiel brunatny (w tym brykiety)			NIE				
Koks			NIE				
Antracyt			NIE				
Brykiety z mieszanego paliwa kopalnego			NIE				
Inne paliwo kopalne			NIE				
Brykiety z mieszanki (30-75%) biomasy i paliwa kopalnego			NIE				
Inna mieszanka biomasy i paliwa kopalnego			NIE				

**Właściwości w przypadku eksploatacji przy użyciu wyłącznie paliwa zalecanego**

Parametr	Symbol	Wartość	J.m.		Parametr	Symbol	Wartość	J.m.
Wytworzone ciepło użytkowe					Sprawność użytkowa			
Przy znamionowej mocy cieplnej	P <sub>n</sub>	<b>15</b>	kW		Przy znamionowej mocy cieplnej	$\eta_n$	<b>83</b>	%
Przy 30% znamionowej mocy cieplnej	P <sub>p</sub>	<b>4,4</b>	kW		Przy 30% znamionowej mocy cieplnej	$\eta_p$	<b>79</b>	%
Dla kotłów kogeneracyjnych na paliwo stałe: sprawność elektryczna					Zużycie energii elektrycznej na potrzeby własne			
Przy znamionowej mocy cieplnej	$\eta_{el,n}$	N.A.	%		Przy znamionowej mocy cieplnej	e <sub>l max</sub>	<b>0,041</b>	kW
					Przy 30% znamionowej mocy cieplnej	e <sub>l min</sub>	<b>0,025</b>	kW
					Urządzeń wtórnych do redukcji emisji, w stosownych przypadkach		-	kW
					w trybie czuwania	PB <sub>SB</sub>	<b>0,003</b>	kW





**Wymogi w zakresie informacji zgodnie z załącznikiem 2 do rozporządzenia UE 2015/1189 uzupełniającym dyrektywę Parlamentu Europejskiego i Rady 2009/125/WE**

Nazwa i adres dostawcy urządzenia		PPH TEKLA Krzysztof Tekla 43-246 Strumień ul. Poddane 3						
Identyfikator modelu		<b>DRACO D BIO 22</b>						
Sposób podawania paliwa		Podawanie automatyczne. Zalecana eksploatacja z zasobnikiem ciepłej wody użytkowej o pojemności minimalnej 440 l.						
Kocioł kondensacyjny	NIE	Kocioł kogeneracyjny	NIE	Kocioł wielofunkcyjny	NIE			
Paliwo	Paliwo zalecane	Inne odpowiednie paliwo	$\eta_s$	Emisje dotyczące sezonowego ogrzewania pomieszczeń				
				PM	OGC	CO	NOx	
			%	mg/m <sup>3</sup>				
Polana wilgotność $\leq 25\%$			NIE					
Zrębki, wilgotność 15-35 %			NIE					
Zrębki, wilgotność $> 35\%$			NIE					
Drewno prasowane w postaci peletów lub brykietów		<b>TAK</b>		<b>79</b>	<b>20</b>	<b>4</b>	<b>107</b>	<b>144</b>
Trociny wilgotność $\leq 50\%$			NIE					
Inna biomasa drzewna			NIE					
Biomasa nie drzewna			NIE					
Węgiel kamienny			NIE					
Węgiel brunatny (w tym brykiety)			NIE					
Koks			NIE					
Antracyt			NIE					
Brykiety z mieszanego paliwa kopalnego			NIE					
Inne paliwo kopalne			NIE					
Brykiety z mieszanki (30-75%) biomasy i paliwa kopalnego			NIE					
Inna mieszanka biomasy i paliwa kopalnego			NIE					

**Właściwości w przypadku eksploatacji przy użyciu wyłącznie paliwa zalecanego**

Parametr	Symbol	Wartość	J.m.	Parametr	Symbol	Wartość	J.m.
Wytworzone ciepło użytkowe				Sprawność użytkowa			
Przy znamionowej mocy cieplnej	P <sub>n</sub>	<b>22,1</b>	kW	Przy znamionowej mocy cieplnej	$\eta_n$	<b>83,3</b>	%
Przy 30% znamionowej mocy cieplnej	P <sub>p</sub>	<b>6,6</b>	kW	Przy 30% znamionowej mocy cieplnej	$\eta_p$	<b>83</b>	%
Dla kotłów kogeneracyjnych na paliwo stałe: sprawność elektryczna				Zużycie energii elektrycznej na potrzeby własne			
Przy znamionowej mocy cieplnej	$\eta_{el,n}$	N.A.	%	Przy znamionowej mocy cieplnej	e <sub>l max</sub>	<b>0,06</b>	kW
				Przy 30% znamionowej mocy cieplnej	e <sub>l min</sub>	<b>0,022</b>	kW
				Urządzeń wtórnych do redukcji emisji, w stosownych przypadkach		-	kW
				w trybie czuwania	PB <sub>SB</sub>	<b>0,003</b>	kW



**Wymogi w zakresie informacji zgodnie z załącznikiem 2 do rozporządzenia UE 2015/1189 uzupełniającym dyrektywę Parlamentu Europejskiego i Rady 2009/125/WE**

Nazwa i adres dostawcy urządzenia		PPH TEKLA Krzysztof Tekla 43-246 Strumień ul. Poddane 3					
Identyfikator modelu		<b>DRACO D BIO 30</b>					
Sposób podawania paliwa		Podawanie automatyczne. Zalecana eksploatacja z zasobnikiem ciepłej wody użytkowej o pojemności minimalnej 600 l.					
Kocioł kondensacyjny	NIE	Kocioł kogeneracyjny	NIE	Kocioł wielofunkcyjny	NIE		
Paliwo	Paliwo zalecane	Inne odpowiednie paliwo	$\eta_s$	Emisje dotyczące sezonowego ogrzewania pomieszczeń			
				PM	OGC	CO	NOx
			%	mg/m <sup>3</sup>			
Polana wilgotność $\leq 25\%$			NIE				
Zrębki, wilgotność 15-35 %			NIE				
Zrębki, wilgotność > 35%			NIE				
Drewno prasowane w postaci peletów lub brykietów		<b>TAK</b>		<b>79</b>	<b>19</b>	<b>9</b>	<b>105</b> <b>154</b>
Trociny wilgotność $\leq 50\%$			NIE				
Inna biomasa drzewna			NIE				
Biomasa niedrzewna			NIE				
Węgiel kamienny			NIE				
Węgiel brunatny (w tym brykiety)			NIE				
Koks			NIE				
Antracyt			NIE				
Brykiety z mieszanego paliwa kopalnego			NIE				
Inne paliwo kopalne			NIE				
Brykiety z mieszanki (30-75%) biomasy i paliwa kopalnego			NIE				
Inna mieszanka biomasy i paliwa kopalnego			NIE				

**Właściwości w przypadku eksploatacji przy użyciu wyłącznie paliwa zalecanego**

Parametr	Symbol	Wartość	J.m.	Parametr	Symbol	Wartość	J.m.
Wytworzone ciepło użytkowe				Sprawność użytkowa			
Przy znamionowej mocy cieplnej	P <sub>n</sub>	<b>31,2</b>	kW	Przy znamionowej mocy cieplnej	$\eta_n$	<b>84,5</b>	%
Przy 30% znamionowej mocy cieplnej	P <sub>p</sub>	<b>8,8</b>	kW	Przy 30% znamionowej mocy cieplnej	$\eta_p$	<b>84,2</b>	%
Dla kotłów kogeneracyjnych na paliwo stałe: sprawność elektryczna				Zużycie energii elektrycznej na potrzeby własne			
Przy znamionowej mocy cieplnej	$\eta_{el,n}$	N.A.	%	Przy znamionowej mocy cieplnej	e <sub>l max</sub>	<b>0,21</b>	kW
				Przy 30% znamionowej mocy cieplnej	e <sub>l min</sub>	<b>0,105</b>	kW
				Urządzeń wtórnych do redukcji emisji, w stosownych przypadkach		-	kW
				w trybie czuwania	PB <sub>SB</sub>	<b>0,005</b>	kW



**Wymogi w zakresie informacji zgodnie z załącznikiem 2 do rozporządzenia UE 2015/1189 uzupełniającym dyrektywę Parlamentu Europejskiego i Rady 2009/125/WE**

Nazwa i adres dostawcy urządzenia		PPH TEKLA Krzysztof Tekla 43-246 Strumień ul. Poddane 3					
Identyfikator modelu		<b>DRACO D BIO 50</b>					
Sposób podawania paliwa		Podawanie automatyczne. Zalecana eksploatacja z zasobnikiem ciepłej wody użytkowej o pojemności minimalnej 1000 l.					
Kocioł kondensacyjny	NIE	Kocioł kogeneracyjny	NIE	Kocioł wielofunkcyjny	NIE		
Paliwo	Paliwo zalecane	Inne odpowiednie paliwo	$\eta_s$	Emisje dotyczące sezonowego ogrzewania pomieszczeń			
				PM	OGC	CO	NOx
			%	mg/m <sup>3</sup>			
Polana wilgotność $\leq 25\%$			NIE				
Zrębki, wilgotność 15-35 %			NIE				
Zrębki, wilgotność > 35%			NIE				
Drewno prasowane w postaci peletów lub brykietów		<b>TAK</b>		<b>78</b>	<b>11</b>	<b>8</b>	<b>96</b> <b>181</b>
Trociny wilgotność $\leq 50\%$			NIE				
Inna biomasa drzewna			NIE				
Biomasa nie drzewna			NIE				
Węgiel kamienny			NIE				
Węgiel brunatny (w tym brykiety)			NIE				
Koks			NIE				
Antracyt			NIE				
Brykiety z mieszanego paliwa kopalnego			NIE				
Inne paliwo kopalne			NIE				
Brykiety z mieszanki (30-75%) biomasy i paliwa kopalnego			NIE				
Inna mieszanka biomasy i paliwa kopalnego			NIE				

**Właściwości w przypadku eksploatacji przy użyciu wyłącznie paliwa zalecanego**

Parametr	Symbol	Wartość	J.m.	Parametr	Symbol	Wartość	J.m.
Wytworzone ciepło użytkowe				Sprawność użytkowa			
Przy znamionowej mocy cieplnej	P <sub>n</sub>	<b>45,4</b>	kW	Przy znamionowej mocy cieplnej	$\eta_n$	<b>83,6</b>	%
Przy 30% znamionowej mocy cieplnej	P <sub>p</sub>	<b>13,3</b>	kW	Przy 30% znamionowej mocy cieplnej	$\eta_p$	<b>81,1</b>	%
Dla kotłów kogeneracyjnych na paliwo stałe: sprawność elektryczna				Zużycie energii elektrycznej na potrzeby własne			
Przy znamionowej mocy cieplnej	$\eta_{el,n}$	N.A.	%	Przy znamionowej mocy cieplnej	e <sub>l max</sub>	<b>0,065</b>	kW
				Przy 30% znamionowej mocy cieplnej	e <sub>l min</sub>	<b>0,024</b>	kW
				Urządzeń wtórnych do redukcji emisji, w stosownych przypadkach		-	kW
				w trybie czuwania	PB <sub>SB</sub>	<b>0,002</b>	kW



**Wymogi w zakresie informacji zgodnie z załącznikiem 2 do rozporządzenia UE 2015/1189 uzupełniającym dyrektywę Parlamentu Europejskiego i Rady 2009/125/WE**

Nazwa i adres dostawcy urządzenia		PPH TEKLA Krzysztof Tekla 43-246 Strumień ul. Poddane 3						
Identyfikator modelu		<b>DRACO D BIO 15 LUX</b>						
Sposób podawania paliwa		Podawanie automatyczne. Zalecana eksploatacja z zasobnikiem ciepłej wody użytkowej o pojemności minimalnej 300 l.						
Kocioł kondensacyjny	NIE	Kocioł kogeneracyjny	NIE	Kocioł wielofunkcyjny	NIE			
Paliwo	Paliwo zalecane	Inne odpowiednie paliwo	$\eta_s$	Emisje dotyczące sezonowego ogrzewania pomieszczeń				
				PM	OGC	CO	NOx	
			%	mg/m <sup>3</sup>				
Polana wilgotność $\leq 25\%$			NIE					
Zrębki, wilgotność 15-35 %			NIE					
Zrębki, wilgotność > 35%			NIE					
Drewno prasowane w postaci peletów lub brykietów		<b>TAK</b>		<b>76</b>	<b>15</b>	<b>6</b>	<b>318</b>	<b>189</b>
Trociny wilgotność $\leq 50\%$			NIE					
Inna biomasa drzewna			NIE					
Biomasa nie drzewna			NIE					
Węgiel kamienny			NIE					
Węgiel brunatny (w tym brykiety)			NIE					
Koks			NIE					
Antracyt			NIE					
Brykiety z mieszanego paliwa kopalnego			NIE					
Inne paliwo kopalne			NIE					
Brykiety z mieszanki (30-75%) biomasy i paliwa kopalnego			NIE					
Inna mieszanka biomasy i paliwa kopalnego			NIE					

**Właściwości w przypadku eksploatacji przy użyciu wyłącznie paliwa zalecanego**

Parametr	Symbol	Wartość	J.m.	Parametr	Symbol	Wartość	J.m.
Wytworzone ciepło użytkowe				Sprawność użytkowa			
Przy znamionowej mocy cieplnej	P <sub>n</sub>	<b>15</b>	kW	Przy znamionowej mocy cieplnej	$\eta_n$	<b>83</b>	%
Przy 30% znamionowej mocy cieplnej	P <sub>p</sub>	<b>4,4</b>	kW	Przy 30% znamionowej mocy cieplnej	$\eta_p$	<b>79</b>	%
Dla kotłów kogeneracyjnych na paliwo stałe: sprawność elektryczna				Zużycie energii elektrycznej na potrzeby własne			
Przy znamionowej mocy cieplnej	$\eta_{el,n}$	N.A.	%	Przy znamionowej mocy cieplnej	e <sub>l max</sub>	<b>0,041</b>	kW
				Przy 30% znamionowej mocy cieplnej	e <sub>l min</sub>	<b>0,025</b>	kW
				Urządzeń wtórnych do redukcji emisji, w stosownych przypadkach		-	kW
				w trybie czuwania	PB <sub>SB</sub>	<b>0,003</b>	kW



**Wymogi w zakresie informacji zgodnie z załącznikiem 2 do rozporządzenia UE 2015/1189 uzupełniającym dyrektywę Parlamentu Europejskiego i Rady 2009/125/WE**

Nazwa i adres dostawcy urządzenia		PPH TEKLA Krzysztof Tekla 43-246 Strumień ul. Poddane 3						
Identyfikator modelu		<b>DRACO D BIO 22 LUX</b>						
Sposób podawania paliwa		Podawanie automatyczne. Zalecana eksploatacja z zasobnikiem ciepłej wody użytkowej o pojemności minimalnej 440 l.						
Kocioł kondensacyjny	NIE	Kocioł kogeneracyjny	NIE	Kocioł wielofunkcyjny	NIE			
Paliwo	Paliwo zalecane	Inne odpowiednie paliwo	$\eta_s$	Emisje dotyczące sezonowego ogrzewania pomieszczeń				
				PM	OGC	CO	NOx	
			%	mg/m <sup>3</sup>				
Polana wilgotność $\leq 25\%$			NIE					
Zrębki, wilgotność 15-35 %			NIE					
Zrębki, wilgotność > 35%			NIE					
Drewno prasowane w postaci peletów lub brykietów		<b>TAK</b>		<b>79</b>	<b>20</b>	<b>4</b>	<b>107</b>	<b>144</b>
Trociny wilgotność $\leq 50\%$			NIE					
Inna biomasa drzewna			NIE					
Biomasa nie drzewna			NIE					
Węgiel kamienny			NIE					
Węgiel brunatny (w tym brykiety)			NIE					
Koks			NIE					
Antracyt			NIE					
Brykiety z mieszanego paliwa kopalnego			NIE					
Inne paliwo kopalne			NIE					
Brykiety z mieszanki (30-75%) biomasy i paliwa kopalnego			NIE					
Inna mieszanka biomasy i paliwa kopalnego			NIE					

**Właściwości w przypadku eksploatacji przy użyciu wyłącznie paliwa zalecanego**

Parametr	Symbol	Wartość	J.m.	Parametr	Symbol	Wartość	J.m.
Wytworzone ciepło użytkowe				Sprawność użytkowa			
Przy znamionowej mocy cieplnej	P <sub>n</sub>	<b>22,1</b>	kW	Przy znamionowej mocy cieplnej	$\eta_n$	<b>83,3</b>	%
Przy 30% znamionowej mocy cieplnej	P <sub>p</sub>	<b>6,6</b>	kW	Przy 30% znamionowej mocy cieplnej	$\eta_p$	<b>83</b>	%
Dla kotłów kogeneracyjnych na paliwo stałe: sprawność elektryczna				Zużycie energii elektrycznej na potrzeby własne			
Przy znamionowej mocy cieplnej	$\eta_{el,n}$	N.A.	%	Przy znamionowej mocy cieplnej	e <sub>l max</sub>	<b>0,06</b>	kW
				Przy 30% znamionowej mocy cieplnej	e <sub>l min</sub>	<b>0,022</b>	kW
				Urządzeń wtórnych do redukcji emisji, w stosownych przypadkach		-	kW
				w trybie czuwania	PB <sub>SB</sub>	<b>0,003</b>	kW



**Wymogi w zakresie informacji zgodnie z załącznikiem 2 do rozporządzenia UE 2015/1189 uzupełniającym dyrektywę Parlamentu Europejskiego i Rady 2009/125/WE**

Nazwa i adres dostawcy urządzenia		PPH TEKLA Krzysztof Tekla 43-246 Strumień ul. Poddane 3					
Identyfikator modelu		<b>DRACO D BIO 30 LUX</b>					
Sposób podawania paliwa		Podawanie automatyczne. Zalecana eksploatacja z zasobnikiem ciepłej wody użytkowej o pojemności minimalnej 600 l.					
Kocioł kondensacyjny	NIE	Kocioł kogeneracyjny	NIE	Kocioł wielofunkcyjny	NIE		
Paliwo	NIE	Paliwo zalecane	Inne odpowiednie paliwo	$\eta_s$	Emisje dotyczące sezonowego ogrzewania pomieszczeń		
					PM	OGC	CO
				%	mg/m <sup>3</sup>		
Polana wilgotność $\leq 25\%$			NIE				
Zrębki, wilgotność 15-35 %			NIE				
Zrębki, wilgotność > 35%			NIE				
Drewno prasowane w postaci peletów lub brykietów		<b>TAK</b>		<b>79</b>	<b>19</b>	<b>9</b>	<b>105</b> <b>154</b>
Trociny wilgotność $\leq 50\%$			NIE				
Inna biomasa drzewna			NIE				
Biomasa nie drzewna			NIE				
Węgiel kamienny			NIE				
Węgiel brunatny (w tym brykiety)			NIE				
Koks			NIE				
Antracyt			NIE				
Brykiety z mieszanego paliwa kopalnego			NIE				
Inne paliwo kopalne			NIE				
Brykiety z mieszanki (30-75%) biomasy i paliwa kopalnego			NIE				
Inna mieszanka biomasy i paliwa kopalnego			NIE				

**Właściwości w przypadku eksploatacji przy użyciu wyłącznie paliwa zalecanego**

Parametr	Symbol	Wartość	J.m.	Parametr	Symbol	Wartość	J.m.
Wytworzone ciepło użytkowe				Sprawność użytkowa			
Przy znamionowej mocy cieplnej	P <sub>n</sub>	<b>31,2</b>	kW	Przy znamionowej mocy cieplnej	$\eta_n$	<b>84,5</b>	%
Przy 30% znamionowej mocy cieplnej	P <sub>p</sub>	<b>8,8</b>	kW	Przy 30% znamionowej mocy cieplnej	$\eta_p$	<b>84,2</b>	%
Dla kotłów kogeneracyjnych na paliwo stałe: sprawność elektryczna				Zużycie energii elektrycznej na potrzeby własne			
Przy znamionowej mocy cieplnej	$\eta_{el,n}$	N.A.	%	Przy znamionowej mocy cieplnej	e <sub>l max</sub>	<b>0,21</b>	kW
				Przy 30% znamionowej mocy cieplnej	e <sub>l min</sub>	<b>0,105</b>	kW
				Urządzeń wtórnych do redukcji emisji, w stosownych przypadkach		-	kW
				w trybie czuwania	PB <sub>SB</sub>	<b>0,005</b>	kW



**Wymogi w zakresie informacji zgodnie z załącznikiem 2 do rozporządzenia UE 2015/1189 uzupełniającym dyrektywę Parlamentu Europejskiego i Rady 2009/125/WE**

Nazwa i adres dostawcy urządzenia		PPH TEKLA Krzysztof Tekla 43-246 Strumień ul. Poddane 3					
Identyfikator modelu		<b>TYTAN BIO 20</b>					
Sposób podawania paliwa		Podawanie automatyczne. Zalecana eksploatacja z zasobnikiem ciepłej wody użytkowej o pojemności minimalnej 400 l.					
Kocioł kondensacyjny	NIE	Kocioł kogeneracyjny	NIE	Kocioł wielofunkcyjny	NIE		
Paliwo	Paliwo zalecane	Inne odpowiednie paliwo	$\eta_s$	Emisje dotyczące sezonowego ogrzewania pomieszczeń			
				PM	OGC	CO	NOx
			%	mg/m <sup>3</sup>			
Polana wilgotność $\leq 25\%$			NIE				
Zrębki, wilgotność 15-35 %			NIE				
Zrębki, wilgotność > 35%			NIE				
Drewno prasowane w postaci peletów lub brykietów		<b>TAK</b>		<b>80</b>	<b>19</b>	<b>4</b>	<b>71</b> <b>147</b>
Trociny wilgotność $\leq 50\%$			NIE				
Inna biomasa drzewna			NIE				
Biomasa nie drzewna			NIE				
Węgiel kamienny			NIE				
Węgiel brunatny (w tym brykiety)			NIE				
Koks			NIE				
Antracyt			NIE				
Brykiety z mieszanego paliwa kopalnego			NIE				
Inne paliwo kopalne			NIE				
Brykiety z mieszanki (30-75%) biomasy i paliwa kopalnego			NIE				
Inna mieszanka biomasy i paliwa kopalnego			NIE				

**Właściwości w przypadku eksploatacji przy użyciu wyłącznie paliwa zalecanego**

Parametr	Symbol	Wartość	J.m.	Parametr	Symbol	Wartość	J.m.
Wytworzone ciepło użytkowe				Sprawność użytkowa			
Przy znamionowej mocy cieplnej	P <sub>n</sub>	<b>20,5</b>	kW	Przy znamionowej mocy cieplnej	$\eta_n$	<b>85,6</b>	%
Przy 30% znamionowej mocy cieplnej	P <sub>p</sub>	<b>5,9</b>	kW	Przy 30% znamionowej mocy cieplnej	$\eta_p$	<b>83,3</b>	%
Dla kotłów kogeneracyjnych na paliwo stałe: sprawność elektryczna				Zużycie energii elektrycznej na potrzeby własne			
Przy znamionowej mocy cieplnej	$\eta_{el,n}$	N.A.	%	Przy znamionowej mocy cieplnej	e <sub>l max</sub>	<b>0,047</b>	kW
				Przy 30% znamionowej mocy cieplnej	e <sub>l min</sub>	<b>0,027</b>	kW
				Urządzeń wtórnych do redukcji emisji, w stosownych przypadkach		-	kW
				w trybie czuwania	PB <sub>SB</sub>	<b>0,004</b>	kW



**Wymogi w zakresie informacji zgodnie z załącznikiem 2 do rozporządzenia UE 2015/1189 uzupełniającym dyrektywę Parlamentu Europejskiego i Rady 2009/125/WE**

Nazwa i adres dostawcy urządzenia		PPH TEKLA Krzysztof Tekla 43-246 Strumień ul. Poddane 3						
Identyfikator modelu		<b>TYTAN BIO 25</b>						
Sposób podawania paliwa		Podawanie automatyczne. Zalecana eksploatacja z zasobnikiem ciepłej wody użytkowej o pojemności minimalnej 500 l.						
Kocioł kondensacyjny	NIE	Kocioł kogeneracyjny	NIE	Kocioł wielofunkcyjny	NIE			
Paliwo	Paliwo zalecane	Inne odpowiednie paliwo	$\eta_s$	Emisje dotyczące sezonowego ogrzewania pomieszczeń				
				PM	OGC	CO	NOx	
			%	mg/m <sup>3</sup>				
Polana wilgotność $\leq 25\%$			NIE					
Zrębki, wilgotność 15-35 %			NIE					
Zrębki, wilgotność > 35%			NIE					
Drewno prasowane w postaci peletów lub brykietów		<b>TAK</b>		<b>78</b>	<b>31</b>	<b>7</b>	<b>161</b>	<b>178</b>
Trociny wilgotność $\leq 50\%$			NIE					
Inna biomasa drzewna			NIE					
Biomasa niedrzewna			NIE					
Węgiel kamienny			NIE					
Węgiel brunatny (w tym brykiety)			NIE					
Koks			NIE					
Antracyt			NIE					
Brykiety z mieszanego paliwa kopalnego			NIE					
Inne paliwo kopalne			NIE					
Brykiety z mieszanki (30-75%) biomasy i paliwa kopalnego			NIE					
Inna mieszanka biomasy i paliwa kopalnego			NIE					

**Właściwości w przypadku eksploatacji przy użyciu wyłącznie paliwa zalecanego**

Parametr	Symbol	Wartość	J.m.	Parametr	Symbol	Wartość	J.m.
Wytworzone ciepło użytkowe				Sprawność użytkowa			
Przy znamionowej mocy cieplnej	P <sub>n</sub>	<b>25,7</b>	kW	Przy znamionowej mocy cieplnej	$\eta_n$	<b>83,9</b>	%
Przy 30% znamionowej mocy cieplnej	P <sub>p</sub>	<b>7,5</b>	kW	Przy 30% znamionowej mocy cieplnej	$\eta_p$	<b>81,5</b>	%
Dla kotłów kogeneracyjnych na paliwo stałe: sprawność elektryczna				Zużycie energii elektrycznej na potrzeby własne			
Przy znamionowej mocy cieplnej	$\eta_{el,n}$	N.A.	%	Przy znamionowej mocy cieplnej	e <sub>l max</sub>	<b>0,068</b>	kW
				Przy 30% znamionowej mocy cieplnej	e <sub>l min</sub>	<b>0,034</b>	kW
				Urządzeń wtórnych do redukcji emisji, w stosownych przypadkach		-	kW
				w trybie czuwania	PB <sub>SB</sub>	<b>0,005</b>	kW





**Wymogi w zakresie informacji zgodnie z załącznikiem 2 do rozporządzenia UE 2015/1189 uzupełniającym dyrektywę Parlamentu Europejskiego i Rady 2009/125/WE**

Nazwa i adres dostawcy urządzenia		PPH TEKLA Krzysztof Tekla 43-246 Strumień ul. Poddane 3					
Identyfikator modelu		<b>TYTAN BIO 30</b>					
Sposób podawania paliwa		Podawanie automatyczne. Zalecana eksploatacja z zasobnikiem ciepłej wody użytkowej o pojemności minimalnej 600 l.					
Kocioł kondensacyjny	NIE	Kocioł kogeneracyjny	NIE	Kocioł wielofunkcyjny	NIE		
Paliwo	NIE	Paliwo zalecane	Inne odpowiednie paliwo	$\eta_s$	Emisje dotyczące sezonowego ogrzewania pomieszczeń		
					PM	OGC	CO
				%	mg/m <sup>3</sup>		
Polana wilgotność $\leq 25\%$			NIE				
Zrębki, wilgotność 15-35 %			NIE				
Zrębki, wilgotność > 35%			NIE				
Drewno prasowane w postaci peletów lub brykietów		<b>TAK</b>		<b>77</b>	<b>15</b>	<b>5</b>	<b>119</b> <b>191</b>
Trociny wilgotność $\leq 50\%$			NIE				
Inna biomasa drzewna			NIE				
Biomasa nie drzewna			NIE				
Węgiel kamienny			NIE				
Węgiel brunatny (w tym brykiety)			NIE				
Koks			NIE				
Antracyt			NIE				
Brykiety z mieszanego paliwa kopalnego			NIE				
Inne paliwo kopalne			NIE				
Brykiety z mieszanki (30-75%) biomasy i paliwa kopalnego			NIE				
Inna mieszanka biomasy i paliwa kopalnego			NIE				

**Właściwości w przypadku eksploatacji przy użyciu wyłącznie paliwa zalecanego**

Parametr	Symbol	Wartość	J.m.	Parametr	Symbol	Wartość	J.m.
Wytworzone ciepło użytkowe				Sprawność użytkowa			
Przy znamionowej mocy cieplnej	P <sub>n</sub>	<b>28,5</b>	kW	Przy znamionowej mocy cieplnej	$\eta_n$	<b>83,2</b>	%
Przy 30% znamionowej mocy cieplnej	P <sub>p</sub>	<b>9</b>	kW	Przy 30% znamionowej mocy cieplnej	$\eta_p$	<b>80,4</b>	%
Dla kotłów kogeneracyjnych na paliwo stałe: sprawność elektryczna				Zużycie energii elektrycznej na potrzeby własne			
Przy znamionowej mocy cieplnej	$\eta_{el,n}$	N.A.	%	Przy znamionowej mocy cieplnej	e <sub>l max</sub>	<b>0,063</b>	kW
				Przy 30% znamionowej mocy cieplnej	e <sub>l min</sub>	<b>0,021</b>	kW
				Urządzeń wtórnych do redukcji emisji, w stosownych przypadkach		-	kW
				w trybie czuwania	PB <sub>SB</sub>	<b>0,004</b>	kW



**Wymogi w zakresie informacji zgodnie z załącznikiem 2 do rozporządzenia UE 2015/1189 uzupełniającym dyrektywę Parlamentu Europejskiego i Rady 2009/125/WE**

Nazwa i adres dostawcy urządzenia		PPH TEKLA Krzysztof Tekla 43-246 Strumień ul. Poddane 3					
Identyfikator modelu		<b>KOMFORT 12</b>					
Sposób podawania paliwa		Podawanie automatyczne. Zalecana eksploatacja z zasobnikiem ciepłej wody użytkowej o pojemności minimalnej 240 l.					
Kocioł kondensacyjny	NIE	Kocioł kogeneracyjny	NIE	Kocioł wielofunkcyjny	NIE		
Paliwo	Paliwo zalecane	Inne odpowiednie paliwo	$\eta_s$	Emisje dotyczące sezonowego ogrzewania pomieszczeń			
				PM	OGC	CO	NOx
			%	mg/m <sup>3</sup>			
Polana wilgotność $\leq 25\%$			NIE				
Zrębki, wilgotność 15-35 %			NIE				
Zrębki, wilgotność > 35%			NIE				
Drewno prasowane w postaci peletów lub brykietów		<b>TAK</b>		<b>76</b>	<b>20</b>	<b>6</b>	<b>206</b> <b>167</b>
Trociny wilgotność $\leq 50\%$			NIE				
Inna biomasa drzewna			NIE				
Biomasa nie drzewna			NIE				
Węgiel kamienny			NIE				
Węgiel brunatny (w tym brykiety)			NIE				
Koks			NIE				
Antracyt			NIE				
Brykiety z mieszanego paliwa kopalnego			NIE				
Inne paliwo kopalne			NIE				
Brykiety z mieszanki (30-75%) biomasy i paliwa kopalnego			NIE				
Inna mieszanka biomasy i paliwa kopalnego			NIE				

**Właściwości w przypadku eksploatacji przy użyciu wyłącznie paliwa zalecanego**

Parametr	Symbol	Wartość	J.m.	Parametr	Symbol	Wartość	J.m.
Wytworzone ciepło użytkowe				Sprawność użytkowa			
Przy znamionowej mocy cieplnej	P <sub>n</sub>	<b>12,8</b>	kW	Przy znamionowej mocy cieplnej	$\eta_n$	<b>82,2</b>	%
Przy 30% znamionowej mocy cieplnej	P <sub>p</sub>	<b>3,5</b>	kW	Przy 30% znamionowej mocy cieplnej	$\eta_p$	<b>80,7</b>	%
Dla kotłów kogeneracyjnych na paliwo stałe: sprawność elektryczna				Zużycie energii elektrycznej na potrzeby własne			
Przy znamionowej mocy cieplnej	$\eta_{el,n}$	N.A.	%	Przy znamionowej mocy cieplnej	e <sub>l max</sub>	<b>0,064</b>	kW
				Przy 30% znamionowej mocy cieplnej	e <sub>l min</sub>	<b>0,017</b>	kW
				Urządzeń wtórnych do redukcji emisji, w stosownych przypadkach		-	kW
				w trybie czuwania	PB <sub>SB</sub>	<b>0,005</b>	kW



**Wymogi w zakresie informacji zgodnie z załącznikiem 2 do rozporządzenia UE 2015/1189 uzupełniającym dyrektywę Parlamentu Europejskiego i Rady 2009/125/WE**

Nazwa i adres dostawcy urządzenia		PPH TEKLA Krzysztof Tekla 43-246 Strumień ul. Poddane 3					
Identyfikator modelu		<b>KOMFORT 18</b>					
Sposób podawania paliwa		Podawanie automatyczne. Zalecana eksploatacja z zasobnikiem ciepłej wody użytkowej o pojemności minimalnej 360 l.					
Kocioł kondensacyjny	NIE	Kocioł kogeneracyjny	NIE	Kocioł wielofunkcyjny	NIE		
Paliwo	NIE	Paliwo zalecane	Inne odpowiednie paliwo	$\eta_s$	Emisje dotyczące sezonowego ogrzewania pomieszczeń		
					PM	OGC	CO
				%	mg/m <sup>3</sup>		
Polana wilgotność $\leq 25\%$			NIE				
Zrębki, wilgotność 15-35 %			NIE				
Zrębki, wilgotność > 35%			NIE				
Drewno prasowane w postaci peletów lub brykietów		<b>TAK</b>		<b>76</b>	<b>20</b>	<b>6</b>	<b>160</b> <b>164</b>
Trociny wilgotność $\leq 50\%$			NIE				
Inna biomasa drzewna			NIE				
Biomasa niedrzewna			NIE				
Węgiel kamienny			NIE				
Węgiel brunatny (w tym brykiety)			NIE				
Koks			NIE				
Antracyt			NIE				
Brykiety z mieszanego paliwa kopalnego			NIE				
Inne paliwo kopalne			NIE				
Brykiety z mieszanki (30-75%) biomasy i paliwa kopalnego			NIE				
Inna mieszanka biomasy i paliwa kopalnego			NIE				

**Właściwości w przypadku eksploatacji przy użyciu wyłącznie paliwa zalecanego**

Parametr	Symbol	Wartość	J.m.	Parametr	Symbol	Wartość	J.m.
Wytworzone ciepło użytkowe				Sprawność użytkowa			
Przy znamionowej mocy cieplnej	P <sub>n</sub>	<b>17,8</b>	kW	Przy znamionowej mocy cieplnej	$\eta_n$	<b>83,7</b>	%
Przy 30% znamionowej mocy cieplnej	P <sub>p</sub>	<b>5,5</b>	kW	Przy 30% znamionowej mocy cieplnej	$\eta_p$	<b>81</b>	%
Dla kotłów kogeneracyjnych na paliwo stałe: sprawność elektryczna				Zużycie energii elektrycznej na potrzeby własne			
Przy znamionowej mocy cieplnej	$\eta_{el,n}$	N.A.	%	Przy znamionowej mocy cieplnej	e <sub>l max</sub>	<b>0,043</b>	kW
				Przy 30% znamionowej mocy cieplnej	e <sub>l min</sub>	<b>0,017</b>	kW
				Urządzeń wtórnych do redukcji emisji, w stosownych przypadkach		-	kW
				w trybie czuwania	PB <sub>SB</sub>	<b>0,005</b>	kW



**Wymogi w zakresie informacji zgodnie z załącznikiem 2 do rozporządzenia UE 2015/1189 uzupełniającym dyrektywę Parlamentu Europejskiego i Rady 2009/125/WE**

Nazwa i adres dostawcy urządzenia		PPH TEKLA Krzysztof Tekla 43-246 Strumień ul. Poddane 3					
Identyfikator modelu		<b>KOMFORT 23</b>					
Sposób podawania paliwa		Podawanie automatyczne. Zalecana eksploatacja z zasobnikiem ciepłej wody użytkowej o pojemności minimalnej 460 l.					
Kocioł kondensacyjny	NIE	Kocioł kogeneracyjny	NIE	Kocioł wielofunkcyjny	NIE		
Paliwo	NIE	Paliwo zalecane	Inne odpowiednie paliwo	$\eta_s$	Emisje dotyczące sezonowego ogrzewania pomieszczeń		
					PM	OGC	CO
				%	mg/m <sup>3</sup>		
Polana wilgotność $\leq 25\%$			NIE				
Zrębki, wilgotność 15-35 %			NIE				
Zrębki, wilgotność > 35%			NIE				
Drewno prasowane w postaci peletów lub brykietów		<b>TAK</b>		<b>78</b>	<b>17</b>	<b>7</b>	<b>76</b> <b>188</b>
Trociny wilgotność $\leq 50\%$			NIE				
Inna biomasa drzewna			NIE				
Biomasa nie drzewna			NIE				
Węgiel kamienny			NIE				
Węgiel brunatny (w tym brykiety)			NIE				
Koks			NIE				
Antracyt			NIE				
Brykiety z mieszanego paliwa kopalnego			NIE				
Inne paliwo kopalne			NIE				
Brykiety z mieszanki (30-75%) biomasy i paliwa kopalnego			NIE				
Inna mieszanka biomasy i paliwa kopalnego			NIE				

**Właściwości w przypadku eksploatacji przy użyciu wyłącznie paliwa zalecanego**

Parametr	Symbol	Wartość	J.m.		Parametr	Symbol	Wartość	J.m.
Wytworzone ciepło użytkowe					Sprawność użytkowa			
Przy znamionowej mocy cieplnej	P <sub>n</sub>	<b>22,1</b>	kW		Przy znamionowej mocy cieplnej	$\eta_n$	<b>83,6</b>	%
Przy 30% znamionowej mocy cieplnej	P <sub>p</sub>	<b>6,5</b>	kW		Przy 30% znamionowej mocy cieplnej	$\eta_p$	<b>81,4</b>	%
Dla kotłów kogeneracyjnych na paliwo stałe: sprawność elektryczna					Zużycie energii elektrycznej na potrzeby własne			
Przy znamionowej mocy cieplnej	$\eta_{el,n}$	N.A.	%		Przy znamionowej mocy cieplnej	e <sub>l max</sub>	<b>0,055</b>	kW
					Przy 30% znamionowej mocy cieplnej	e <sub>l min</sub>	<b>0,021</b>	kW
					Urządzeń wtórnych do redukcji emisji, w stosownych przypadkach		-	kW
					w trybie czuwania	PB <sub>SB</sub>	<b>0,005</b>	kW

# 11 DEKLARACJE ZGODNOŚCI WE

**TEKLA** BY GRZĄC

PPH TEKLA Krzysztof Tekla  
ul. Poddane 3, 43-246 Strumień  
tel. +48 33 836 22 33 fax +48 33 837 34 39  
NIP 684 184 46 17 REGON 140309993  
dzikuro@tekla kotly.pl www.tekla kotly.pl

STRUMIEN 27.IV.2020 DEKLARACJA ORYGINALNA

## DEKLARACJA ZGODNOŚCI WE

nr 02/2020

PPH TEKLA Krzysztof Tekla  
43-246 Strumień, ul. Poddane 3

deklaruje z pełną odpowiedzialnością, że wyrobę  
Kotły c.o. z automatycznym załadunkiem paliwa  
Typ DRACO BIO  
o mocy cieplnej 12 - 150 kW

są zgodne z postanowieniami:  
Dyrektywa 2006/42/WE – Bezpieczeństwo maszyn  
Dyrektywa 2014/68/UE – Urządzenia ciśnieniowe  
Dyrektywa 2014/35/UE – Urządzenia elektryczne niskonapięciowe  
Dyrektywa 2014/30/UE – Kompatybilność elektromagnetyczna  
Dyrektywa 2011/65/UE ROHS II  
Rozporządzenie Komisji UE 2015/1189/UE - Ekoprojekt  
Rozporządzenie delegowane Komisji UE 2015/1187/UE – Etykiety energetyczne  
Rozporządzenie Ministra Gospodarki i Pracy  
Z dn. 20.05.2005 r. (Dz. U. 2005 Nr 98 poz. 825)

oraz niżej wymienionymi normami zharmonizowanymi:

PN-EN 303-5:2012  
PN-EN 60335-2-102:2006

Potwierdzeniem tego jest znak



umieszczony na urządzeniu

Artur Czepczor  
Osoba odpowiedzialna za deklarację  
oraz przygotowanie dokumentacji technicznej

Krzysztof Tekla  
Właściciel firmy

**TEKLA** BY GRZĄC

PPH TEKLA Krzysztof Tekla  
ul. Poddane 3, 43-246 Strumień  
tel. +48 33 836 22 33 fax +48 33 837 34 39  
NIP 684 184 46 17 REGON 140309993  
dzikuro@tekla kotly.pl www.tekla kotly.pl

STRUMIEN 27.IV.2020 DEKLARACJA ORYGINALNA

## DEKLARACJA ZGODNOŚCI WE

nr 05/2020

PPH TEKLA Krzysztof Tekla  
43-246 Strumień, ul. Poddane 3

deklaruje z pełną odpowiedzialnością, że wyrobę  
Kotły c.o. z automatycznym załadunkiem paliwa  
Typ DRACO BIO COMPACT  
o mocy cieplnej 12 - 18 kW

są zgodne z postanowieniami:  
Dyrektywa 2006/42/WE – Bezpieczeństwo maszyn  
Dyrektywa 2014/68/UE – Urządzenia ciśnieniowe  
Dyrektywa 2014/35/UE – Urządzenia elektryczne niskonapięciowe  
Dyrektywa 2014/30/UE – Kompatybilność elektromagnetyczna  
Dyrektywa 2011/65/UE ROHS II  
Rozporządzenie Komisji UE 2015/1189/UE - Ekoprojekt  
Rozporządzenie delegowane Komisji UE 2015/1187/UE – Etykiety energetyczne  
Rozporządzenie Ministra Gospodarki i Pracy  
Z dn. 20.05.2005 r. (Dz. U. 2005 Nr 98 poz. 825)

oraz niżej wymienionymi normami zharmonizowanymi:

PN-EN 303-5:2012  
PN-EN 60335-2-102:2006

Potwierdzeniem tego jest znak



umieszczony na urządzeniu

Artur Czepczor  
Osoba odpowiedzialna za deklarację  
oraz przygotowanie dokumentacji technicznej

Krzysztof Tekla  
Właściciel firmy

**TEKLA** BY GRZĄC

PPH TEKLA Krzysztof Tekla  
ul. Poddane 3, 43-246 Strumień  
tel. +48 33 836 22 33 fax +48 33 837 34 39  
NIP 684 184 46 17 REGON 140309993  
dzikuro@tekla kotly.pl www.tekla kotly.pl

STRUMIEN 27.IV.2020 DEKLARACJA ORYGINALNA

## DEKLARACJA ZGODNOŚCI WE

nr 06/2020

PPH TEKLA Krzysztof Tekla  
43-246 Strumień, ul. Poddane 3

deklaruje z pełną odpowiedzialnością, że wyrobę  
Kotły c.o. z automatycznym załadunkiem paliwa  
Typ DRACO BIO COMPACT FH  
o mocy cieplnej 12 - 23 kW

są zgodne z postanowieniami:  
Dyrektywa 2006/42/WE – Bezpieczeństwo maszyn  
Dyrektywa 2014/68/UE – Urządzenia ciśnieniowe  
Dyrektywa 2014/35/UE – Urządzenia elektryczne niskonapięciowe  
Dyrektywa 2014/30/UE – Kompatybilność elektromagnetyczna  
Dyrektywa 2011/65/UE ROHS II  
Rozporządzenie Komisji UE 2015/1189/UE - Ekoprojekt  
Rozporządzenie delegowane Komisji UE 2015/1187/UE – Etykiety energetyczne  
Rozporządzenie Ministra Gospodarki i Pracy  
Z dn. 20.05.2005 r. (Dz. U. 2005 Nr 98 poz. 825)

oraz niżej wymienionymi normami zharmonizowanymi:

PN-EN 303-5:2012  
PN-EN 60335-2-102:2006

Potwierdzeniem tego jest znak



umieszczony na urządzeniu

Artur Czepczor  
Osoba odpowiedzialna za deklarację  
oraz przygotowanie dokumentacji technicznej

Krzysztof Tekla  
Właściciel firmy

**TEKLA** BY GRZĄC

PPH TEKLA Krzysztof Tekla  
ul. Poddane 3, 43-246 Strumień  
tel. +48 33 836 22 33 fax +48 33 837 34 39  
NIP 684 184 46 17 REGON 140309993  
dzikuro@tekla kotly.pl www.tekla kotly.pl

STRUMIEN 7.XI.2020 DEKLARACJA ORYGINALNA

## DEKLARACJA ZGODNOŚCI WE

nr 09/2020

PPH TEKLA Krzysztof Tekla  
43-246 Strumień, ul. Poddane 3

deklaruje z pełną odpowiedzialnością, że wyrobę  
Kotły c.o. z automatycznym załadunkiem paliwa  
Typ Draco Bio Compact FH GP  
o mocy cieplnej 12 - 23 kW

są zgodne z postanowieniami:  
Dyrektywa 2006/42/WE – Bezpieczeństwo maszyn  
Dyrektywa 2014/68/UE – Urządzenia ciśnieniowe  
Dyrektywa 2014/35/UE – Urządzenia elektryczne niskonapięciowe  
Dyrektywa 2014/30/UE – Kompatybilność elektromagnetyczna  
Dyrektywa 2011/65/UE ROHS II  
Rozporządzenie Komisji UE 2015/1189/UE - Ekoprojekt  
Rozporządzenie delegowane Komisji UE 2015/1187/UE – Etykiety energetyczne  
Rozporządzenie Ministra Gospodarki i Pracy  
Z dn. 20.05.2005 r. (Dz. U. 2005 Nr 98 poz. 825)

oraz niżej wymienionymi normami zharmonizowanymi:

PN-EN 303-5:2012  
PN-EN 60335-2-102:2006

Potwierdzeniem tego jest znak



umieszczony na urządzeniu

Artur Czepczor  
Osoba odpowiedzialna za deklarację  
oraz przygotowanie dokumentacji technicznej

Krzysztof Tekla  
Właściciel firmy

**DEKLARACJA ZGODNOŚCI WE**

nr 04/2020

PPH TEKLA Krzysztof Tekla  
43-246 Strumień, ul. Poddane 3

deklaruje z pełną odpowiedzialnością, że wyrobę

**Kotły c.o. z automatycznym załadunkiem paliwa**  
**Typ DRACO D BIO/ DRACO D BIO LUX**  
**o mocy cieplnej 15 - 50 kW**

są zgodne z postanowieniami:

- Dyrektywa 2006/42/WE – Bezpieczeństwo maszyn
- Dyrektywa 2014/68/UE – Urządzenia ciśnieniowe
- Dyrektywa 2014/35/UE – Urządzenia elektryczne niskiego napięcia
- Dyrektywa 2014/30/UE – Kompatybilność elektromagnetyczna
- Dyrektywa 2011/65/UE ROHS II
- Rozporządzenie Komisji UE 2015/1189/UE – Ekoprojekt
- Rozporządzenie delegowane Komisji UE 2015/1187/UE – Etykiety energetyczne
- Rozporządzenie Ministra Gospodarki i Pracy  
Z dn. 20.05.2005 r. (Dz. U. 2005 Nr 98 poz. 825)

oraz niżej wymienionymi normami zharmonizowanymi:

PN-EN 303-5:2012  
PN-EN 60335-2-102:2006

Potwierdzeniem tego jest znak



umieszczony na urządzeniu

*Artur Czepczor*  
**Artur Czepczor**  
Dział odpowiedzialności za deklarację  
oraz przygotowanie dokumentacji technicznej

*Krzysztof Tekla*  
**Krzysztof Tekla**  
Właściciel firmy

**DEKLARACJA ZGODNOŚCI WE**

nr 07/2020

PPH TEKLA Krzysztof Tekla  
43-246 Strumień, ul. Poddane 3

deklaruje z pełną odpowiedzialnością, że wyrobę

**Kotły c.o. z automatycznym załadunkiem paliwa**  
**Typ TYTAN BIO**  
**o mocy cieplnej 20 - 30 kW**

są zgodne z postanowieniami:

- Dyrektywa 2006/42/WE – Bezpieczeństwo maszyn
- Dyrektywa 2014/68/UE – Urządzenia ciśnieniowe
- Dyrektywa 2014/35/UE – Urządzenia elektryczne niskiego napięcia
- Dyrektywa 2014/30/UE – Kompatybilność elektromagnetyczna
- Dyrektywa 2011/65/UE ROHS II
- Rozporządzenie Komisji UE 2015/1189/UE – Ekoprojekt
- Rozporządzenie delegowane Komisji UE 2015/1187/UE – Etykiety energetyczne
- Rozporządzenie Ministra Gospodarki i Pracy  
Z dn. 20.05.2005 r. (Dz. U. 2005 Nr 98 poz. 825)

oraz niżej wymienionymi normami zharmonizowanymi:

PN-EN 303-5:2012  
PN-EN 60335-2-102:2006

Potwierdzeniem tego jest znak



umieszczony na urządzeniu

*Artur Czepczor*  
**Artur Czepczor**  
Dział odpowiedzialności za deklarację  
oraz przygotowanie dokumentacji technicznej

*Krzysztof Tekla*  
**Krzysztof Tekla**  
Właściciel firmy

**DEKLARACJA ZGODNOŚCI WE**

nr 08/2020

PPH TEKLA Krzysztof Tekla  
43-246 Strumień, ul. Poddane 3

deklaruje z pełną odpowiedzialnością, że wyrobę

**Kotły c.o. z automatycznym załadunkiem paliwa**  
**Typ KOMFORT**  
**o mocy cieplnej 12 - 23 kW**

są zgodne z postanowieniami:

- Dyrektywa 2006/42/WE – Bezpieczeństwo maszyn
- Dyrektywa 2014/68/UE – Urządzenia ciśnieniowe
- Dyrektywa 2014/35/UE – Urządzenia elektryczne niskiego napięcia
- Dyrektywa 2014/30/UE – Kompatybilność elektromagnetyczna
- Dyrektywa 2011/65/UE ROHS II
- Rozporządzenie Komisji UE 2015/1189/UE – Ekoprojekt
- Rozporządzenie delegowane Komisji UE 2015/1187/UE – Etykiety energetyczne
- Rozporządzenie Ministra Gospodarki i Pracy  
Z dn. 20.05.2005 r. (Dz. U. 2005 Nr 98 poz. 825)

oraz niżej wymienionymi normami zharmonizowanymi:

PN-EN 303-5:2012  
PN-EN 60335-2-102:2006

Potwierdzeniem tego jest znak



umieszczony na urządzeniu

*Artur Czepczor*  
**Artur Czepczor**  
Dział odpowiedzialności za deklarację  
oraz przygotowanie dokumentacji technicznej

*Krzysztof Tekla*  
**Krzysztof Tekla**  
Właściciel firmy

## 12 DODATKOWE WYPOSAŻENIE KOTŁÓW

WYPOSAŻENIE KOTŁÓW	STANDARDOWE	<b>Kotły w standardowym wyposażeniu posiadają:</b> <ul style="list-style-type: none"><li>• Instrukcję Obsługi i Instalacji;</li><li>• Instrukcję obsługi regulatora;</li><li>• szczotkę - 1szt;</li><li>• katalizatory ceramiczne – 1 kpl;</li><li>• kapilara czujników – 1szt;</li><li>• podstawa pod katalizatory ceramiczne – 1 kpl;</li></ul>
	OPCJONALNE	<b>Na życzenie Klienta do kotła montowany jest:</b> <ul style="list-style-type: none"><li>• zasobnik o zwiększonej pojemności (w niektórych kotłach);</li><li>• termometr spalin (czujnik temperatury spalin);</li></ul>

Kotły serii BIO wyposażone są w sterownik Estyma – jest to regulator sterujące pracą kotła jak i innych urządzeń zamontowanych w układzie (np. wentylator, pompa co., pompa c.w.u.).

Główne funkcje sterownika to:

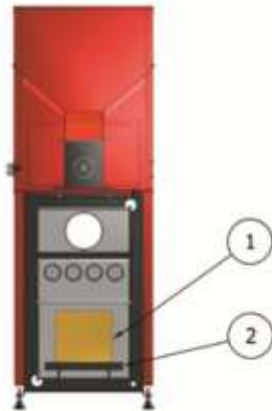
- regulacja temperatury: wejściowej, wyjściowej, co, c.w.u.,
- automatyczna regulacja przepływu ciepłej wody przy pomocy siłownika na zaworze czterodrogowym,
- praca w trzech trybach:
  - zima (ogrzewanie całego układu),
  - lato (ogrzewanie tylko c.w.u.),
  - pogodowym (regulowanie temperatury w zależności od temperatury zewnętrznej),
- sterownik umożliwia podłączenie termostatu pokojowego – steruje pracą siłownika na zaworze czterodrogowym, lub reguluje przepływ za pomocą pompy obiegowej,
- sterownik wyposażony jest w zabezpieczenie termiczne kotła (ZTK, STB) – zabezpieczenie to **wymagane** jest podczas montażu i eksploatacji kotła wyposażonego w sterownik – zadaniem zabezpieczenia jest ochrona systemu grzewczego przed przegrzaniem. Jeśli temperatura kotła przekroczy 95 °C – dmuchawa oraz podajnik zostają zatrzymane. Stan alarmowy wyświetlany jest na wyświetlaczu sterownika. Po zadziałaniu zabezpieczenia należy sprawdzić czy pompa obiegowa pracuje. Spadek temperatury kotła do 60 °C przywraca automatyczną pracę kotła.
- funkcja RESET – pozwala na przywrócenie ustawień fabrycznych.

Sterownik Estyma, który w standardzie montowany jest w kotłach typu Bio kompatybilny jest tylko i wyłącznie z sterownikiem pokojowym firmy Estyma.



Do każdego kotła dołączona jest odrębna instrukcja i opis obsługi regulatora. Prosimy dokładnie się z nią zapoznać.

**Katalizatory ceramiczne, wkłady stalowe** – znajdują się przed oraz nad palnikiem na odpowiedniej wysokości. Zadaniem katalizatorów jest dopalanie ulatniających się w trakcie spalania szkodliwych związków chemicznych – zmniejszenie ich emisji na zewnątrz (pomagają w dokładniejszym dopalaniu paliwa). Wkłady stalowe wydłużają obieg spalin w kotle polepszając wymianę ciepła.

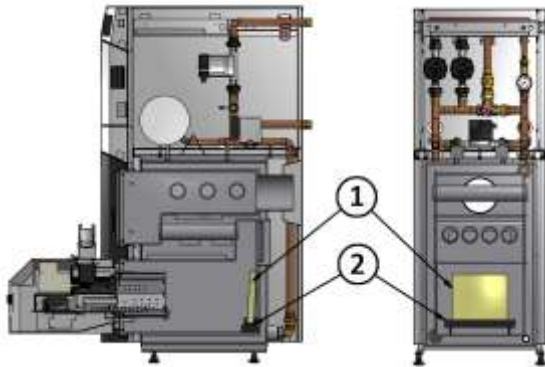


**DRACO BIO 12 COMPACT**  
**DRACO BIO 12 COMPACT F II**  
**DRACO BIO 12 COMPACT F II GP:**

- 1) Przed palnik – katalizator ceramiczny  
225x205 – 1 szt
- 2) Podstawa katalizatora

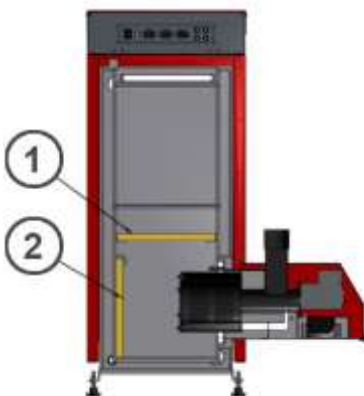
**DRACO BIO 18 COMPACT**  
**DRACO BIO 18 COMPACT F II**  
**DRACO BIO 18 COMPACT F II GP:**

- 1) Przed palnik – katalizator ceramiczny  
225x205 – 1 szt
- 2) Podstawa katalizatora



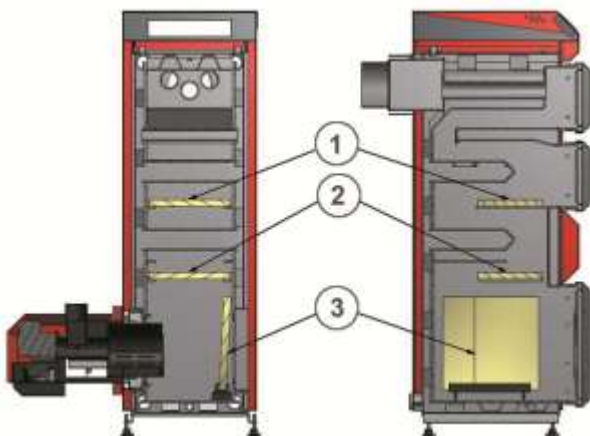
**DRACO BIO 23 COMPACT F II**  
**DRACO BIO 23 COMPACT F II GP:**

- 1) Przed palnik – katalizator ceramiczny  
420x110 – 1 szt
- 2) Katalizator położony na uchwytych zakładanych na rurę.



**DRACO BIO 12 :**

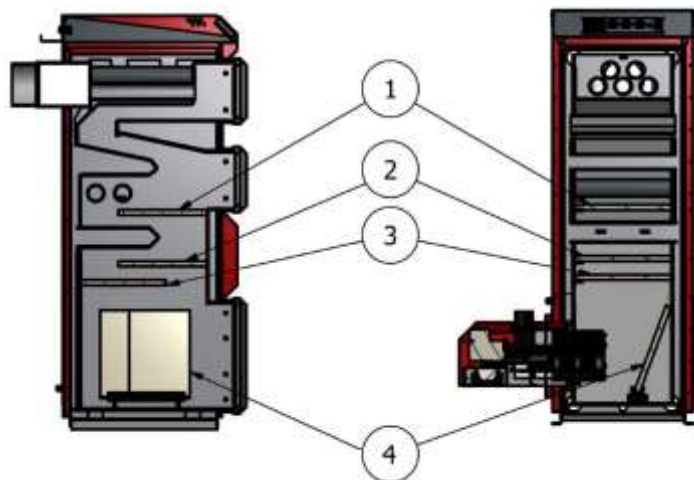
- 1) Nad palnik – katalizator ceramiczny  
300x250 – 1 szt.
- 2) Przed palnik – katalizator ceramiczny  
300x250 – 1 szt.



**DRACO BIO 15 :**

- 1) Górna półka – wkład stalowy  
285x225 – 1 szt
- 2) Dolna półka – katalizatory ceramiczne  
285x100 – 2 szt
- 3) Przed palnik – katalizatory ceramiczne  
345x200 – 1 szt  
345x100 – 1 szt.



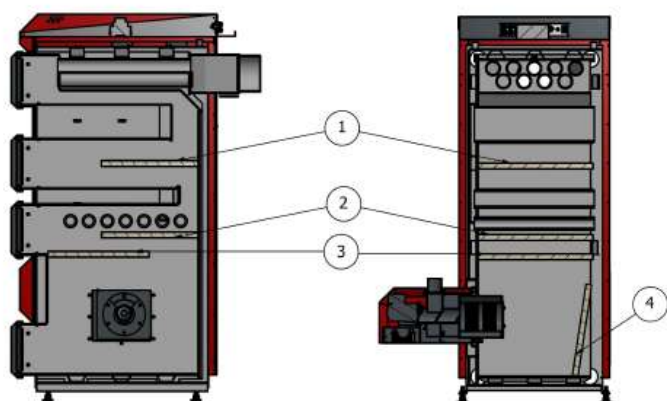


### **DRACO BIO 25:**

- 1) Górna półka – wkład stalowy  
345x345 – 1 szt
- 2) Dolna półka 1 – katalizatory ceramiczne  
345x100 – 3 szt.
- 3) Dolna półka 2 – katalizatory ceramiczne  
345x100 – 3 szt.
- 4) Przed palnik – katalizatory ceramiczne  
345x200 – 1 szt  
345x100 – 1 szt.

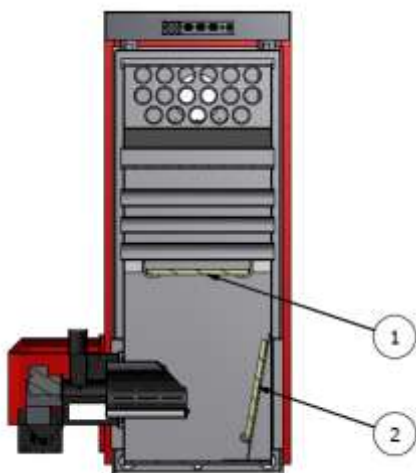
### **DRACO BIO 35:**

- 1) Górna półka – wkład stalowy  
345x345 – 1 szt.  
345x110 – 1 szt.
- 2) Dolna półka 1 – katalizatory ceramiczne  
345x100 – 4 szt.
- 3) Dolna półka 2 – katalizatory ceramiczne  
345x100 – 4 szt.
- 4) Przed palnik – katalizatory ceramiczne  
345x200 – 1 szt  
345x100 – 1 szt.



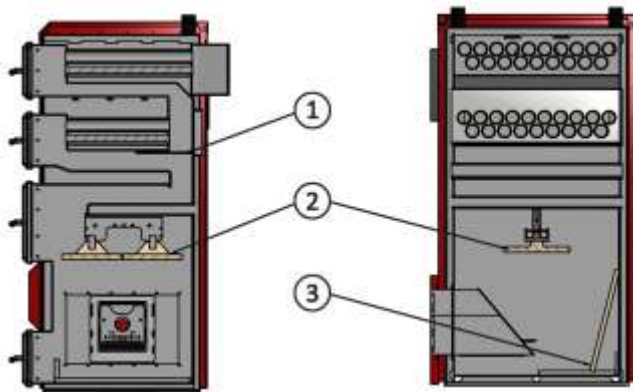
### **DRACO BIO 50:**

- 1) Górna półka – wkład stalowy  
475x220 – 2 szt
- 2) Pod rury 1 – katalizatory ceramiczne  
475x220 – 2 szt
- 3) Pod rury 2 – katalizatory ceramiczne  
475x220 – 2 szt
- 4) Przed palnik – katalizatory ceramiczne  
420x225 – 1 szt  
420x110 – 1 szt



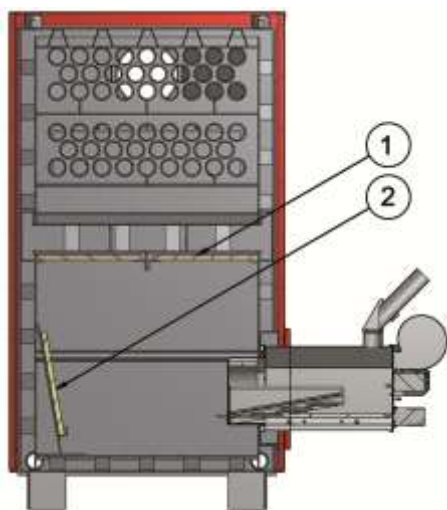
### **DRACO BIO 75:**

- 1) Górna półka – katalizatory ceramiczne  
420x225 – 2 szt
- 2) Przed palnik – katalizatory ceramiczne  
420x225 – 2 szt



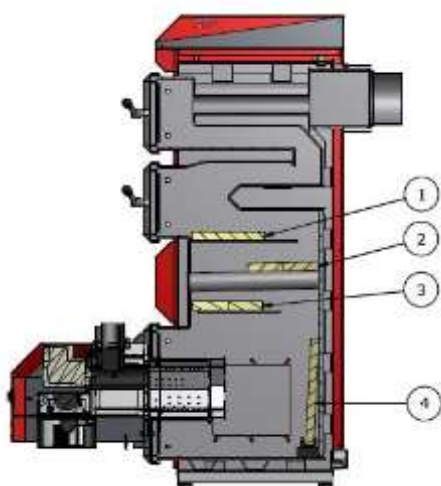
### **DRACO BIO 100:**

- 1) Górna półka – wkład stalowy  
830x360 – 6 szt
- 2) Nad palnik – deflektory betonowe  
340x305 – 2 szt
- 3) Przed palnik – katalizatory ceramiczne  
420x225 – 2 szt



### **DRACO BIO 150:**

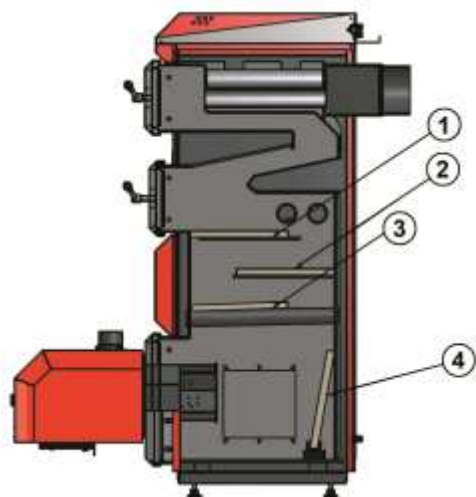
- 4) Górna półka – katalizatory ceramiczne  
420x225 – 6 szt
- 5) Przed palnik – katalizatory ceramiczne  
420x225 – 2 szt



### **DRACO D BIO 15 / DRACO D BIO 15 LUX:**

- 1) Górna półka – wkład stalowy  
285x225 – 1 szt
- 2) Na rury – katalizatory ceramiczne  
285x100 – 2 szt.
- 3) Dolna półka – katalizatory ceramiczne  
285x100 – 2 szt
- 4) Przed palnik – katalizator ceramiczny  
345x200 – 1 szt

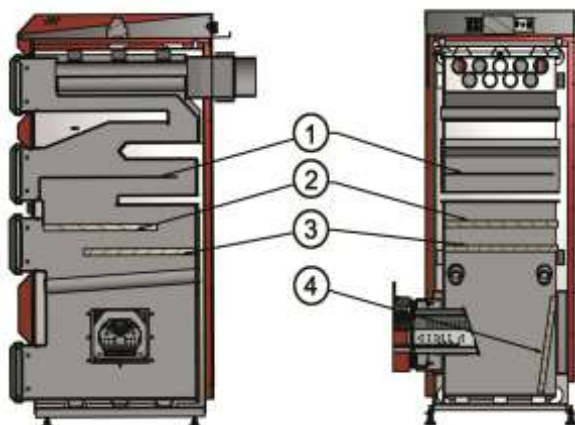
### **DRACO D BIO 22 / DRACO D BIO 22 LUX:**



- 1) Górna półka 1 – wkład stalowy  
345x345 – 1 szt
- 2) Górna półka 2 – katalizatory ceramiczne  
345x100 – 3 szt
- 3) Górna półka 2 (rury)– katalizatory ceramiczne  
345x100 – 3 szt
- 4) Przed palnik – katalizatory ceramiczne  
345x200 – 1 szt

### **DRACO D BIO 30 / DRACO D BIO 30 LUX:**

- 1) Górna półka 1 – wkłady stalowe  
345x345 – 1 szt  
345x110 – 1 szt
- 2) Górna półka 2 – katalizatory ceramiczne  
345x100 – 4 szt.
- 3) Górna półka 3 (rury) – katalizatory ceramiczne  
345x100 – 4 szt
- 4) Przed palnik – katalizatory ceramiczne  
345x200 – 1 szt.



### **DRACO D BIO 50 :**

- 1) Górna półka – wkład stalowy
- 2) Środkowa półka – katalizatory ceramiczne  
475x220 – 2 szt.
- 3) Dolna półka – katalizatory ceramiczne  
475x220 – 2 szt
- 4) Przed palnik – katalizatory ceramiczne  
475x225 – 1 szt.  
475x110 – 1 szt.

### **TYTAN BIO 20 :**

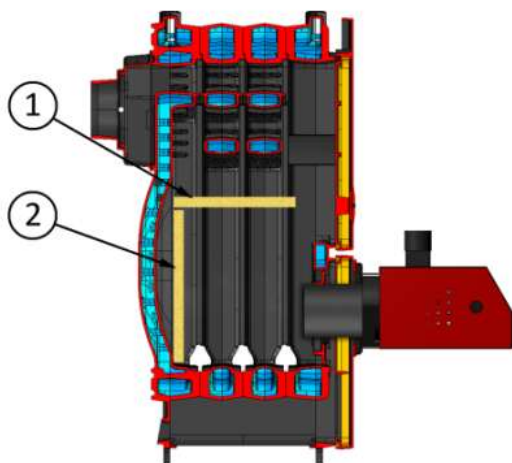
- 1) Nad palnik – katalizator ceramiczny  
345x100 – 3 szt..
- 2) Przed palnik – katalizator ceramiczny  
345x200 – 1 szt

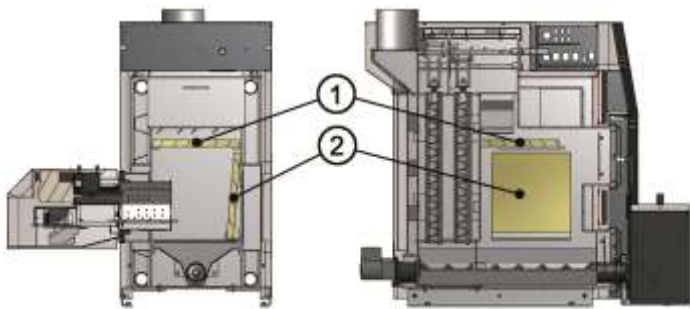
### **TYTAN BIO 25 :**

- 1) Nad palnik – katalizator ceramiczny  
345x100 – 4 szt.
- 2) Przed palnik – katalizator ceramiczny  
345x200 – 1 szt.

### **TYTAN BIO 30 :**

- 1) Nad palnik – katalizator ceramiczny  
345x100 – 4 szt..
- 2) Przed palnik – katalizator ceramiczny  
345x200 – 1 szt.





#### **KOMFORT 12 :**

- 1) Nad palnik – katalizator ceramiczny 325x300 – 1 szt..
- 2) Przed palnik – katalizator ceramiczny 325x300 – 1 szt

#### **KOMFORT 18 :**

- 1) Nad palnik – katalizator ceramiczny 425x300 – 1 szt..
- 2) Przed palnik – katalizator ceramiczny 325x300 – 1 szt.

#### **KOMFORT 23**

- 1) Nad palnik – katalizator ceramiczny 425x300 – 1 szt..
- 2) Przed palnik – katalizator ceramiczny 325x300 – 1 szt.

W przypadku niskiego ciągu kominowego można odsunąć płytę znajdującą się na górnej półce od tylnej ściany wymiennika zostawiając szczelinę około 3 – 5 cm.

W przypadku bardzo niskiego ciągu, w celu zmniejszenia oporów przepływu spalin przez kocioł płytę znajdującą się na górnej półce można wyjąć.

**Bezpiecznik topikowy 3,15 A szybki** – zabezpiecza kocioł przed chwilowymi przeciążeniami natężenia w sieci elektrycznej.



Dla kotłów od mocy 75 kW należy stosować bezpiecznik topikowy 6,3 A szybki

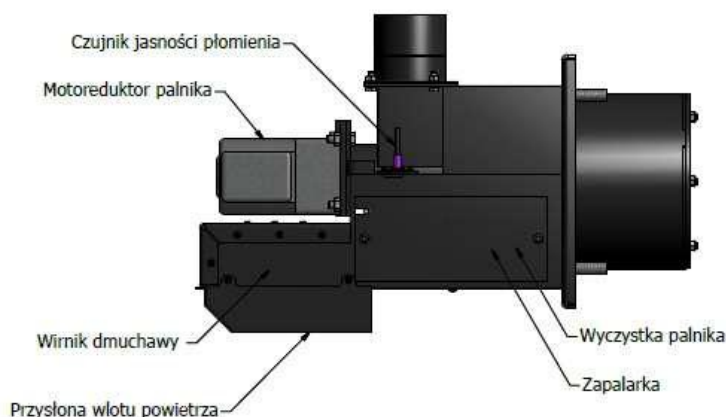
**Kapilara czujników** – Króćce zasilania i powrotu w kotłach znajdują się zarówno po prawej jak i po lewej stronie kotła.

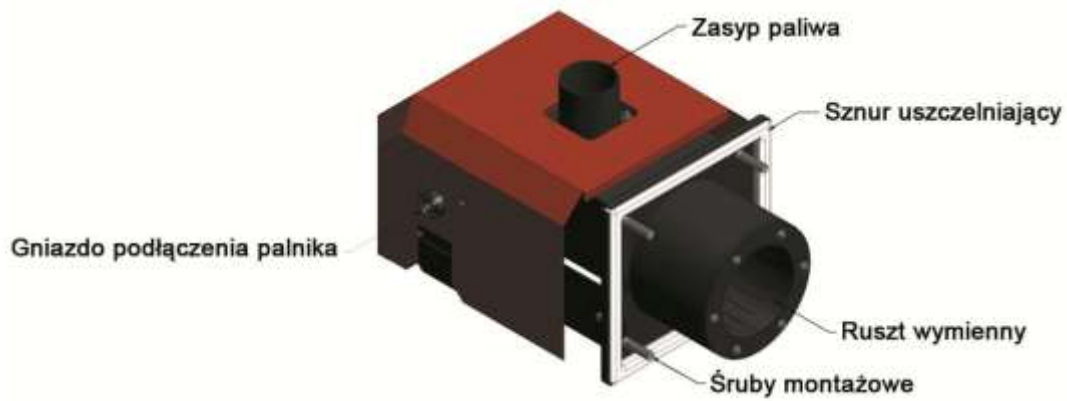
W celu zapewnienia prawidłowego obiegu wody należy pamiętać by podłączenia kotła do instalacji dokonywać po przekątnej. Kapilara czujników powinna być wkręcona z tej samej strony co podłączenie zasilania instalacji.

**Palnik FIREBLAST** wykonany jest z blachy stalowej o grubości 5-2 mm. Głównymi elementami palnika są: kołnierz mocujący, układ podawania paliwa oraz mieszacz powietrza zbudowany z dwóch pierścieni i korpusu w którym montowane są podzespoły elektryczne palnika. Pierścień wewnętrzny palnika pełni rolę rusztu. Wykonany jest on z stali żaroodpornej i na obwodzie posiada nacięcia zapewniające dopływ powietrza do strefy spalania. Paliwo potrzebne do spalania dostarczane jest na ruszt za pomocą podajnika ślimakowego.

W tylnej części palnika zabudowana jest dmuchawa odpowiedzialna za dostarczanie powietrza. Wewnątrz korpusu, pod rurą podajnika zamontowana jest zapalarka, która inicjuje prace palnika. Palnik wyposażony jest również w czujnik płomienia (foto), który jest odpowiedzialny za przekazanie do sterownika informacji o aktualnym stanie pracy palnika. Połączenie palnika z kotłem (modułem sterownika) realizowane jest za pomocą jednego przewodu.

Zewnętrzna obudowa wykonana jest z malowanej proszkowo blachy stalowej.



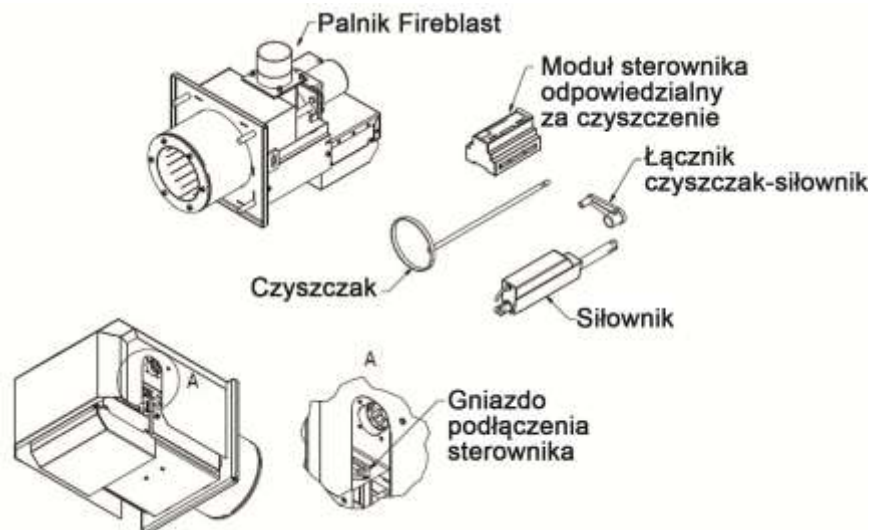


Palniki Fireblast w standardzie wyposażone są w zestaw automatycznego czyszczenia. Nie zwalnia to jednak użytkownika z obowiązku okresowego kontrolowania czystości rusztu oraz sprawdzania poprawności działania automatycznego czyszczenia.

W zależności od mocy palniki nieznacznie różnią się od siebie pod względem konstrukcyjnym. W palnikach od mocy 12-25 kW za doprowadzanie powietrza potrzebnego do spalania odpowiedzialny jest wirnik zamontowany w korpusie palnika. W palnikach o mocy 35, 50, 75 zamontowana jest dmuchawa o większej wydajności. Palniki w zależności od mocy różnią się również średnicą i długością rusztu.

Palniki Fireblast w standardzie wyposażone są w zestaw automatycznego czyszczenia. Jego zadaniem jest zapobieganie powstawaniu spieków na powierzchni rusztu. Zestaw zbudowany jest z siłownika, zgarniacza oraz łącznika. Pracą zestawu steruje dodatkowy moduł regulatora Estyma (Motor Switch).

Ruch zgarniacza odbywa się automatycznie w cyklu czyszczenia przed każdym rozpalaniem paliwa. Zgarniacz porusza się po powierzchni wewnętrznej rusztu ruchem posuwisto-zwrotnym.



**Palnik FIREBLAST II** – wykonany jest z spawanych blach stalowych o grubości 1-8mm. Jego główną zaletą jest zastosowanie ruchomego rusztu który w trybie ciągłym podczas pracy poruszając się ruchem posuwisto - zwrotnym usuwa zanieczyszczenia z palnika. Ciągły ruch rusztu zapobiega tworzeniu się spieków co pozwala na spalanie peletu gorszej jakości oraz biomasy nieдрzewnej. W palniku zastosowano wygodną wyczystkę pod tubą palnika pozwalającą na łatwe okresowe czyszczenie mieszacza bez konieczności demontażu paleniska.

Istotne podczas konfiguracji jest to, że w momencie rozpalania ruszt ruchomy koniecznie musi być wysunięty. W przypadku sytuacji odwrotnej należy sprawdzić podłączenie siłownika czyszczącego. Zaleca się czyszczenie mieszacza co 2-3 miesiące. W tym celu należy poluzować 4 śruby dolnej wyczystki a następnie przesunąć ją w kierunku przednim. Po opróżnieniu mieszacza czynności powtórzyć w odwrotnej kolejności.

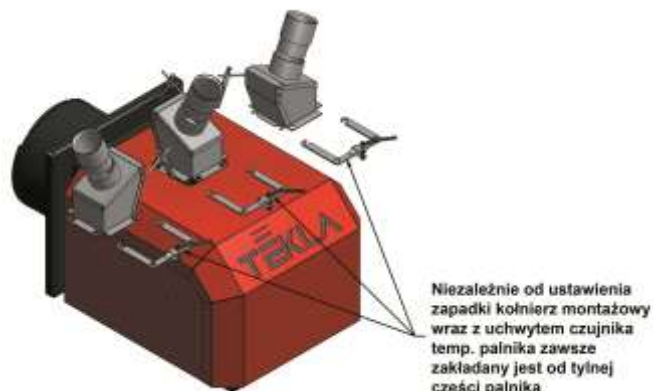


W kotłach serii BIO palnik z zasobnikiem połączony jest za pomocą węża elastycznego. Rozwiązanie takie stwarza możliwość korekty położenia zasobnika względem kotła a jednocześnie pełni rolę zabezpieczenia przed cofaniem się żaru.

W momencie gdy dojdzie do wzrostu temperatury w podajniku wąż ulega stopieniu i paliwo znajdujące się w zasobniku trwale zostaje odcięte od palnika.

Uszkodzenia węża elastycznego powstałe na skutek cofnięcia się temperatury nie podlegają gwarancji.

**Zapadka** - Zapadka montowana w palnikach Fireblast pełni rolę dodatkowego zabezpieczenia przeciwogniowego. Jej zadaniem jest zablokowanie ewentualnego wydostania się gorących spalin i ognia z palnika w momencie powstania ciągu wstecznego. Do sytuacji takiej może dojść w przypadku zaburzenia naturalnego ciągu kominowego – w wyniku braku paliwa w zasobniku, podczas otwierania drzwiczek kotła, podczas przerw w dostawie energii elektrycznej lub z powodu niewłaściwych ustawień sterownika (zbyt duże podawanie).



Zapadka montowana jest w miejsce dotychczasowego przyłącza węża giętkiego. Przykręcana jest za pomocą kołnierza montażowego na który dodatkowo zakładany jest uchwyt czujnika temperatury palnika.

Jeśli zapadka montowana jest w kotle który jest już eksploatowany (w miejsce wcześniej stosowanego przyłącza ) należy odpowiednio dopasować (skrócić) przewód elastyczny.

Zapadkę można zamontować w trzech położeniach przy czym kołnierz montażowy wraz z uchwytem czujnika temperatury zawsze zakładany jest w jednej pozycji.

Działanie zapadki jest bardzo proste – podczas podawania paliwa klapka blokująca otwiera się i pelet swobodnie dostaje się do palnika. Jeśli natomiast dojdzie do sytuacji awaryjnej, powstanie ciąg wsteczny - klapka domyka się blokując przepływ gorących spalin.

Podczas pierwszego uruchomienia palnika bardzo ważne jest odpowiednie wyważenie klapki. Siłę z jaką klapka się domyka regulujemy przez przesunięcie przeciwwagi, ciężarka umieszczonego na pręcie połączonym z klapką. Ciężarek należy umieścić w takim miejscu aby klapka nie była do końca zamknięta zalecane jest pozostawienie szczeliny o wymiarze około 1-2 mm. Po uzyskaniu odpowiedniej szczeliny należy dokręcić śrubę blokującą ciężarek w określonej pozycji.



Okresowo – przynajmniej raz w miesiącu należy skontrolować poprawność ustawienia i działania zabezpieczenia. W razie potrzeby wyregulować położenie klapki blokującej odpowiednio ustawiając ciężarek. Przynajmniej raz w miesiącu zalecane jest również wyczyszczenie wnętrza zabezpieczenia – usunięcie osadu, mączki powstającej z peletu podczas jego podawania do palnika.

**Termometr spalin** – *montowany jako opcja* - służy do diagnostyki oraz kontroli: straty kominowej kotła, nadmiaru powietrza do spalania oraz stopnia zanieczyszczenia wymiennika.

**Zabezpieczenie termiczne kotła ZTK (STB)** - zabezpiecza system grzewczy przed przegrzaniem. W przypadku gdy temperatura kotła przekroczy 95 °C zabezpieczenie wyłącza podajnik oraz dmuchawę. Po wystygnięciu kotła następuje jego automatyczne odblokowanie. Stan alarmowy przegrzania kotła wyświetlany jest na wyświetlaczu regulatora.



Po zadziałaniu ZTK (STB) należy sprawdzić czy pompa obiegowa pracuje.

## 13 UMIEJSCOWIENIE I INSTALACJA W KOTŁOWNI

Kocioł jako urządzenie spalające paliwo stałe musi być zainstalowany zgodnie z obowiązującymi przepisami. Instalacji kotła dokonać może tylko uprawniona Firma Instalacyjna, która odpowiada za prawidłową instalację kotła umożliwiającą jego bezpieczną i bezawaryjną eksploatację z zachowaniem warunków gwarancji. Informacje dotyczące zakończenia instalacji kotła, poprawności montażu i przeprowadzenia próby grzewczej należy odnotować w Karcie Gwarancyjnej (Poświadczeniu jakości i kompletności) kotła.

**Instalacja centralnego ogrzewania powinna być wykonana według projektu:**

- instalacji grzewczej** - zgodnie z **PN-91/B-02413** „Zabezpieczenia instalacji ogrzewań wodnych systemów otwartych. Wymagania” Kocioł jest dopuszczony do eksploatacji w układach ogrzewania systemu otwartego.
- sieci elektrycznej** - kocioł jest przystosowany do zasilania prądem elektrycznym o parametrach 230V/50Hz. Do zasilania kotła powinien być poprowadzony odrębny obwód instalacji elektrycznej wyposażony w odpowiednio dobrany wyłącznik nadprądowy oraz wyłącznik różnicowo prądowy. Instalacja elektryczna powinna być zakończona gniazdem wtykowym z stykiem ochronny. Wszelkie prace dotyczące instalacji elektrycznej mogą być wykonane jedynie przez elektryka posiadającego stosowne uprawnienia. Kocioł wymaga stałej dostawy zasilania. Zalecane jest stosowanie podtrzymania w postaci UPS.



Podczas przerw w dostawie energii należy obserwować kocioł i nie dopuścić do jego przegrzania.  
Gniazdo elektryczne powinno być umieszczone w pobliżu kotła.

- komina** - przyłączenie kotła do komina może być przeprowadzone tylko za pozwoleniem zakładu kominiarskiego i musi spełniać wszystkie punkty odpowiednich norm – **PN-89/B-10425** „Przewody dymowe, spalinowe i wentylacyjne murowane z cegły”. Ze względu na wysoką sprawność kotłów i niską temperaturę spalin zalecane jest zastosowanie w kominie wkładu ceramicznego lub wkładu z blachy nierdzewnej.



Komin, łącznik i kanały spalinowe należy utrzymywać w czystości.  
Kanały kominowe należy czyścić co najmniej dwa razy w roku.  
Zanieczyszczony komin może doprowadzić do pożaru. Spaliny wydobywające się z niedrożnego komina są niebezpieczne.  
Zbyt duży ciąg kominowy obniża sprawność kotła oraz jest przyczyną zwiększonego zużycia paliwa i przegrzewania komina.

- wentylacji nawiewno-wywiewnej** – zgodnie z normą **PN-87/B-02411**: Kotłownie wbudowane na paliwo stałe.  
**Wentylacja nawiewna do 25kW** – „w pomieszczeniu kotła powinien znajdować się otwór niezamykany o powierzchni co najmniej 200cm<sup>2</sup>, który powinien być usytuowany najwyżej 1m nad podłogą”.  
**Wentylacja wywiewna do 25kW** – „pomieszczenie kotła powinno mieć kanał wywiewny o przekroju nie mniejszym niż 14x14 cm”.

**Wentylacja nawiewna w kotłowni od 25kW do 2000kW** – „kotłownia powinna mieć kanał nawiewny o przekroju nie mniejszym niż 50% powierzchni przekroju komina, nie mniej jednak niż 20x20cm”.

**Wentylacja wywiewna w kotłowni od 25kW do 2000kW** – „kotłownia powinna mieć kanał wywiewny o przekroju nie mniejszym niż 25% powierzchni przekroju komina z otworem wlotowym pod sufitem kotłowni, wyprowadzony ponad dach i umieszczony, jeżeli to jest możliwe, obok komina. Przekrój poprzeczny tego kanału nie powinien być mniejszy niż 14x14cm



Jeśli do kotłowni nie został przewidziany dodatkowy, wystarczający dopływ powietrza zabronione jest montowanie w niej urządzeń wyciągowych.

Niedopuszczalne jest instalowanie kotłów w mokrych, wilgotnych pomieszczeniach. Przyspiesza to zjawisko korozji i w krótkim czasie może doprowadzić do zniszczenia kotła.

Zalecamy montaż regulatora ciągu kominowego. Jego zastosowanie stabilizuje podciśnienie w przewodach kominowych co ułatwia dokładną regulację pracy kotła oraz wpływa pozytywnie na ilość spalonego paliwa.

Prawidłowa instalacja kotła powinna uwzględniać również wytyczne zawarte w przepisach przeciwpożarowych oraz uwzględniać ilość miejsca które jest potrzebne do wygodnej obsługi i serwisowania kotła.

- kocioł należy wypoziomować,
- umieścić na niepalnej, izolacyjnej płycie, której wymiary powinny być większe od wymiarów kotła przynajmniej o 40 mm,
- zaleca się instalowanie kotła powyżej posadzki min 50-70 mm, zwłaszcza w pomieszczeniach wilgotnych i mało przewodnych,
- drzwi w kotłowni zawsze powinny otwierać się na zewnątrz,
- w kotłowni, zwłaszcza w pobliżu kotła nie powinny znajdować się materiały łatwopalne:
  - musi być zachowana odległość min. 200 mm od materiałów średniopalnych,
  - musi być zachowana odległość min. 400 mm od materiałów łatwopalnych,
  - jeżeli nie jesteśmy pewni co do rodzaju materiału, bezpieczną odległość należy podwoić,

Klasy palności i przykładowe materiały:

**A** – niepalne (piaskowiec, beton, cegły, tynk wykonany z materiału niepalnego, kafelki ceramiczne, granit),

**B** – trudnopalne (podłóże cementowo-drewniane, włókno szklane),

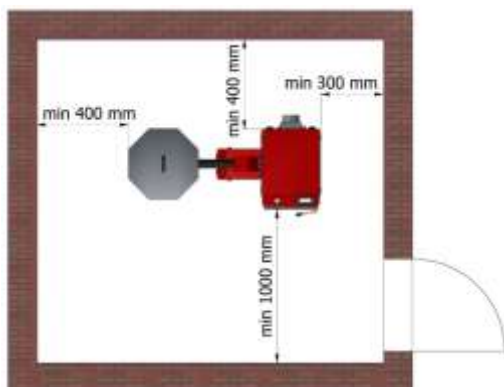
**C1** – trudnopalne (drewno bukowe, drewno dębowe, sklejka),

**C2** – średniopalne (drewno sosnowe, drewno modrzewiowe, drewno świerkowe, korek, gumowe podłóże),

**C3** – łatwopalne (asfalt, celulozoid, poliuretan, polistyren, plastik, PVC)



Nie zachowanie bezpiecznej odległości kotła od materiałów łatwopalnych grozi pożarem

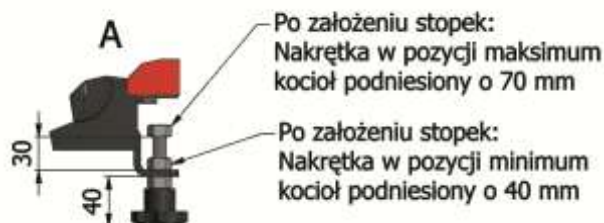


Kocioł serii BIO



Podczas instalacji kotła należy pamiętać o pozostawieniu wolnej przestrzeni potrzebnej do wygodnej jego obsługi. Zaleca się pozostawienie min 1000 mm wolnej przestrzeni z przodu kotła, min 300 mm od boku kotła, min 900 bądź 1500 (w zależności od rodzaju kotła) od strony zasobnika oraz min 400 mm z tyłu kotła.

Kotły o mocach do 50 kW standardowo wyposażone są w stopki, które pozwalają na dodatkową regulację wysokości kotła. Ułatwiają one również wypoziomowanie wymiennika. Należy jednak pamiętać, że założenie stopki zwiększa wysokość kotła o 40 mm.



## **14 ZALECANY SCHEMAT PODŁĄCZENIA KOTŁA**

Do osiągnięcia optymalnych warunków eksploatacji system grzewczy może być wyposażony w zabezpieczenie termiczne przed powrotem zbyt zimnej wody z instalacji np. pompa przevalowa, mieszający zawór czterodrogowy, który powinien być nastawiony tak, aby utrzymywał stałą temperaturę wody powracającej do kotła (wyższa niż 45°C).

Mimo, że w układach otwartych, zmiany ciśnienia wody spowodowane jej nagrzewaniem i ochładzaniem kompensowane są w naczyniu wzbiorczym zalecane jest zamontowanie w układzie zaworu bezpieczeństwa. Zabezpiecza to układ przed zbyt wysokim ciśnieniem np. w przypadku gdy dojdzie do zamarznięcia wody w naczyniu wzbiorczym. Zawór bezpieczeństwa dobieramy zgodnie z normą PN-B-02414.



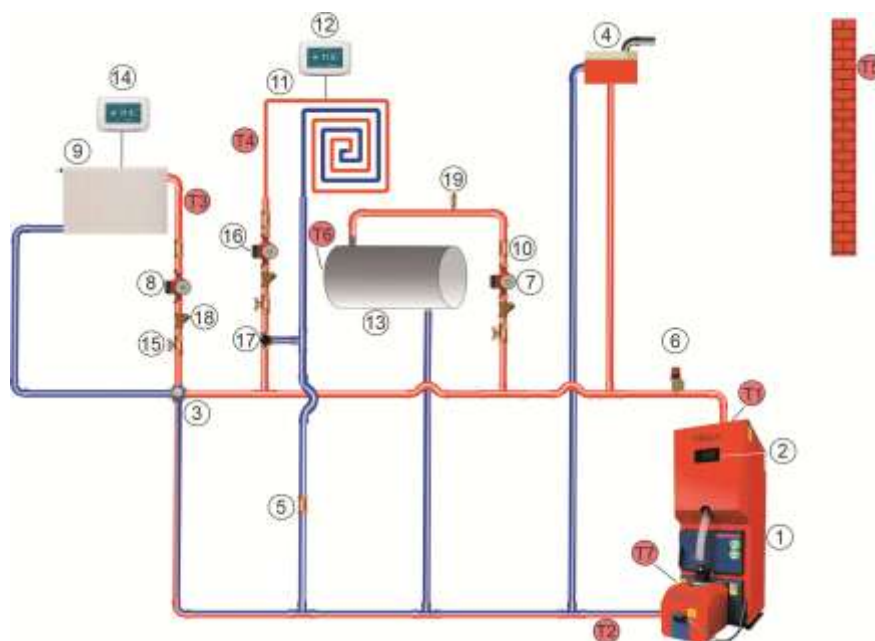
**W celu otrzymania wydłużonego okresu gwarancyjnego wymagane jest zamontowanie w układzie zabezpieczenia termicznego kotła (zawór czterodrogowy z siłownikiem lub pompa przevalowa)**

**Zalecane jest zamontowanie w układzie zaworu bezpieczeństwa.**

**Jeśli króćce zasilania i powrotu w kotłach znajdują się po prawej i po lewej stronie to w celu zapewnienia prawidłowego obiegu wody należy pamiętać by podłączenia kotła do instalacji dokonywać po przekątnej.**

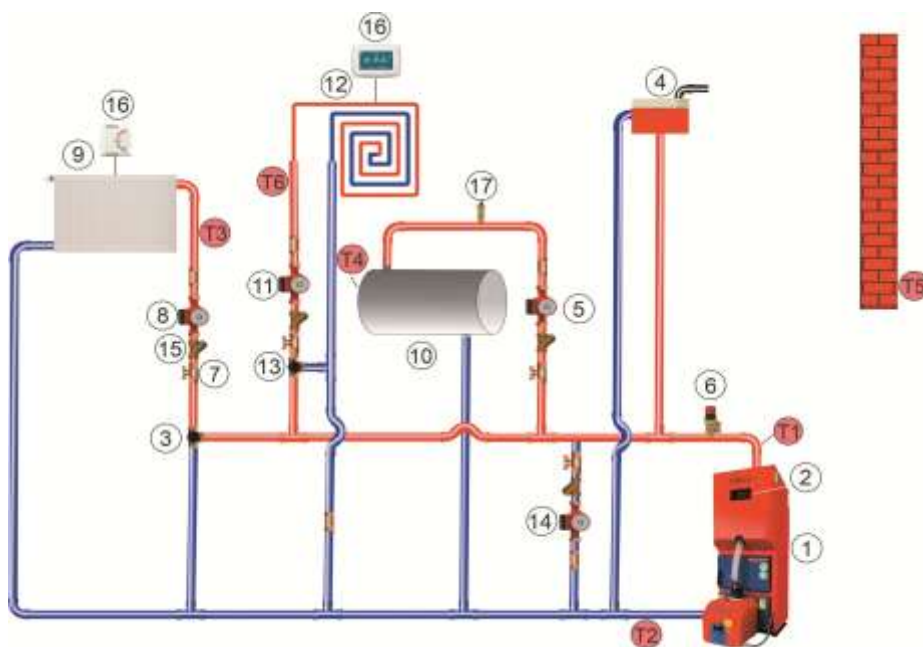
**Kapilara czujników powinna być wkręcona z tej samej strony co podłączenie zasilania instalacji.**

**Przykładowy schemat instalacji z siłownikiem na zaworze czterodrogowym. Schemat dedykowany do sterownika Touch/Slim/Select/Carbon Control.**



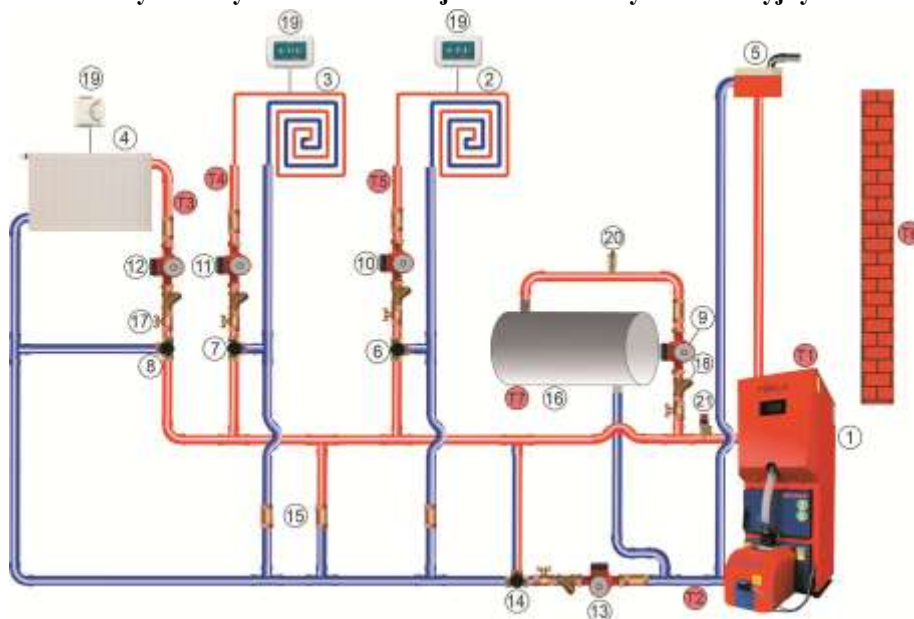
- 1 - Kocioł, 2 - Sterownik kotła, 3 - Zawór mieszający czterodrogowy z siłownikiem, 4 - Naczynie wzbiorcze otwarte, 5 - Zawór zwrotny, 6 - Zawór bezpieczeństwa 1,5 bar, 7 - Pompa c.w.u., 8 - Pompa c.o. 1., 9 - Ogrzewanie c.o. 1, 10 - Zawór zwrotny, 11 - Ogrzewanie c.o. 2, 12 - Czujnik pokojowy, 13 - Zbiornik c.w.u., 14 - Czujnik pokojowy, 15 - Zawór kulowy, 16 - Pompa c.o. 2, 17 - Zawór mieszający trzydrogowy z siłownikiem, 18 - Filtr, 19 - Odpowietrznik automatyczny, T1 - Czujnik temp. kotła, T2 - Czujnik temp. powrotu, T3 - Czujnik temp. c.o. 1, T4 - Czujnik temp. c.o. 2, T5 - Czujnik temp. zewnętrznej, T6 - Czujnik temp. c.w.u., T7 - Czujnik temp. podajnika.

**Przykładowy schemat instalacji z pompą przevalową. Schemat dedykowany do sterownika Touch.**



- 1 - Kocioł, 2 - Sterownik kotła, 3 - Zawór mieszający trzydrogowy z siłownikiem, 4 - Naczynie wzbiorcze otwarte, 5 - Pompa c.w.u., 6 - Zawór bezpieczeństwa 1,5 bar, 7 - Zawór kulowy, 8 - Pompa c.o.1, 9 - Ogrzewanie c.o. 1, 10 - Zbiornik c.w.u., 11 - Pompa c.o. 2, 12 - Ogrzewanie c.o. 2, 13 - Zawór mieszający trzydrogowy z siłownikiem, 14 - Pompa przevalowa, 15 - Filtr, 16 - Czujnik pokojowy, 17 - Odpowietrznik automatyczny, T1 - Czujnik temp. kotła, T2 - Czujnik temp. powrotu, T3 - Czujnik temp. c.o. 1, T4 - Czujnik temp. c.w.u., T5 - Czujnik temp. zewnętrznej, T6 - Czujnik temp. c.o. 2.

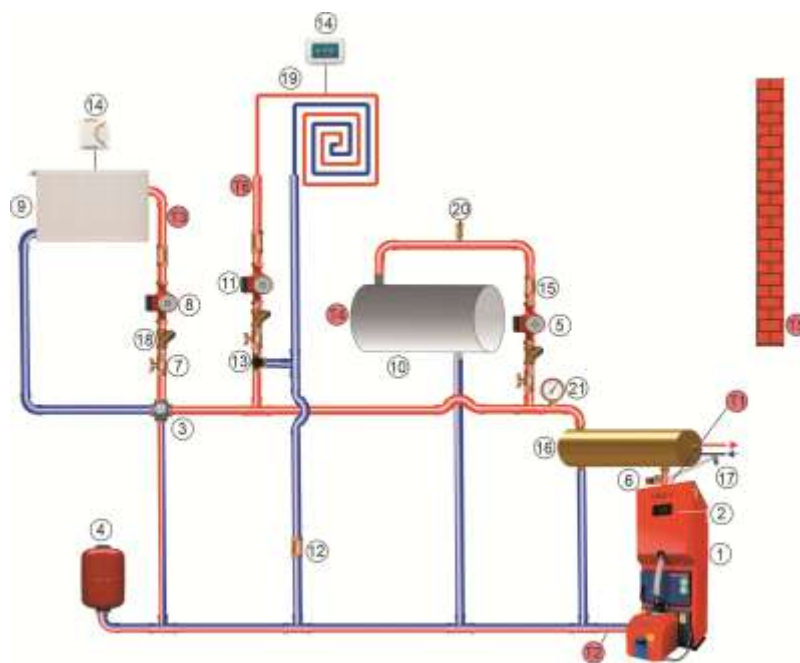
### Przykładowy schemat instalacji z zaworem antykondensacyjnym



1 - Kocioł, 2,3 - Ogrzewanie c.o 2, 4 - Ogrzewanie c.o 1, 5 - Naczynie wzbiorcze otwarte, 6,7,8 - Zawory trójdrożne z siłownikiem, 9 - Pompa c.w.u., 10,11,12 - Pompy obiegów c.o, 13 - Pompa ładująca, 14 - Zawór trójdrogowy z siłownikiem lub termostatyczny, 15 - Zawór zwrotny, 16 - Zbiornik c.w.u., 17 - Zawór, 18 - Filtr, 19 - Czujnik pokojowy, 20 - Odpowietrznik automatyczny, 21 - Zawór bezpieczeństwa 1,5 bar

T1 - Czujnik temp. kotła, T2 - Czujnik temp. powrotu, T3 - Czujnik temp. c.o 1, T4 - Czujnik temp. c.o 2, T5 - Czujnik temp. zewnętrznej, T6 - Czujnik temp. c.w.u.

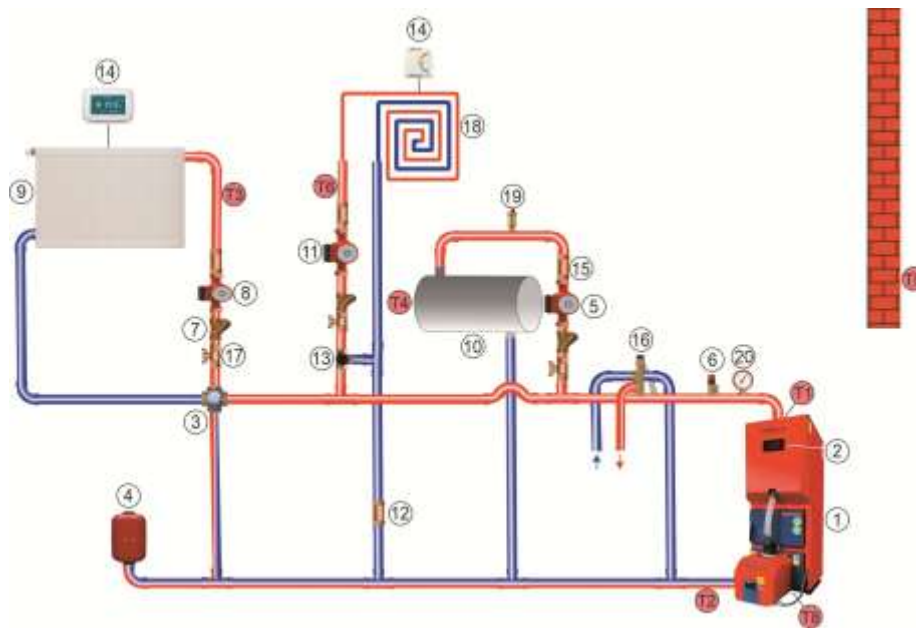
### Przykładowy schemat z węzownicą i zaworem BVTS w instalacji. Schemat dedykowany do sterownika Touch/Slim/Select/Carbon Control



1 - Kocioł, 2 - Sterownik kotła, 3 - Zawór mieszający czterodrogowy z siłownikiem, 4 - Naczynie wzbiorcze zamknięte, 5 - Pompa c.w.u., 6 - Zawór bezpieczeństwa 1,5 bar, 7 - Zawór, 8 - Pompa c.o. 1, 9 - Ogrzewanie c.o 1, 10 - Zbiornik c.w.u., 11 - Pompa c.o 2, 12 - Zawór zwrotny, 13 - Zawór mieszający trzydrogowy z siłownikiem, 14 - Czujnik pokojowy, 15 - Zawór zwrotny, 16 - Węzownica schładzająca, 17 - Zawór BVTS, 18 - Filtr, 19 - Ogrzewanie c.o 2, 20 - Odpowietrznik automatyczny, 21 - Manometr,

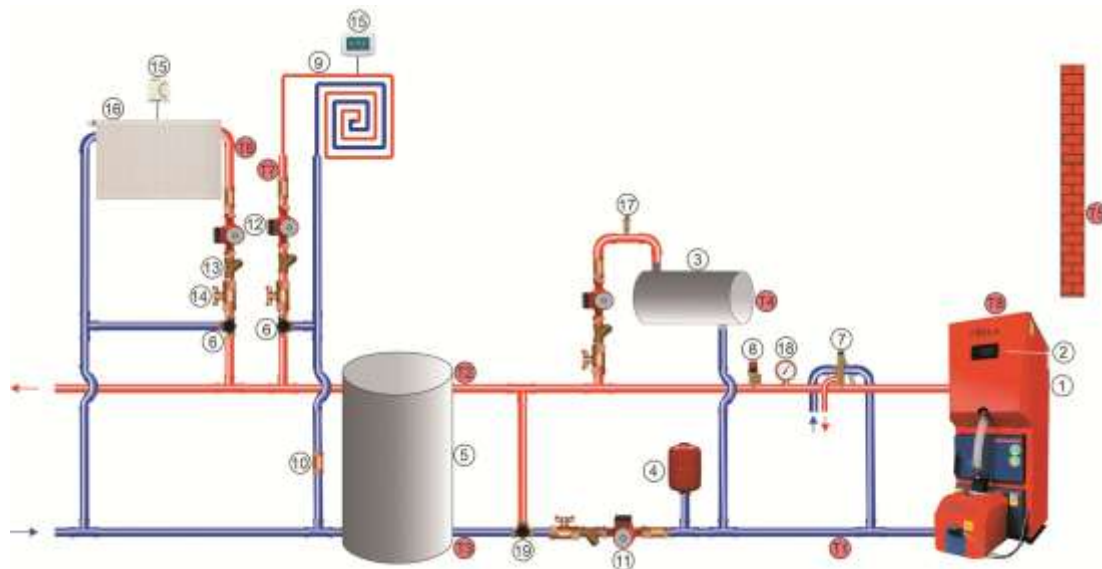
T1 - Czujnik temp. kotła, T2 - Czujnik temp. powrotu, T3 - Czujnik temp. c.o 1, T4 - Czujnik temp. c.w.u., T5 - Czujnik temp. zewnętrznej, T6 - Czujnik temp. c.o 2,

**Przykładowy schemat z zaworem DBV w instalacji.  
Schemat dedykowany do sterownika Touch/Slim/Select/Carbon Control**



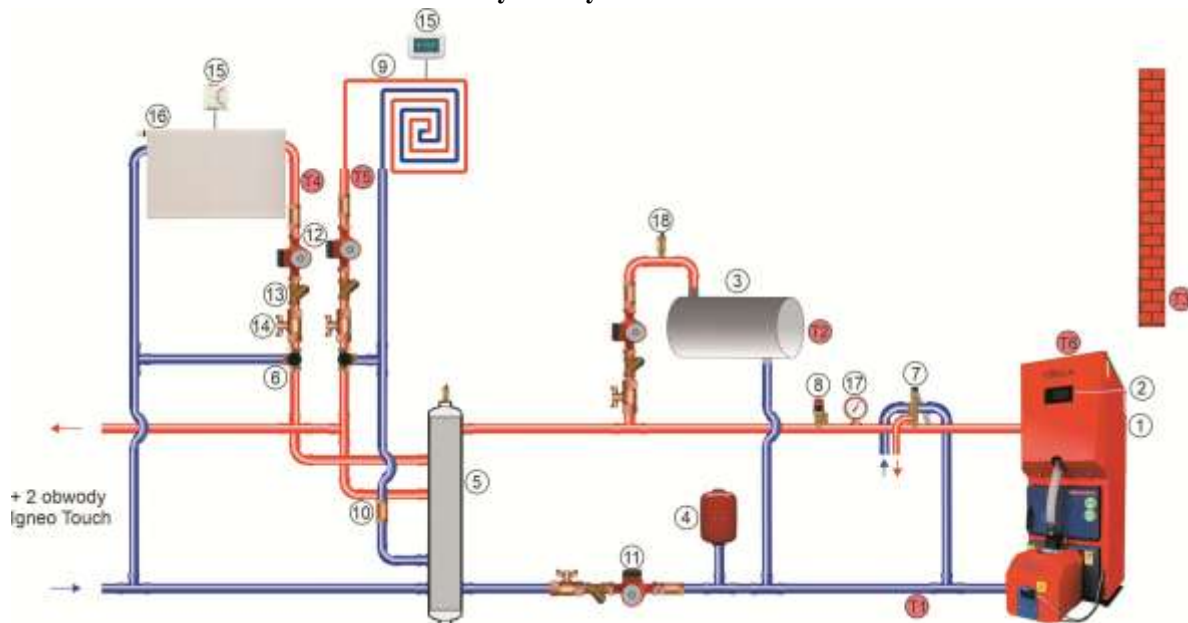
- 1 - Kocioł, 2 - Sterownik kotła, 3 - Zawór mieszający czterodrogowy z siłownikiem, 4 - Naczynie wzbiorcze zamknięte, 5 - Pompa c.w.u., 6 - Zawór bezpieczeństwa 1,5 bar, 7 - Filtr, 8 - Pompa c.o. 1, 9 - Ogrzewanie c.o 1, 10 - Zbiornik c.w.u., 11 - Pompa c.o 2, 12 - Zawór zwrotny, 13 - Zawór mieszający trzydrogowy z siłownikiem, 14 - Czujnik pokojowy, 15 - Zawór zwrotny, 16 - Zawór DBV-1, 17- Zawór, 18 - Ogrzewanie c.o 2, 19 - Odpowietrznik automatyczny, 20 - Manometr,  
T1 - Czujnik temp. kotła, T2 - Czujnik temp. powrotu, T3 - Czujnik temp. c.o 1, T4 - Czujnik temp. c.w.u., T5 - Czujnik temp. zewnętrznej, T6 - Czujnik temp. c.o 2, T8 - Czujnik temp. podajnika,

**Przykładowy schemat instalacji z buforem.  
Schemat dedykowany pod sterownik Touch oraz Slim z modulem rozszerzeniowym**



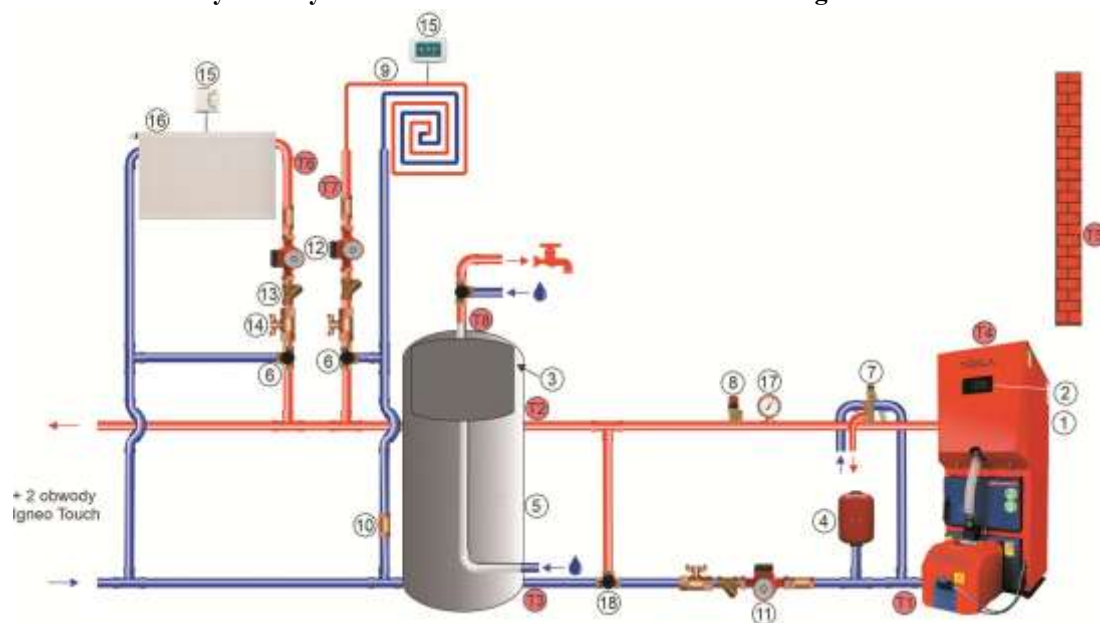
- 1 - Kocioł, 2 - Sterownik kotła, 3 - Zbiornik c.w.u., 4 - Naczynie wzbiorcze zamknięte, 5 - Bufor, 6 - Zawór mieszający trzydrogowy z siłownikiem, 7 - Zawór DBV, 8 - Zawór bezpieczeństwa 1,5 bar, 9 - Ogrzewanie c.o 2, 10 - Zawór zwrotny, 11 - Pompa ładująca, 12 - Pompa c.o., 13 - Filtr, 14 - Zawór, 15 - Czujnik pokojowy, 16 - Ogrzewanie c.o 1, 17 - Odpowietrznik automatyczny, 18 - Manometr, 19 - Zawór termostatyczny lub siłownikowy tylko z Touch + moduł mini,  
T1 - Czujnik temp. powrotu, T2 - Czujnik temp. bufora (górze) T3 - Czujnik temp. bufora (dół) T4 - Czujnik temp. c.w.u, T5 - Czujnik temp. zewnętrznej, T6 - Czujnik temp. c.o 1, T7 - Czujnik temp. c.o 2, T8 - Czujnik temp. kotła,

**Przykładowy schemat ze sprzęgłem hydraulicznym.  
Schemat dedykowany do sterownika Touch.**



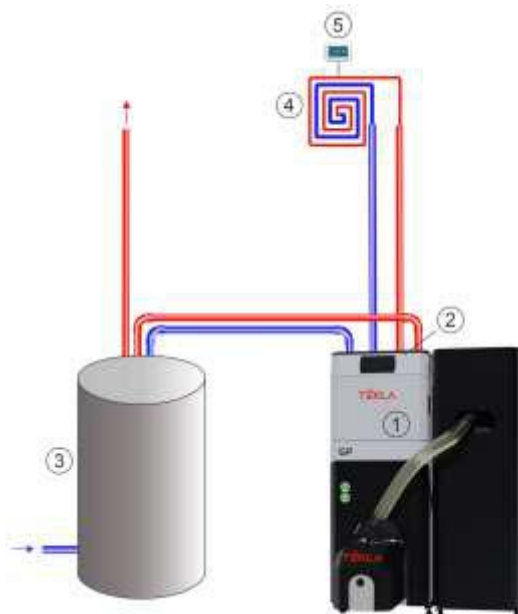
1 - Kocioł, 2 - Sterownik kotła, 3 - Zbiornik c.w.u., 4 - Naczynie wzbiorcze zamknięte, 5 - Sprzęgło hydrauliczne, 6 - Zawór mieszający trzydrogowy z siłownikiem, 7 - Zawór DBV, 8 - Zawór bezpieczeństwa 1,5 bar, 9 - Ogrzewanie c.o 2, 10 - Zawór zwrotny, 11 - Pompa ładująca, 12 - Pompa c.o., 13 - Filtr, 14 - Zawór, 15 - Czujnik pokojowy, 16 - Ogrzewanie c.o 1, 17 - Manometr, 18 - Odpowietrznik automatyczny, T1 - Czujnik temp. powrotu, T2 - Czujnik temp. c.w.u T3 - Czujnik temp. zewnętrznej, T4 - Czujnik temp. c.o 1, T5 - Czujnik temp. c.o 2, T6 - Czujnik temp. kotła.

**Przykładowy schemat zbiornika c.w.u. w zbiorniku dla Igneo Touch**



1 - Kocioł, 2 - Sterownik kotła, 3 - Zbiornik c.w.u., 4 - Naczynie wzbiorcze zamknięte, 5 - Bufor, 6 - Zawór mieszający trzydrogowy z siłownikiem, 7 - Zawór DBV, 8 - Zawór bezpieczeństwa 1,5 bar, 9 - Ogrzewanie c.o 2, 10 - Zawór zwrotny, 11 - Pompa ładująca, 12 - Pompa c.o., 13 - Filtr, 14 - Zawór, 15 - Czujnik pokojowy, 16 - Ogrzewanie c.o 1, 17 - Manometr, 18 - Zawór termostatyczny lub siłownikowy tylko z Touch + moduł mini, T1 - Czujnik temp. powrotu, T2 - Czujnik temp. bufora (górną), T3 - Czujnik temp. bufora (dół), T4 - Czujnik temp. kotła, T5 - Czujnik temp. zewnętrznej, T6 - Czujnik temp. c.o 1, T7 - Czujnik temp. c.o 2, T8 - Czujnik temp. c.w.u

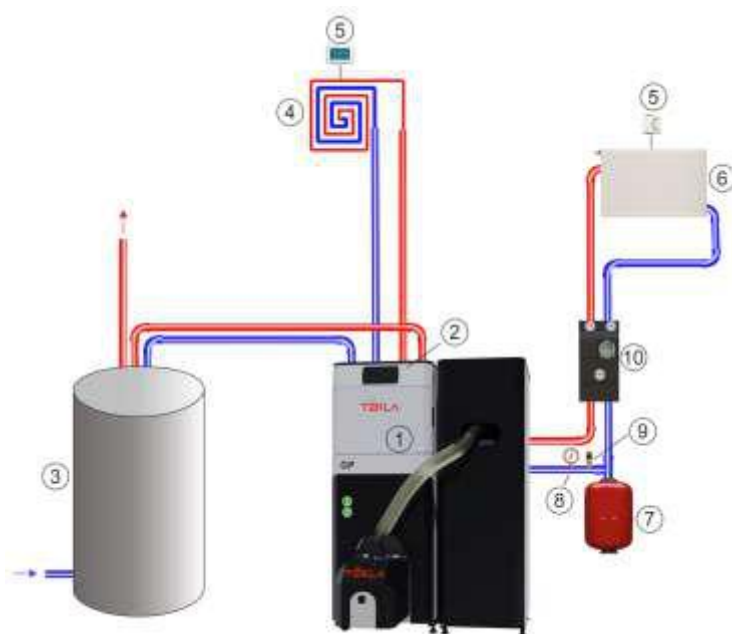
**Przykładowy schemat instalacji z zbiornikiem c.w.u. i jednym obiegiem grzewczym.  
Schemat dedykowany tylko dla kotłów DRACO BIO COMPACT FII GP.**



1 – Kocioł, 2 – Sterownik kotła, 3 – Zbiornik c.w.u., 4 – Ogrzewanie c.o., 5 – Czujnik pokojowy,

\* Kocioł wyposażony jest w naczynie przeponowe zamknięte o pojemności 8l. Jeżeli pojemność wodna instalacji hydraulicznej przekracza 80 litrów należy zamontować dodatkowo naczynie przeponowe odpowiednie do pojemności instalacji c.o.

**Przykładowy schemat instalacji z zbiornikiem c.w.u. i dwoma obiegami grzewczymi.  
Schemat dedykowany tylko dla kotłów DRACO BIO COMPACT FII GP.**



1 – Kocioł, 2 – Sterownik kotła, 3 – Zbiornik c.w.u., 4 – Ogrzewanie c.o 1, 5 – Czujnik pokojowy, 6 – Ogrzewanie c.o 2,  
7 – Naczynie wzbiornicze zamknięte, 8 – Manometr, 9 – Zawór bezpieczeństwa, 10 – Grupa pompowa drugiego obiegu c.o z zaworem mieszającym i siłownikiem.

\* Kocioł wyposażony jest w naczynie przeponowe zamknięte o pojemności 8l. Jeżeli pojemność wodna instalacji hydraulicznej przekracza 80 litrów należy zamontować dodatkowo naczynie przeponowe odpowiednie do pojemności instalacji c.o.



Montaż kotła w układzie zamkniętym należy wykonywać na podstawie projektu instalacji wykonanej przez uprawnionego projektanta.

Wszystkie podzespoły zabezpieczające należy dobierać zgodnie z normą PN-B-02414:1999.

W przypadku kotłów montowanych w układach zamkniętych wymagane są:

- zawór bezpieczeństwa
- zamknięte naczynie wzbiorcze;
- urządzenie do odbioru mocy cieplnej (węzownica schładzająca wraz z zaworem BVTŚ lub zawór DBV).

Zalecane jest zamontowanie w układzie zabezpieczenia termicznego kotła (zawór czterodrożny, pompa przewałowa itp.)

W układach zamkniętych wymagane jest zamontowanie w układzie zaworu bezpieczeństwa oraz niezawodnego urządzenia do odbioru nadmiaru ciepła np. węzownicy schładzającej.

## **15 OBSŁUGA I EKSPLOATACJA.**

### **15.1 Rozruch kotła**

Przed przystąpieniem do rozruchu należy sprawdzić:

- a) prawidłowość wykonania instalacji centralnego ogrzewania;
- b) czy układ napełniony jest wodą;
- c) szczelność układu;
- d) prawidłowość podłączenia do komina;
- e) prawidłowość działania wentylacji;
- f) prawidłowość działania zaworów termostatycznych;
- g) sposób podłączenia kotła do sieci elektrycznej.

Woda przeznaczona do napełniania kotła i instalacji centralnego ogrzewania powinna być czysta, bez agresywnych związków chemicznych i oleju. Jej twardość powinna być zgodna z obowiązującymi przepisami. Jeżeli nie spełnia warunków odpowiedniej twardości, należy ją chemicznie dostosować. Stosowanie w układzie wody o zbyt wysokiej twardości prowadzi do powstawania osadu (kamień kotłowy), który obniża sprawność i może spowodować uszkodzenia kotła.

Przed pierwszym napełnieniem kotła instalacja grzewcza powinna być przepłukana w celu usunięcia zanieczyszczeń, które mogłyby zakłócić pracę kotła.

W układach otwartych woda w naczyniu wzbiorczym ma bezpośredni kontakt z atmosferą, dochodzi do jej parowania i można zauważyć stopniowe ubywanie wody z układu.

W czasie sezonu grzewczego należy utrzymywać stałą objętość wody w systemie i uważać na to, by system grzewczy był odpowietrzany. Woda z kotła nie powinna być nigdy wypuszczana za wyjątkiem przypadków niezbędnych takich jak naprawa itp. Wypuszczanie wody i jej ponowne napełnianie podnosi niebezpieczeństwo korozji i tworzenia kamienia wodnego.



**Okresowo sprawdzać poziom wody w instalacji. W razie potrzeby uzupełniać tylko przy wychłodzonym kotle, aby nie doszło do uszkodzenia wymiennika.**

**Firma TEKLA nie odpowiada za czynnik grzewczy w instalacji inny niż woda.**

## 15.2 Rozpalenie i wygaszanie kotła:



**Kocioł mogą obsługiwać tylko osoby dorosłe, po wcześniejszym zapoznaniu się z instrukcją obsługi.**

**Zabrania się przebywania dzieci w pobliżu kotła bez nadzoru dorosłych. Zewnętrzne powierzchnie kotła mogą być gorące – kocioł należy obsługiwać w rękawicach ochronnych.**

**Do rozpalania nie wolno używać żadnych cieczy łatwopalnych.**

Przed rozpaleniem kotła w trybie automatycznym należy:

- Sprawdzić czy w instalacji znajduje się odpowiednia ilość wody;
- Napełnić zasobnik paliwem;
- Skontrolować położenie katalizatorów ceramicznych;
- Włączyć kocioł (sterownik),

W sterownikach Estyma które standardowo wchodzi w skład zestawu palnika należy wprowadzić odpowiednią kaloryczność stosowanego paliwa oraz istnieje możliwość ustawienia czasu podawania paliwa przy stuprocentowej mocy palnika. Ostateczny czas podawania paliwa i czas postoju podczas pracy wyznaczany jest przez sterownik podczas modulacji. Należy pamiętać o tym, że jakość, rodzaj peletu ma wpływ na ilość podaną przez podajnik zasobnika do palnika w jednostce czasu.

Po włączeniu kotła (sterownika) palnik w połączeniu z sterownikiem ESTYMA pracuje według następujących etapów:

- a) czujnik płomienia (foto) przekazuje do sterownika informację o braku płomienia,
- b) czyszczenie palnika (przedmuchi),
- c) wstępny zasyp – podawanie paliwa,
- d) włącza się zapalarka oraz dmuchawa,
- e) zapłon paliwa,
- f) czujnik płomienia (foto) przekazuje do sterownika informację o zapłonie,
- g) wyłączenie zapalarki,
- h) zwiększenie mocy dmuchawy w celu rozżarzenia paleniska,
- i) automatyczna praca – cykliczne uzupełnianie paliwa (palnik pracuje z modulowaną mocą),
- j) osiągnięcie zadanej temperatury,
- k) wygaszanie (przedmuchi),
- l) po spadku temperatury poniżej zadanej cykl powtarza się.

## 15.3 Eksploatacja kotła



**Kotły DRACO są kotłami automatycznymi ale wymagają obsługi i dozoru Użytkownika**

Eksploatacja kotłów z serii DRACO pracujących w trybie automatycznym ogranicza się do okresowego uzupełniania paliwa w zasobniku, czyszczenia kotła z popiołu i sadzy oraz regulacji parametrów pracy przy użyciu sterownika. Należy regularnie uzupełniać paliwo w zasobniku. Mała ilość paliwa lub zupełny jego brak w zasobniku może być przyczyną cofania się żaru i wydymiania się z zasobnika.



## 15.4 Konserwacja i czyszczenie

Należy pamiętać, że cząstki stałe (sadza, pył, popiół) powstające podczas procesu spalania osadzając się na powierzchniach wewnętrznych kotła powodują zmniejszenie efektywności wymiany ciepła i stwarzają poważne zagrożenie zapłonu sadzy i smoły w przewodzie kominowym. Może to prowadzić do pożaru, uszkodzenia komina i ścian budynku.

W celu utrzymania optymalnej sprawności wymiennika zaleca się by czyszczenie przeprowadzać minimum raz w tygodniu.

Czyszczenie kotła może odbywać się jedynie po wcześniejszym jego wygaszeniu. Minimum 1 godzinę przed czyszczeniem należy kocioł wyłączyć z eksploatacji.

Przed przystąpieniem do czyszczenia katalizatory ceramiczne bądź betonowe należy ostrożnie wyjąć i postawić pionowo zwracając szczególną uwagę na to by ich nie uszkodzić.

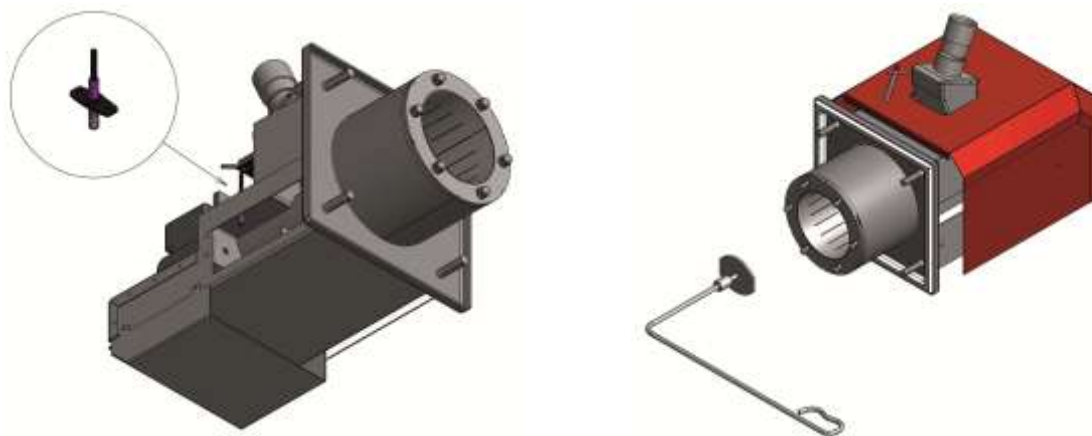
Położenie ciepłego katalizatora płasko na podłodze może spowodować jego pęknięcie. A uszkodzenia tego typu nie podlegają gwarancji.



**Zewnętrzne powierzchnie kotła mogą być gorące – kocioł należy obsługiwać w rękawicach ochronnych**

Czyszczenie powierzchni wewnętrznej wymiennika przeprowadzane jest przez drzwiczki. Oprócz czyszczenia powierzchni wewnętrznych wymiennika równie ważne jest utrzymanie w czystości czopucha kotła oraz kanału łączącego czopuch z kominem. W kotłach wyposażonych w czujnik spalin istnieje możliwość ustawienia na regulatorze temperatury, przy której na wyświetlaczu pojawi się informacja o konieczności czyszczenia wymiennika.

W kotłach serii Bio okresowo należy sprawdzać czystość wewnątrz tuby palnika. Popiół i pył zbierający się w tym miejscu prowadzi do zatykania wycięć w ruszcie. Zakłóca to obieg powietrza w palniku a tym samym prowadzi do nieprawidłowego przebiegu spalania. Przynajmniej raz w tygodniu za pomocą dołączonego do kotła czyszczaka należy przeczyścić ruszt palnika.

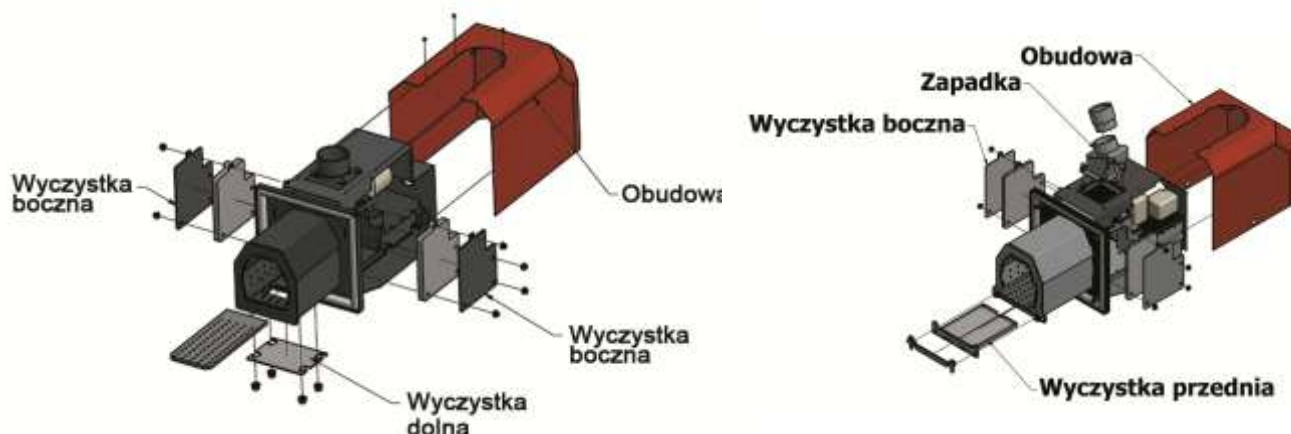


Okresowo należy wyczyścić czujnik płomienia (foto). Pył powstający podczas pracy palnika może osiąść na czujniku powodując zakłócenia w jego pracy. Aby wyczyścić czujnik należy odkręcić wyczystkę i przez otwór rewizyjny delikatnie przeczyścić go szmatką



Palniki Fireblast w standardzie wyposażone są w zestaw automatycznego czyszczenia. Nie zwalnia to jednak użytkownika z obowiązku okresowego kontrolowania czystości ruszta oraz sprawdzania poprawności działania automatycznego czyszczenia. Przynajmniej raz w tygodniu należy skontrolować czy pomimo działania automatycznego czyszczenia na ruszcie nie powstały spieki utrudniające spalanie i w razie konieczności należy usunąć je ręcznie.

W palnikach serii Fireblast co najmniej raz na trzy miesiące należy zdjąć obudowę odkręcić wyczystki i skontrolować prawidłowość przepływu powietrza wewnątrz palnika. W razie potrzeby usunąć zanieczyszczenia blokujące przepływ.



Jeśli w paliwie pojawią się zanieczyszczenia (kamienie, kawałki metalu itp.) może dojść do zablokowania się podajnika ślimakowego i zerwania śruby zabezpieczającej. W przypadku takim przekładnia pracuje normalnie, lecz ślimak nie obraca się. Aby usunąć przyczynę zablokowania się podajnika należy wyłączyć kocioł z zasilania elektrycznego, zlokalizować i usunąć przeszkodę oraz zamontować nową śrubę.



**Firma TEKLA nie ponosi odpowiedzialności za uszkodzenia powstałe w skutek stosowania zanieczyszczonego paliwa.**

**Przynajmniej raz na dwa tygodnie należy skontrolować i w razie potrzeby wyczyścić napęd układu**

**Konieczne jest aby podczas dłuższej przerwy w paleniu (sezon letni) całkowicie opróżnić układ podający i zasobnik z paliwa oraz pozostawić otwarte wszystkie drzwiczki kotła i klapę zasobnika**

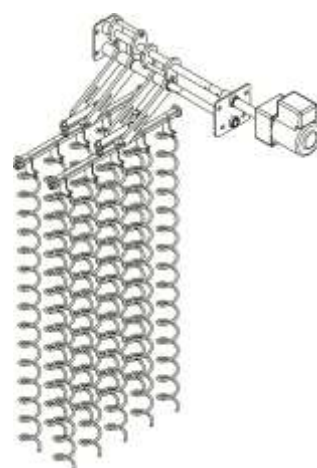
Podczas użytkowania kotła w naturalny sposób zużywają się elementy uszczelniające drzwiczki. W celu uniknięcia wydmuchu spalin z kotła do kotłowni należy dbać o ich szczelność. Docisk drzwi można regulować za pomocą zawiasów. Równie ważne jest zachowanie szczelności wyczystki czopucha ponieważ nieszczelność w tym miejscu powoduje zassanie fałszywego powietrza, co znacznie pogarsza pracę kotła.

Kotły KOMFORT wyposażone są w dwoje drzwiczek umożliwiających dostęp do ich wnętrza w celu ułatwienia użytkownikowi wszelkich czynności niezbędnych podczas eksploatacji. Okresowe czyszczenie wymiennika przeprowadza się przez górną furtkę. Dolna furtka powinna być otwierana tylko przy czynnościach serwisowych - przed jej otwarciem należy zdemonstrować uchwyt popielnika zewnętrznego.

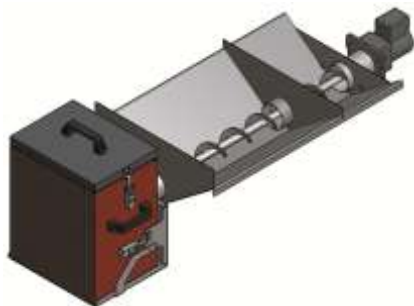
Kocioł ten wyposażony jest w automatyczne czyszczenie pionowych przepływów spalin wymiennika za pomocą turbulatorów spalin umiejscowionych w tylnej rurowej części wymiennika oraz automatyczne odpopielanie realizowane z odpowiednim interwałem.

Zadaniem turbulatorów jest wydłużenie drogi spalin a co za tym idzie zwiększenie efektywności cieplnej kotła oraz czyszczenie rur z pozostałości po procesie spalania. Przynajmniej raz w roku należy zdemonstrować wyczystkę górną i skontrolować czystość oraz stan turbulatorów (samodzielnie bądź przy przeglądzie przez autoryzowany serwis). W odpowiedniej czystości należy zachować ściany wymiennika w głównej komorze spalania oraz mechanicznie usunąć resztę popiołu, którego nie usunęło automatyczne odpopielanie.

W kotłach serii KOMFORT zaleca się coroczny przegląd serwisowy.



W zależności od ilości spalonego opału okresowo należy opróżniać pojemnik na popiół.



W wypadku dłuższej przerwy w użytkowaniu kotła, np. po zakończeniu sezonu grzewczego bezwzględnie należy dokładnie wyczyścić cały kocioł i kanały dymne. Kocioł powinna być utrzymywana w stanie czystym i suchym. Na czas postoju zaleca się pozostawić kocioł z uchylonymi drzwiczkami. Zaleca się nie wyłączać sterownika z sieci nawet podczas dłuższej przerwy w użytkowaniu kotła.

## **16 ZASTOSOWANIE ZABEZPIECZEŃ POWROTU (zawory czterodrożne, pompy przewałowe, zawory antykondensacyjne)**

**Zawór mieszający czterodrożny** (zawór czterodrogowy) służy do regulacji przepływu cieczy. Wykorzystuje się go głównie w instalacjach c.o. do ustalenia temperatury wody ogrzewającej i ciepłej wody użytkowej, a także do podniesienia temperatury wody powracającej do kotła. Nadaje się do wszystkich typów kotłów, zwłaszcza do kotłów na paliwo stałe z automatycznym lub ręcznym załadunkiem oraz do wszystkich systemów grzewczych.

Zawór czterodrożny obniża koszty eksploatacyjne i łączy w sobie dwie funkcje:

- miesza ciepłą wodę ze źródła ciepła (kotła) z chłodniejszą wodą powracającą z instalacji grzewczej. Funkcja ta umożliwia płynną regulację temperatury wody grzewczej w stosunku do potrzeb systemu grzewczego. Umożliwia uzyskanie wyższej temperatury w podgrzewaczu w stosunku do wody w grzejnikach, dzięki czemu można zmniejszyć temperaturę pomieszczenia bez zmniejszania temperatury na kotle.
- chroni kocioł przed niskotemperaturową korozją, co znacznie przedłuża jego żywotność. Minimalizuje różnicę temperatury wody wyjściowej z kotła względem wody powrotnej pozwalając na uniknięcie punktu rosy i utrzymanie w kotle temperatury optymalnej dla jego żywotności.

Zawór czterodrożny nie jest wymagany gwarancyjnie – ale jego zamontowanie wraz z siłownikiem powoduje wydłużenie okresu gwarancyjnego. Instalując zawór czterodrożny wraz z siłownikiem w instalacji podłączenia kotła obniżamy koszty eksploatacji poprzez magazynowanie nadmiaru ciepła i lepsze parametry spalania opału w wysokiej temperaturze, wynikiem czego jest oszczędność paliwa i wydłużony czas pomiędzy jego załadunkiem.

Pompa przewałowa służy do utrzymania temperatury zadanej na powrocie kotła. Podobnie do zaworu czterodrożnego chroni kocioł przed korozją niskotemperaturową oraz zwiększa wydajność kotła poprzez dokładniejsze mieszanie wody w kotle.



**Firma TEKLA nie ponosi odpowiedzialności za zanieczyszczenia tworzące się na powierzchniach wymiennika spowodowane zbyt niską temperaturą pracy kotła tj. poniżej 55°C.**

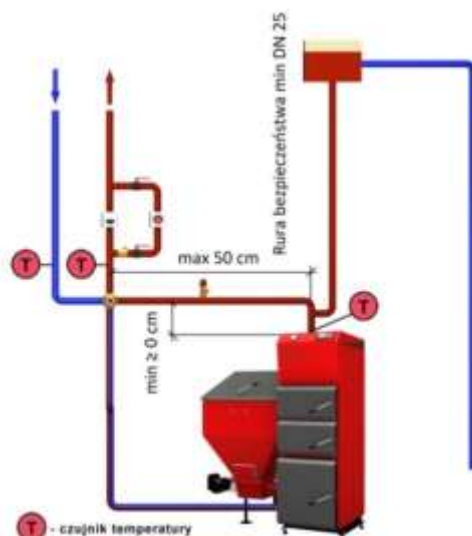
**Zalecamy montaż siłownika na zaworze czterodrożnym – rozwiązanie takie poprawia parametry spalania oraz obniża koszty eksploatacji kotła.**

**Zamontowanie zaworu czterodrożnego wraz z siłownikiem powoduje uzyskanie dłuższego 5 letniego okresu gwarancyjnego.**

**W przypadku kotłów serii Tytan Bio zamontowanie zaworu czterodrożnego wraz z siłownikiem jest warunkiem utrzymania gwarancji na poprawne działanie kotła.**

Zawory antykondensacyjne są przeznaczone do ochrony kotłów stałopalnych przed zbyt niską temperaturą czynnika powracającego z instalacji. Tak samo jak zawory czterodrożne czy pompy przewałowe chronią kocioł przed korozją niskotemperaturową. Na zaworze nastawia się żądaną temperaturę powrotu. W przypadku spadku temperatury na powrocie poniżej zadanej wartości zawór powoduje napływ czynnika o wyższej temperaturze z zasilania, zmieszanie z zimnym czynnikiem powracającym z instalacji a tym samym podniesienie temp czynnika na powrocie. Podniesienie temperatury do zadanej powoduje zamknięcie przepływu ciepłego czynnika z zasilania.

## Wymagania dotyczące montażu zaworu czterodrogowego oraz minimalne średnice rur.



### Minimalna średnica rur instalacji kotłowej:

1. Moc 10 ÷ 25 kW: miedź min 35mm, stal 5/4'', zawór czterodrogowy DN32 (zalecany DN40).
2. Moc 35 ÷ 50 kW: miedź min 42mm, stal 6/4'', zawór czterodrogowy DN40.
3. Moc od 75 kW: przewody i zawór czterodrogowy min DN50.



**Zastosowanie zaworu różnicowego jest uzależnione od konfiguracji instalacji i nie jest wymagane gwarancyjnie.**

## **17 INSTRUKCJA LIKWIDACJI KOTŁA**

Materiały, z których wykonany jest kocioł można oddawać do punktu skupu surowców wtórnych, zapewniającego odpowiednią utylizację stali, tworzyw sztucznych oraz elementów elektronicznych itp.

Właściwa utylizacja i złomowanie pomaga w eliminacji niekorzystnego wpływu złomowanych produktów na środowisko naturalne oraz zdrowie. Aby uzyskać szczegółowe dane dotyczące możliwości recyklingu niniejszego urządzenia, należy skontaktować się z lokalnym urzędem miasta, służbami oczyszczania miasta lub sklepem, w którym produkt został zakupiony.

Zapewniając prawidłową utylizację pomagasz chronić środowisko naturalne



## **18 USTAWIENIA MOCY KOTŁÓW**

Prosimy by pamiętać o tym iż każdy kocioł należy ustawić indywidualnie w zależności od potrzeb konkretnego obiektu ogrzewanego oraz rodzaju paliwa.

**W kotłach typu BIO** należy wprowadzić odpowiednią kaloryczność stosowanego paliwa oraz istnieje możliwość ustawienia czasu podawania paliwa przy stuprocentowej mocy palnika. Ostateczny czas podawania paliwa i czas postoju podczas pracy wyznaczany jest przez sterownik podczas modulacji. Należy pamiętać o tym, że jakość, rodzaj peletu ma wpływ na ilość podaną przez podajnik zasobnika do palnika w jednostce czasu.



**Instalator przeprowadzający pierwsze uruchomienie kotła powinien dokładnie wyjaśnić Użytkownikowi sposób i zasady korygowania ustawień kotła.**



## 19 UWAGI KOŃCOWE



Kotły wodne z serii DRACO nie są kotłami bezobsługowymi, wymagają dozoru oraz obsługi Użytkownika.

Kocioł może być zamontowany w układzie otwartym o maksymalnym ciśnieniu roboczym 1,5 bar.

Kocioł mogą obsługiwać tylko osoby dorosłe, po wcześniejszym zapoznaniu się z instrukcją obsługi.

Zabrania się przebywania dzieci w pobliżu kotła bez nadzoru dorosłych.

Zewnętrzne powierzchnie kotła mogą być gorące – kocioł należy obsługiwać w rękawicach ochronnych.

Stosowanie paliwa o wilgotności przekraczającej 15% powoduje znaczne obniżenie mocy kotła (nawet do 50 %) oraz kilkukrotnie obniża żywotność elementów wymiennika, układu podającego oraz przewodu kominowego.

Stosowanie mokrego paliwa może powodować osadzanie się smoły na przewodzie kominowym co może doprowadzić do pożaru!!!

Stosowanie wilgotnego lub niewłaściwego paliwa jest przyczyną powstawania korozji stalowych części kotła i może być powodem utraty gwarancji na te elementy.

Stosowania mokrego paliwa powoduje utratę gwarancji na zasobnik paliwa, ślimak oraz rurę podajnika ślimakowego)

Do każdego kotła automatycznego dołączona jest odrębna instrukcja i opis obsługi sterownika. Prosimy dokładnie się z nią zapoznać.

Zbyt duży ciąg kominowy powoduje obniżenie sprawności kotła, zwiększenie zużycia paliwa i przegrzewanie komina.

Spaliny wydobywające się z zatkanego komina są niebezpieczne. Komin, łącznik i kanały spalinowe należy utrzymywać w czystości. Zanieczyszczony komin może doprowadzić do pożaru.

Nie zachowanie bezpiecznej odległości kotła od materiałów łatwopalnych grozi pożarem

Popiół wybierany z kotła należy przekładać do naczyń żaroodpornych z pokrywą.

Wodę w instalacji, dopełniamy wyłącznie do kotła wychłodzonego.

Częste wypuszczanie wody z układu zwiększa ryzyko powstania kamienia kotłowego i przyspiesza korozję kotła.

Do rozpalania nie wolno używać żadnych cieczy łatwopalnych.

Aby zapobiec korozji niskotemperaturowej ważne jest utrzymywanie minimalnej temperatury pracy kotła na poziomie min 55 °C. W celu łatwego sterowania temperaturą pracy kotła i temperaturą układu zaleca się stosowanie zaworu czterodrogowego lub pompy przevalowej.

Należy regularnie uzupełniać paliwo w zasobniku. Mała ilość paliwa lub zupełny jego brak w zasobniku może być przyczyną cofania się żaru i wydymiania się z zasobnika.

Konieczne jest aby podczas dłuższej przerwy w paleniu całkowicie opróżnić układ podający i zasobnik z paliwa oraz pozostawić otwarte wszystkie drzwiczki i klapę zasobnika

Użytkownik zobowiązany jest do okresowego kontrolowania czystości rusztu oraz sprawdzania poprawności działania automatycznego czyszczenia palnika.

Kotłownia powinna być utrzymywana w stanie czystym i suchym.

Jakiegokolwiek ingerowanie w konstrukcję kotła jest zabronione pod groźbą utraty gwarancji.

## **20 WARUNKI GWARANCJI I ODPOWIEDZIALNOŚCI ZA WADY WYROBU**

1. Gwarant udziela Kupującemu gwarancji na sprzedany wyrób na zasadach i warunkach określonych w niniejszej gwarancji.
2. Gwarancja obowiązuje na terenie Rzeczypospolitej Polskiej.
3. Gwarancja zostaje wystawiona na kocioł grzewczy pod warunkiem dokonania całkowitej zapłaty za przedmiot umowy oraz odesłania na adres producenta kopii prawidłowo wypełnionej Karty Gwarancyjnej.
4. Kocioł nie jest objęty gwarancją, jeżeli w terminie do 14 dni od daty pierwszego uruchomienia do **Firmy „TEKLA”, ul. Poddane 3, 43-246 Strumień** nie zostanie odesłana przez użytkownika prawidłowo wypełniona Karta Gwarancyjna z podaniem wszystkich wymaganych informacji lub jeżeli w karcie gwarancyjnej brakuje numeru kotła, danych użytkownika (imię, nazwisko, adres, telefon), danych instalatora, wartości parametrów regulacji kotła, rodzaju paliwa.
5. Niewypełniona Karta Gwarancyjna, bez kompletu pieczętów, podpisów i wpisów jest nieważna. Uzupełnienie wartości ciągu kominowego oraz temperatury spalin nie jest obowiązkowe, ale jest wymagane podczas zgłoszenia usterki z tym związanej.
6. Kocioł nie podlega gwarancji, jeżeli numery kotła, regulatora lub motoreduktora nie zgadzają się z numerami znajdującymi się w paszporcie kotła. (Podczas wizyty serwisanta ważne jest aby uzupełnić zmiany, brak wpisu skutkuje odrzuceniem naprawy gwarancyjnej).
7. Gwarant zapewnia sprawne działanie kotła, jeżeli ściśle będą przestrzegane warunki określone w DTR w szczególności w zakresie parametrów dotyczących paliwa, komina, wody kotłowej, podłączenia do instalacji centralnego ogrzewania.
8. Gwarancją nie są objęte elementy zużywające się typu : śruby, nakrętki, uchwyty, elementy ceramiczne i uszczelniające, ruszty ruchome, czyszczak palnika, deflektor płomienia z zaczepem, zawleczki, sworznie, kliny, kondensatory, zapalarki, powłoki lakiernicze (wewnętrzne ściany kotła i zasobnika paliwa), korek parafinowy, sznury uszczelniające. Niniejsza gwarancja nie obejmuje także elementów wyposażenia elektrycznego; wydana zostaje na nie oddzielna gwarancja producenta urządzeń.
9. Montowanie nieoryginalnych części zamiennych, samodzielne naprawy bądź ingerencja w budowę kotła w okresie trwania gwarancji skutkuje jej utratą.
10. W kotłach Draco Bio Compact FII GP konieczne jest zamontowanie na powrotach, bezpośrednio za kotłem filtrów skośnych z zaworem. Ich brak skutkuje utratą gwarancji na pompy zamontowane w kotle. Układ hydrauliczny w kotle Draco Bio Compact FII GP jest zaplombowany, zerwanie plomb skutkuje utratą gwarancji na szczelność układu. Gwarancja na pompy i siłownik wchodzące w skład układu hydraulicznego kotła Draco Bio Compact FII GP realizowana jest na zasadzie door to door.
11. Aby zapewnić bezproblemową eksploatację kotła po okresie gwarancyjnym zalecane jest aby zaopatrywać się tylko w oryginalne części zamienne.
12. Urządzenie nie podlega gwarancji jeśli reklamowana usterka powstała w skutek: uszkodzenia mechanicznego, termicznego, nadpalenia (np, uszkodzenia węża elastycznego w kotłach serii Bio powstałe na skutek cofnięcia się żaru w palniku), zalania, oznak działania atmosfery agresywnej (w tym oparów ze studzienek kanalizacyjnych), oznak korozji powstałych na wskutek stosowania mokrego paliwa (ślimak, zasobnik paliwa, rura podajnika ślimakowego), środków chemicznych oraz oznak działania przepięć.
13. Gwarancją nie są objęte kotły, które uległy uszkodzeniu na skutek :
  - a) niewłaściwego transportu dokonywanego lub zleconego przez Kupującego,
  - b) wadliwego montażu przez osobę nieuprawnioną,
  - c) dokonywania samodzielnej, nieprawidłowej naprawy,
  - d) niewłaściwej eksploatacji oraz innych przyczyn nie leżących po stronie producenta.

14. Termin udzielania gwarancji liczony jest od dnia sprzedaży, lecz nie dłużej niż 18 miesięcy od daty produkcji (decyduje data na dokumencie sprzedaży lub data produkcji umieszczona w instrukcji) i wynosi :
- a) 5 lat na szczelność stalowych wymienników ciepła - kotły serii DRACO BIO - przy montażu z siłownikiem na zaworze czterodrogowym, z pompą przevalową, zaworem antykondensacyjnym (termostatycznym 45°C) lub z sprzęgłem hydraulicznym.
  - b) 5 lat na szczelność stalowych wymienników ciepła - kotły serii DRACO BIO COMPACT – przy montażu z siłownikiem na zaworze czterodrogowym, z pompą przevalową, zaworem antykondensacyjnym (termostatycznym 45°C) lub z sprzęgłem hydraulicznym.
  - c) 5 lat na szczelność stalowych wymienników ciepła - kotły serii DRACO BIO COMPACT FII – przy montażu z siłownikiem na zaworze czterodrogowym, z pompą przevalową, zaworem antykondensacyjnym (termostatycznym 45°C) lub z sprzęgłem hydraulicznym.
  - d) 5 lat na szczelność stalowych wymienników ciepła - kotły serii DRACO BIO COMPACT FII GP. (Opcjonalnie 7 lat).  
Producent udziela wydłużonej do 7 lat gwarancji na szczelność wymiennika pod warunkiem wykonania dwóch przeglądów kotła przez autoryzowany serwis oraz odesłania kart przeglądu zawartych w instrukcji obsługi. Pierwszy przegląd w trzecim roku użytkowania kotła, drugi przegląd przed upływem 5 lat od daty uruchomienia kotła. Koszt przeglądów ustalany jest indywidualnie i pokrywa go Użytkownik kotła. W celu umówienia się na dodatkowe przeglądy prosimy kontaktować się z serwisem przeprowadzającym pierwsze uruchomienie kotła. Po wykonaniu przeglądu w terminie 14 dni należy na adres producenta odesłać kartę przeglądu. Nie odesłanie wypełnionej karty przeglądu skutkuje brakiem przedłużenia gwarancji.
  - e) 5 lat na szczelność stalowych wymienników ciepła - kotły serii KOMFORT - przy montażu z siłownikiem na zaworze czterodrogowym, z pompą przevalową, zaworem antykondensacyjnym (termostatycznym 45°C) lub z sprzęgłem hydraulicznym.
  - f) 10 lat na szczelność członów żeliwnych kotłów serii TYTAN BIO przy montażu z siłownikiem na zaworze czterodrogowym, z pompą przevalową, zaworem antykondensacyjnym (termostatycznym 45°C) lub z sprzęgłem hydraulicznym.
  - g) 2 lata na szczelność stalowych wymienników ciepła - kotły serii DRACO BIO - przy montażu bez siłownika na zaworze czterodrogowym, bez pompy przevalowej, bez zaworu antykondensacyjnego, (termostatycznego 45°C) lub bez sprzęgła hydraulicznego.
  - h) 2 lata na szczelność stalowych wymienników ciepła - kotły serii DRACO BIO COMPACT – przy montażu bez siłownika na zaworze czterodrogowym, bez pompy przevalowej, bez zaworu antykondensacyjnego, (termostatycznego 45°C) lub bez sprzęgła hydraulicznego.
  - i) 2 lata na szczelność stalowych wymienników ciepła - kotły serii DRACO BIO COMPACT FII – przy montażu bez siłownika na zaworze czterodrogowym, bez pompy przevalowej, bez zaworu antykondensacyjnego, (termostatycznego 45°C) lub bez sprzęgła hydraulicznego.
  - j) 2 lata na szczelność stalowych wymienników ciepła - kotły serii KOMFORT - przy montażu bez siłownika na zaworze czterodrogowym, bez pompy przevalowej, bez zaworu antykondensacyjnego, (termostatycznego 45°C) lub bez sprzęgła hydraulicznego.
  - k) 2 lata na szczelność członów żeliwnych kotłów serii TYTAN BIO przy montażu bez siłownika na zaworze czterodrogowym, bez pompy przevalowej, bez zaworu antykondensacyjnego, (termostatycznego 45°C) lub bez sprzęgła hydraulicznego.
  - l) 2 lata (24 miesiące) na pozostałe elementy oraz sprawne działanie,
  - m) 1 rok na części żeliwne oraz części ruchome będące na wyposażeniu kotła (ruszt obrotowy, ruszt ruchomy itp.).
  - n) Producent gwarantuje poprawne działanie kotła oraz instalacji hydraulicznej przy montażu zgodnie ze schematami zawartymi w instrukcji obsługi, w szczególności z zachowaniem przekrojów rur oraz automatyzacji siłownikowej zaworów mieszających

15. W przypadku wystąpienia usterki gwarancja na urządzenie zostaje wydłużona o czas potrzebny do jego naprawy.
16. W okresie trwania gwarancji gwarant zapewnia bezpłatne dokonanie naprawy, usunięcie wady fizycznej przedmiotu umowy w terminie:
  - a) 14 dni od daty dokonania zgłoszenia, jeżeli usunięcie wady nie wymaga wymiany elementów konstrukcyjnych przedmiotu umowy,
  - b) 30 dni od daty dokonania zgłoszenia, jeżeli usunięcie wady wymaga wymiany elementów konstrukcyjnych.
17. Zgłoszenie usunięcia wady fizycznej w ramach naprawy gwarancyjnej (zgłoszenie reklamacyjne) powinno być dokonane natychmiast po stwierdzeniu wystąpienia wady fizycznej.
18. Zgłoszenie reklamacyjne należy zgłaszać na adres Producenta:
  - email: serwis@teklakotly.pl
  - fax: 33 8571429
  - tel: +48 783 976 377

przesyłając wypełniony kupon reklamacyjny, który można wyciąć z instrukcji obsługi lub pobrać ze strony internetowej. W zgłoszeniu reklamacyjnym należy podać:

- a) typ, wielkość kotła, numer fabryczny ( dane znajdują się na tabliczce znamionowej oraz w instrukcji obsługi),
  - b) datę i miejsce zakupu,
  - c) dokładny opis uszkodzenia,
  - d) system zabezpieczenia kotła ( rodzaj naczynia wzbiorczego ),
  - e) dokładny adres i numer telefonu zgłaszającego reklamację,
- W przypadku reklamowania nieprawidłowego spalania w kotle, zabrudzeń smolistych, wydobywania się dymu przez drzwiczki zasypowe lub z zasobnika paliwa, do zgłoszenia reklamacyjnego musi być dołączona kserokopia ekspertyzy kominarskiej stwierdzającej spełnienie przez przewód kominowy wszystkich zawartych w instrukcji obsługi warunków dla określonej wielkości kotła. Wymagane jest również podanie wartości ciągu kominowego.
19. Zwłoka w dokonaniu naprawy nie zachodzi, jeżeli gwarant lub jego przedstawiciel będzie gotowy do usunięcia w ustalonym z Reklamującym terminie i nie będzie mógł wykonać naprawy z przyczyn nie leżących po stronie gwaranta ( np. brak odpowiedniego dostępu do urządzenia, brak energii elektrycznej lub wody ).
  20. W przypadku, gdy reklamujący dwukrotnie uniemożliwi dokonanie naprawy gwarancyjnej, mimo gotowości gwaranta do jej wykonania, uważa się, że reklamujący zrezygnował z roszczenia zawartego w zgłoszeniu gwarancyjnym.
  21. Gwarant nie ponosi odpowiedzialności za nieprawidłowy dobór kotła do wielkości ogrzewanych powierzchni (np. zainstalowanie kotła o zbyt małej lub zbyt dużej mocy w stosunku do zapotrzebowania). Zaleca się, aby dobór kotła był dokonywany przy współpracy z odpowiednim biurem projektowym lub gwarantem.
  22. Gwarancja nie obejmuje :
    - a) korozji elementów stalowych powstałej w wyniku długotrwałej eksploatacji kotła przy temperaturze wody zasilającej instalację c.o. poniżej 60°C,
    - b) korozji elementów stalowych powstałej w wyniku długotrwałej eksploatacji kotła przy temperaturze wody powrotnej z instalacji c.o. poniżej 45°C,
    - c) wadliwego montażu przez osobę nieuprawnioną, w szczególności odstępstw od unormowań zawartych w PN – 91/B – 02413. Ogrzewnictwo i ciepłownictwo,
    - d) uszkodzeń kotła wynikających z zastosowania do zasilania instalacji c.o. wody o nieprawidłowej twardości lub zastosowanie w instalacji innego czynnika grzewczego niż woda ( przepalanie blach w wyniku nagromadzenia się kamienia kotłowego, brak czynnika w kotle ),
    - e) uszkodzeń powstałych na skutek rozgotowania kotła, wygaszania kotła wodą,



- f) nieprawidłowego funkcjonowania kotła w wyniku braku właściwego ciągu kominowego lub niewłaściwie dobranej mocy kotła,
  - g) szkód wynikłych z zaniku napięcia zasilającego,
  - h) używania paliw złej jakości lub innych niż przewiduje producent (rodzaj palnika).
23. Gwarant może obciążyć kosztami związanymi z nieuzasadnionym zgłoszeniem reklamacyjnym Kupującego. Może także obciążyć Kupującego kosztami usunięcia wady fizycznej, jeżeli jej przyczyną była niewłaściwa eksploatacja kotła.
  24. Wady nieistotne nie mają wpływu na wartość użytkową kotła i nie są objęte gwarancją.
  25. Warunkiem uznania reklamacji jest okazanie dowodu zakupu oraz prawidłowe wypełnienie karty gwarancyjnej wraz z kuponem reklamacyjnym.
  26. Instalację kotła do systemu grzewczego może przeprowadzić instalator posiadający ogólne uprawnienia instalacyjne ( konieczny jest jego wpis i pieczętka do Karty Gwarancyjnej ).
  27. Pierwsze uruchomienie kotła oraz wszelkie naprawy i czynności przekraczające zakres czynności użytkownika opisane w instrukcji obsługi może przeprowadzić wyłącznie serwis przeszkolony przez producenta. Przeprowadzenie pierwszego uruchomienia kotłów jest obowiązkowe. Koszt pierwszego uruchomienia zawarty jest w cenie kotła (klient pokrywa koszt dojazdu serwisanta) jednak tylko wtedy gdy uruchomienie to zostanie przeprowadzone w terminie 60 dni od daty zakupu kotła. Po przekroczeniu tego terminu klient zobowiązany jest do pokrycia zarówno kosztu uruchomienia jak i kosztu dojazdu serwisanta.
  28. Reklamowany osprzęt elektryczny ( sterownik mikroprocesorowy, wentylator ) wraz z protokołem reklamacyjnym należy odesłać do siedziby producenta na koszt Gwaranta. Gwarant zobowiązuje się, do rozpatrzenia reklamacji i poinformowania Użytkownika o wyniku ekspertyzy naprawianego elementu do 5 dni roboczych od daty otrzymania przesyłki.
  29. Producent nie ponosi odpowiedzialności za:
    - a) szkody spowodowane przez produkt podczas jego eksploatacji lub awarii,
    - b) zamarzanie instalacji oraz innych elementów budynku wskutek awarii kotła, w szczególności, kiedy postój kotła spowodowany jest przez brak zapasowej części ulegającej naturalnemu zużyciu.
  30. Gwarancja obejmuje wyłącznie uszkodzenia wynikające z ukrytych wad produkcyjnych lub materiałowych pod warunkiem, że:
    - kocioł był użytkowany zgodnie z instrukcją obsługi i przeznaczeniem, stosowany był zalecany przez producenta osprzęt,
    - kocioł nie był demontowany ani modyfikowany przez osoby nieupoważnione,
    - nie zniszczono (usunięto) tabliczki znamionowej kotła.

W przypadku stwierdzenia niesłusznej reklamacji koszt delegacji pracownika serwisu gwarancyjnego będzie pokrywał reklamujący.

Wymiana reklamowanej części przez serwisanta na wyrób wolny od wad nie jest jednoznaczna z naprawą gwarancyjną. W przypadku niemożności stwierdzenia przez serwisanta, na miejscu u klienta, jednoznacznej przyczyny awarii, producent zastrzega sobie prawo do przeprowadzenia ekspertyzy w celu stwierdzenia przyczyny powstania uszkodzenia. Ekspertyza zostaje przeprowadzona w siedzibie firmy producenta w terminie do 60 dni od daty przeprowadzenia wymiany/naprawy. W przypadku stwierdzenia uszkodzeń powstałych z przyczyn niezależnych od producenta ( np. błędnie wykonana instalacja przyłączeniowa kotła, zalanie, przepięcie w sieci, uszkodzenia mechaniczne, zwarcie w instalacji), producent wystawi stosowną fakturę na rzecz użytkownika za wymianę/naprawę. Faktura wraz z protokołem z ekspertyzy oraz uszkodzona część zostaje odesłana do użytkownika. W przypadku nie uregulowania należnej faktury z terminie zostaje użytkownikowi zawieszona gwarancja do czasu uregulowania należności.

## **Klauzula informacyjna dla użytkowników kotłów**

1. Administratorem danych osobowych jest PPH TEKLA Krzysztof Tekla z siedzibą w Strumieniu 43-246 przy ul. Poddane 3, kontakt: e-mail : [tekla@teklakotly.pl](mailto:tekla@teklakotly.pl) lub tel. 33/ 852 12 54,
2. Dane osobowe są pozyskiwane z karty gwarancyjnej i wprowadzane do systemu, a następnie są uzupełniane przez serwisantów w oparciu o wykonywane zlecenia.
3. Dane przetwarzane są w celu zapewnienia wysokiej jakości obsługi posprzedażowej, w tym do ewidencji kotłów, informacji o uruchomieniu kotła, historii napraw gwarancyjnych, usprawnienia obsługi serwisu urządzenia objętego gwarancją.
4. Przetwarzanie danych osobowych jest niezbędne do wykonania umowy (spełnienie warunków gwarancji), której Państwo jesteście stroną.
5. Do realizacji powyższych celów mogą być przetwarzane następujące dane: imię, nazwisko, adres, kod pocztowy, miasto, e-mail, telefon, dane o urządzeniu, (typ, model, nazwa, numer seryjny urządzenia, data i miejsce zakupu kotła, data uruchomienia kotła), dane instalatora, informacje o naprawach, budynku i instalacji.
6. Informujemy, że Państwa dane mogą być udostępnione serwisantom, podwykonawcom wspierającym nas przy wykonywaniu usług serwisowych oraz firmie kurierskiej.
7. Dane te nie będą podlegały profilowaniu. Administrator danych nie przekazuje Państwa danych osobowych do organizacji międzynarodowej lub państwa trzeciego, które nie zapewnia na swoim terytorium odpowiedniego poziomu ochrony danych osobowych.
8. Dane użytkowników będą przetwarzane przez czas nieokreślony, nie krócej niż do czasu uzyskania informacji o wycofaniu kotła lub urządzenia z użytkowania lub wniesienia sprzeciwu co do przetwarzania danych osobowych.
9. Mają Państwo prawo dostępu do swoich danych osobowych, ich sprostowania, usunięcia lub ograniczenia przetwarzania.
10. Przysługuje Państwu prawo do wniesienia sprzeciwu, żądania usunięcia danych lub wstrzymania przetwarzania. Informujemy jednak, że wniesienie sprzeciwu, żądanie usunięcia lub ograniczenia przetwarzania danych może wpłynąć na poziom obsługi posprzedażowej i termin realizacji napraw.
11. Przysługuje Państwu prawo do przenoszenia danych do innego administratora danych oraz prawo do wniesienia skargi do organu nadzorczego Prezesa Urzędu Ochrony Danych osobowych.

## 21 STANY NIEPRAWIDŁOWEJ PRACY KOTŁA:

Problem	Objawy	Porady
<b>Niska wydajność cieplna</b>	Możliwe zanieczyszczone kanały spalinowe	Wyczyścić kanały spalinowe, sprawdzić drożność komina.
	Brak dostatecznej ilości powietrza w kotłowni	Sprawdzić kanały nawiewne odpowiedzialne za dostarczenie powietrza do kotłowni.
	Zbyt duży ciąg kominowy	Ograniczyć ciąg za pomocą regulatora ciągu.
	Spalanie nieodpowiedniego paliwa	Zaopatrzyć się w paliwo dobrej jakości
	Błędnie dobrana moc kotła	
	Nieprawidłowo wykonana instalacja C.O	
	Problem z poprawną pracą sterownika, podajnika lub dmuchawy	Wyregulować palnik, sprawdzić prawidłowość przepływu powietrza w palniku oraz szczelność palnika.
<b>Dymienie</b>	Niedostateczny ciąg kominowy	Sprawdzić ciąg komina, drożność kanału dymnego, porównać z wpisem w karcie gwarancyjnej.
	Zanieczyszczone kanały spalinowe	Starannie przeczyszczyć kocioł
	Zatkane dysze powietrzne palnika	Udrożnić dysze powietrzne w palniku, wyczyścić oraz uszczelnić palnik
	Zużyte uszczelki drzwi (szczeliwo), Nieszczelność zasobnika paliwa	Zaopatrzyć się w nowe uszczelki
	Nieszczelne połączenie kotła z kominem	Uszczelnić lub wymienić łącznik.
<b>Podajnik nie pracuje pomimo sygnalizacji jego pracy na sterowniku.</b>	Pomimo wskazań na sterowniku, podajnik nie podaje paliwa	W menu sterownika „TYP PALENIA” sprawdzić czy wybrano tryb automatyczny.
		Sprawdzić czy podajnik nie jest zablokowany – odblokować.
		Zerwanie zawleczki / zawleczek – wymienić.
		Sprawdzić czujnik STB.
		Sprawdzić kondensator silnika, wymienić na nowy (tylko osoby uprawnione lub wezwać serwis).
		Sprawdzić poprawność podłączenia podajnika (tylko osoby uprawnione lub wezwać serwis).
<b>Wentylator nie pracuje pomimo sygnalizacji jego pracy na sterowniku</b>	Pomimo wskazań stanu pracy na wyświetlaczu, dmuchawa nie pracuje	Sprawdzić połączenia przewodu zasilającego z dmuchawą Sprawdzić wyłącznik krańcowy (jeśli jest zamontowany).
		Sprawdzić połączenia elektryczne (tylko przez osoby uprawnione lub wezwać serwis)
		Zużyty kondensator silnika, wymienić na nowy (tylko osoby uprawnione lub wezwać serwis)
		Uszkodzony silnik dmuchawy, wymienić dmuchawę na nową lub wezwać serwis.
		Sprawdzić czujnik STB.

# Pierwsze uruchomienie w cenie kotła\*

**Skontaktuj się z serwisem w celu zgłoszenia kotła do uruchomienia - warunek gwarancji !!!  
Pamiętaj o przeprowadzeniu uruchomienia w terminie 60 dni od daty zakupu.**

**Pamiętaj o czytelnym wypełnieniu i odesłaniu na nasz adres karty gwarancyjnej - warunek gwarancji !!!**

\* koszt przeprowadzenia pierwszego uruchomienia kotła zawiera się w jego cenie pod warunkiem, że uruchomienie to nastąpi w terminie 60 dni od daty zakupu kotła.

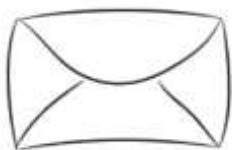
Po przekroczeniu tego terminu kosztem pierwszego uruchomienia zostaje obciążony użytkownik.

Nie dotyczy to kosztu dojazdu serwisanta – kosztem tym, bez względu na termin uruchomienia zostaje obciążony użytkownik

## Szanowni użytkownicy kotła.



W celu zapewnienia Państwu szybkiej i sprawnej obsługi serwisowej prosimy o rzetelne i prawidłowe wypełnienie kopii Karty Gwarancyjnej i Poświadczenia o jakości i kompletności kotła a następnie wycięcie jej i odesłanie na adres:



**TEKLA**

*ul. Poddane 3  
43-246 Strumień*

**TEKLA®**



*Informujemy, że nie odesłanie lub odesłanie niekompletnie wypełnionej Karty Gwarancyjnej i Protokołu uruchomienia kotła w terminie do dwóch tygodni od daty instalacji kotła lecz nie dłuższym niż osiem miesięcy od daty zakupu, skutkuje utratą gwarancji na kocioł - koniecznością pokrycia kosztów wizyt serwisowych wraz z kosztami dojazdu serwisu).*

Dziękujemy za zrozumienie.

Z wyrazami szacunku,  
Zarząd i pracownicy firmy TEKLA

Aktualizacja: 28 styczeń 2021



EGZEMPLARZ  
DLA  
UŻYTKOWNIKA

43-246 Strumięń ul. Poddane 3  
NIP 548-164-46-17  
tel. 33-8521254  
fax. 33-8571429

**KARTA GWARANCYJNA (UŻYTKOWNIKA)**  
**POŚWIADCZENIE O JAKOŚCI I KOMPLETNOŚCI KOTŁA**

**DANE KOTŁA**

TYP / MOC KOTŁA		KONTROLA TECHNICZNA Pieczętka i podpis
NUMER SERYJNY KOTŁA		
DATA PRODUKCJI		

**DANE SPRZEDAWCY**

NAZWA / PIECZĄTKA	
DATA SPRZEDAŻY	

**DANE FIRMY MONTUJĄCEJ KOCIOŁ**

NAZWA / PIECZĄTKA	
DATA MONTAŻU	
TELEFON	

**PIERWSZE URUCHOMIENIE / ZMIERZONE PARAMETRY**

DANE FIRMY PRZEPROWADZAJĄCEJ PIERWSZE URUCHOMIENIE	
DATA PIERWSZEGO URUCHOMIENIA	
Temperatura spalin [°C]	
Ciąg kominowy [ Pa]	

**DANE UŻYTKOWNIKA**

NAZWISKO, IMIĘ	
ADRES	
ADRES E-MAIL	
TELEFON	
PODPIS	

Użytkownik swoim podpisem potwierdza, że:

- Podczas rozruchu przeprowadzonego przez Firmę serwisową kocioł nie wykazał żadnej wady,
- Otrzymał Instrukcję Obsługi i Instalacji kotła z wypełnioną kartą gwarancyjną i Poświadczeniem o jakości i kompletności kotła,
- Podczas rozruchu przeprowadzonego przez Firmę serwisową został przeszkolony i rozumie zasady eksploatacji i obsługi kotła oraz zasady zgłaszania ewentualnych reklamacji

UWAGI

**Dodatek do Karty Gwarancyjnej dla klienta.**

<b>Zapis o przeprowadzonych naprawach gwarancyjnych i pozagwarancyjnych</b>	
<b>Przeprowadzona czynność</b>	<b>Podpis, data, pieczęćka autoryzowanego serwisu</b>



PROSIMY O WYCIECIE I ODESŁANIE NA ADRES PRODUCENTA

**TEKLA®**

EGZEMPLARZ  
DLA  
PRODUCENTA

43-246 Strumień ul. Poddane 3  
NIP 548-164-46-17  
tel. 33-8521254  
fax. 33-8571429

**KARTA GWARANCYJNA (PRODUCENTA)**  
**POŚWIADCZENIE O JAKOŚCI I KOMPLETNOŚCI KOTŁA**

**DANE KOTŁA**

TYP / MOC KOTŁA		KONTROLA TECHNICZNA Pieczętka i podpis
NUMER SERYJNY KOTŁA		
DATA PRODUKCJI		

**DANE SPRZEDAWCY**

NAZWA / PIECZĄTKA		
DATA SPRZEDAŻY		

**DANE FIRMY MONTUJĄCEJ KOCIOŁ**

NAZWA / PIECZĄTKA		W razie stwierdzenia nieprawidłowości Serwisant może odstąpić od uruchomienia kotła, co powinno być odnotowane jako uwaga w karcie gwarancyjnej.  Uzupełnione parametry temp. spalin oraz ciągu kominowego są bezwzględnie wymagane podczas zgłoszenia reklamacyjnego dotyczącego wydymiania się z kotła lub złego spalania.
DATA MONTAŻU		
TELEFON		

**PIERWSZE URUCHOMIENIE / ZMIERZONE PARAMETRY**

DANE FIRMY PRZEPROWADZAJĄCEJ PIERWSZE URUCHOMIENIE		Użytkownik swoim podpisem potwierdza, że:
DATA PIERWSZEGO URUCHOMIENIA		
Temperatura spalin [°C]		
Ciąg kominowy [ Pa]		

**DANE UŻYTKOWNIKA**

NAZWISKO, IMIĘ		<ul style="list-style-type: none"><li>• Podczas rozruchu przeprowadzonego przez Firmę serwisową kocioł nie wykazał żadnej wady,</li><li>• Otrzymał Instrukcję Obsługi i Instalacji kotła z wypełnioną kartą gwarancyjną i Poświadczeniem o jakości i kompletności kotła,</li><li>• Podczas rozruchu przeprowadzonego przez Firmę serwisową został przeszkolony i rozumie zasady eksploatacji i obsługi kotła oraz zasady zgłaszania ewentualnych reklamacji</li></ul>
ADRES		
ADRES E-MAIL		
TELEFON		
PODPIS		
UWAGI		

Aktualizacja 28.01.2021

**KLAUZULE ZGÓD:**

- 1) Wyrażam zgodę na: przetwarzanie moich danych osobowych przez PPH TEKLA Krzysztof Tekla w celu informowania o przeglądzie kotła, w formie wiadomości sms (podstawa art. 6. ust.1 lit. a RODO)

TAK

NIE

Podpis użytkownika:

.....





PROSIMY O WYCIECIE I ODESŁANIE NA ADRES PRODUCENTA

**TEKLA®**

EGZEMPLARZ  
DLA  
PRODUCENTA

43-246 Strumień ul. Poddane 3  
tel. 33-8521254 fax. 33-8571429

**PROTOKÓŁ URUCHOMIENIA KOTŁA NR.....**

Podłączenie kotła w układzie :	<input type="checkbox"/> OTWARTYM		<input type="checkbox"/> ZAMKNIĘTYM	
Zawór bezpieczeństwa	<input type="checkbox"/> TAK.....bar	<input type="checkbox"/> NIE		
Naczynie przeponowe	<input type="checkbox"/> TAK	<input type="checkbox"/> NIE		
Urządzenie do odbioru nadmiaru temperatury	<input type="checkbox"/> TAK	<input type="checkbox"/> NIE		
Czujnik pokojowy	<input type="checkbox"/> VideRoom / CTP02 / CTP02R	<input type="checkbox"/> Termostat		
Czujnik zewnętrzny	<input type="checkbox"/> TAK	<input type="checkbox"/> NIE		
Wentylacja nawiewna	<input type="checkbox"/> TAK	<input type="checkbox"/> NIE		
Wentylacja wywiewna	<input type="checkbox"/> TAK	<input type="checkbox"/> NIE		
Regulator ciągu kominowego	<input type="checkbox"/> TAK	<input type="checkbox"/> NIE		
Zabezpieczenie termiczne wody powrotnej kotła (zawór mieszający czterodrogowy z siłownikiem, pompa przewałowa )	<input type="checkbox"/> TAK <input type="checkbox"/> NIE	<input type="checkbox"/> ZAWÓR CZTERODROGOWY	<input type="checkbox"/> Z SIŁOWNIKIEM	
		<input type="checkbox"/> POMPA PRZEWAŁOWA	<input type="checkbox"/> BEZ SIŁOWNIKA	
		<input type="checkbox"/> INNE ZABEZPIECZENIE (sprzęgło hydrauliczne, zawór antykondensacyjny)		
Kocioł dopuszczony do eksploatacji : <input type="checkbox"/> TAK <input type="checkbox"/> NIE Jeżeli NIE należy opisać dlaczego oraz pisemnie ustalić warunki do uruchomienia kotła.				
Wymiary budynku, ilość kondygnacji		Długość.....Szerokość.....Ilość kondygnacji.....		
Powierzchnia ogrzewana przez kocioł [m <sup>2</sup> ]				
Model oraz przekrój zaworu czterodrogowego lub trójdrogowego* (każdego obwodu)				
Średnica rur zasilania i powrotu [ mm ]				
Pojemność zasobnika c.w.u. [ dm <sup>3</sup> ]				
Wysokość i przekrój komina [ m ]				
Przekrój oraz kąt pochylenia rury dymowej [m <sup>2</sup> ]				
Długość rury dymowej od kotła do komina [ m ]				
Użytkownik podpisując protokół zgadza z jego opisem.				
Serwisant		Użytkownik		

Dodatkowe uwagi/ ważne informacje

\*trójdrogowy zawór dotyczy instalacji z inną metodą zabezpieczenia powrotu

Aktualizacja 28.01.2021





NR SPRAWY

43-246 Strumień ul. Poddane 3  
NIP 548-164-46-17  
tel. 33-8521254  
fax. 33-8571429

**PROTOKÓŁ REKLAMACYJNY****DANE KOTŁA****DANE UŻYTKOWNIKA**

TYP / MOC KOTŁA

NUMER SERYJNY KOTŁA

DATA ZAKUPU

NAZWA SPRZEDAWCY

DATA INSTALACJI

NAZWA FIRMY  
INSTALACYJNEJNAZWISKO  
IMIĘ

ADRES

TELEFON

OPIS ZGŁASZANEJ AWARII:

PODPIS UŻYTKOWNIKA:

Użytkownik podpisem stwierdza, że zapoznał się z warunkami gwarancji na podstawie, których zgłasza zakłócenie

**USUNIĘCIE AWARII (WYPEŁNIA SERWISANT)**DATA PRZYJĘCIA  
ZGŁOSZENIANAZWISKO IMIĘ  
SERWISANTA

ADRES

TELEFON

AWARIA STWIERDZONA PRZEZ SERWISANTA ORAZ SPOSÓB USUNIĘCIA AWARII:

RODZAJ NAPRAWY:

- Naprawa gwarancyjna
- Naprawa płatna
- Naprawa pogwarancyjna płatna

**ZAKOŃCZENIE PROCESU REKLAMACYJNEGO**

DATA USUNIĘCIA AWARII

PODPIS SERWISANTA

PODPIS UŻYTKOWNIKA

Użytkownik podpisem stwierdza, że wada została usunięta i kocioł pracuje prawidłowo.





NR SPRAWY

43-246 Strumień ul. Poddane 3  
NIP 548-164-46-17  
tel. 33-8521254  
fax. 33-8571429

**PROTOKÓŁ REKLAMACYJNY****DANE KOTŁA****DANE UŻYTKOWNIKA**

TYP / MOC KOTŁA

NUMER SERYJNY KOTŁA

DATA ZAKUPU

NAZWA SPRZEDAWCY

DATA INSTALACJI

NAZWA FIRMY  
INSTALACYJNEJNAZWISKO  
IMIĘ

ADRES

TELEFON

OPIS ZGŁASZANEJ AWARII:

PODPIS UŻYTKOWNIKA:

Użytkownik podpisem stwierdza, że zapoznał się z warunkami gwarancji na podstawie, których zgłasza zakłócenie

**USUNIĘCIE AWARII (WYPEŁNIA SERWISANT)**DATA PRZYJĘCIA  
ZGŁOSZENIANAZWISKO IMIĘ  
SERWISANTA

ADRES

TELEFON

AWARIA STWIERDZONA PRZEZ SERWISANTA ORAZ SPOSÓB USUNIĘCIA AWARII:

RODZAJ NAPRAWY:

- Naprawa gwarancyjna
- Naprawa płatna
- Naprawa pogwarancyjna płatna

**ZAKOŃCZENIE PROCESU REKLAMACYJNEGO**

DATA USUNIĘCIA AWARII

PODPIS SERWISANTA

PODPIS UŻYTKOWNIKA

Użytkownik podpisem stwierdza, że wada została usunięta i kocioł pracuje prawidłowo.





NR SPRAWY

43-246 Strumień ul. Poddane 3  
NIP 548-164-46-17  
tel. 33-8521254  
fax. 33-8571429

**PROTOKÓŁ REKLAMACYJNY****DANE KOTŁA****DANE UŻYTKOWNIKA**

TYP / MOC KOTŁA

NUMER SERYJNY KOTŁA

DATA ZAKUPU

NAZWA SPRZEDAWCY

DATA INSTALACJI

NAZWA FIRMY  
INSTALACYJNEJNAZWISKO  
IMIĘ

ADRES

TELEFON

OPIS ZGŁASZANEJ AWARII:

PODPIS UŻYTKOWNIKA:

Użytkownik podpisem stwierdza, że zapoznał się z warunkami gwarancji na podstawie, których zgłasza zakłócenie

**USUNIĘCIE AWARII (WYPEŁNIA SERWISANT)**DATA PRZYJĘCIA  
ZGŁOSZENIANAZWISKO IMIĘ  
SERWISANTA

ADRES

TELEFON

AWARIA STWIERDZONA PRZEZ SERWISANTA ORAZ SPOSÓB USUNIĘCIA AWARII:

RODZAJ NAPRAWY:

- Naprawa gwarancyjna
- Naprawa płatna
- Naprawa pogwarancyjna płatna

**ZAKOŃCZENIE PROCESU REKLAMACYJNEGO**

DATA USUNIĘCIA AWARII

PODPIS SERWISANTA

PODPIS UŻYTKOWNIKA

Użytkownik podpisem stwierdza, że wada została usunięta i kocioł pracuje prawidłowo.







PROSIMY O WYCIĘCIE I ODESŁANIE NA ADRES PRODUCENTA

Po przeglądzie należy wysłać kartę na adres producenta bądź email: [serwis@teklakotly.pl](mailto:serwis@teklakotly.pl) w celu aktualizacji danych w bazie serwisowej.

**TEKLA**

## OKRESOWY PRZEGLĄD KOTŁA

Numer seryjny:.....

Data:.....

### CZYNNOŚCI DO WYKONANIA PODCZAS PRZEGLĄDU KOTŁA

### OPIS

Sprawdzenie poprawności wykonania instalacji.  
Czy nie zaszły zmiany zagrażające bezpieczeństwu.

Demontaż palnika w celu sprawdzenia stanu podzespołów oraz czyszczenie całości.  
W przypadku gdy element jest zużyty – wymienić na nowy.

Sprawdzenie stanu ślimaka oraz motoreduktora doprowadzającego paliwo do palnika

Podczas składania przesmarować oraz uszczelnić wszystkie miejsca, które tego wymagają

Sprawdzić stan przewodu giętkiego\*\*

Kontrola stanu sznura uszczelniającego

Kontrola układu „strażak”\*\*

Kontrola stanu płyt ceramicznych /stalowych

Sprawdzenie drożności rury łączącej kocioł z kominem

Gdy to konieczne czyszczenie wymiennika

Sprawdzenie połączeń elektrycznych

Kontrola poprawności działania wszystkich wejść i wyjść sterownika (pompy, podajniki, czujniki, siłowniki)

Przeprowadzenie pełnego cyklu pracy kotła od rozpalenia po wygaszenie przy osiągnięciu temperatury zadanej.  
Jeśli to konieczne regulacja ustawień palnika

Dokonać odpowiednich wpisów w zakładce „dodatek do karty gwarancyjnej” znajdującej się w instrukcji obsługi.

Elementy wymienione

Inne uwagi

\* dotyczy kotłów na ekogroszek,      \*\*dotyczy kotłów BIO

Podpis autoryzowanego serwisanta

Podpis użytkownika

.....

.....





PROSIMY O WYCIĘCIE I ODESŁANIE NA ADRES PRODUCENTA

Po przeglądzie należy wysłać kartę na adres producenta bądź email: [serwis@teklakotly.pl](mailto:serwis@teklakotly.pl) w celu aktualizacji danych w bazie serwisowej.

**TEKLA**<sup>®</sup>

## OKRESOWY PRZEGLĄD KOTŁA

Numer seryjny:.....

Data:.....

### CZYNNOŚCI DO WYKONANIA PODCZAS PRZEGLĄDU KOTŁA

### OPIS

Sprawdzenie poprawności wykonania instalacji.  
Czy nie zaszły zmiany zagrażające bezpieczeństwu.

Demontaż palnika w celu sprawdzenia stanu podzespołów oraz czyszczenie całości.  
W przypadku gdy element jest zużyty – wymienić na nowy.

Sprawdzenie stanu ślimaka oraz motoreduktora doprowadzającego paliwo do palnika

Podczas składania przesmarować oraz uszczelnić wszystkie miejsca, które tego wymagają

Sprawdzić stan przewodu giętkiego\*\*

Kontrola stanu sznura uszczelniającego

Kontrola układu „strażak”\*

Kontrola stanu płyt ceramicznych /stalowych

Sprawdzenie drożności rury łączącej kocioł z kominem

Gdy to konieczne czyszczenie wymiennika

Sprawdzenie połączeń elektrycznych

Kontrola poprawności działania wszystkich wejść i wyjść sterownika (pompy, podajniki, czujniki, siłowniki)

Przeprowadzenie pełnego cyklu pracy kotła od rozpalenia po wygaszenie przy osiągnięciu temperatury zadanej.  
Jeśli to konieczne regulacja ustawień palnika

Dokonać odpowiednich wpisów w zakładce „dodatek do karty gwarancyjnej” znajdującej się w instrukcji obsługi.

Elementy wymienione

Inne uwagi

\* dotyczy kotłów na ekogroszek,

\*\*dotyczy kotłów BIO

Podpis autoryzowanego serwisanta.

Podpis użytkownika.

.....

.....






## **KONTAKT**

### **PPH TEKLA**

UL. LIPOWA 38

43-523 PRUCHNA

tel. +48 33 852 12 54

fax +48 33 857 14 29

biuro@teklakotly.pl

www.teklakotly.pl

### **ZAMÓWIENIA KOTŁÓW**

tel./fax +48 33 858 50 13

zamowienia@teklakotly.pl

### **ZAMÓWIENIA CZĘŚCI ZAMIENNYCH**

tel. +48 607 661 728

zamienne@teklakotly.pl

### **SERWIS**

tel. +48 783 976 377

serwis@teklakotly.pl



SERIA 05/2020