

TEKLA®

EKO TECHNOLOGIE

INSTRUKCJA OBSŁUGI EKOTEK DUO



www.teklakotly.pl

INSTRUKCJA ORYGINALNA luty 2026

KOPIA

Szanowni Państwo

Dziękujemy Państwu za wybór kotła z serii EKOTEK DUO

Uprzejmie prosimy o poświęcenie chwili na zapoznanie się z niniejszą Instrukcją Obsługi. Umożliwi to Państwu lepsze poznanie kotła oraz ułatwi zrozumienie zasad jego działania. Dostosowanie się do zawartych w niej wymogów, zaleceń i porad pozwoli Państwu na długotrwałą, bezproblemową a przede wszystkim bezpieczną eksploatację kotła.

Pamiętaj o czytelnym wypełnieniu i odesłaniu na nasz adres karty gwarancyjnej - warunek gwarancji !!!

Pamiętaj aby podczas odsyłania karty gwarancyjnej do koperty włożyć również protokół uruchomienia kotła !!!

**Skontaktuj się z serwisem w celu zgłoszenia kotła do uruchomienia - warunek gwarancji !!!
Pamiętaj o przeprowadzeniu uruchomienia w terminie 60 dni od daty zakupu.**

serwis@teklakotly.pl

**Zawór czterodrożny wraz z siłownikiem są wymagane gwarancyjnie.
Ich zamontowanie powoduje wydłużenie okresu gwarancyjnego**

Informacje zawarte w niniejszej publikacji były prawidłowe w chwili przekazywania jej do druku. Ze względu na potrzebę ciągłego rozwoju, zastrzegamy sobie prawo zmiany specyfikacji lub wyposażenia w dowolnym czasie bez uprzedzenia nie ponosząc żadnej odpowiedzialności z tego tytułu.

Wylączy się odpowiedzialność za ewentualne pomyłki i ominięcia.

SPIS TREŚCI

1	PRZEZNACZENIE KOTŁA	5
2	ZALECANE PALIWO.....	6
3	PRZEZNACZENIE, OPIS, ORAZ DANE TECHNICZNE KOTŁA.....	7
4	INFORMACJE DOTYCZĄCE EKOPROJEKTU	11
5	DEKLARACJE ZGODNOŚCI	13
6	DODATKOWE WYPOSAŻENIE KOTŁÓW.....	13
7	UMIEJSCOWIENIE I INSTALACJA W KOTŁOWNI	17
8	ZALECANY SCHEMAT PODŁĄCZENIA KOTŁA.....	19
9	OBSŁUGA I EKSPLOATACJA.....	21
9.1	Rozruch kotła	21
9.2	Rozpalenie i wygaszanie kotła.....	21
9.3	Eksploatacja kotła.....	22
9.4	Konserwacja i czyszczenie	23
10	ZASTOSOWANIE ZABEZPIECZEŃ POWROTU (zawory czterodrożne, pompy przewalowe, zawory antykondensacyjne).....	25
11	INSTRUKCJA LIKWIDACJI KOTŁA.....	26
12	USTAWIENIA MOCY KOTŁÓW	26
13	UWAGI KOŃCOWE	27
14	WARUNKI GWARANCJI I ODPOWIEDZIALNOŚCI ZA WADY WYROBU	28
15	STANY NIEPRAWIDŁOWEJ PRACY KOTŁA:.....	32
	KARTA GWARANCYJNA (UŻYTKOWNIKA).....	35
	KARTA GWARANCYJNA (PRODUCENTA).....	37
	PROTOKÓŁ URUCHOMIENIA KOTŁA NR.....	39

1 PRZEZNACZENIE KOTŁA

Stalowe kotły z serii EKOTEK DUO przeznaczone są do spalania paliwa typu pellet w sposób automatyczny lub polan drewna (załadunek ręczny). Dostosowanie się do wymogów, zaleceń i informacji zawartych w niniejszej instrukcji pozwoli na uniknięcie problemów podczas ich użytkowania.

Zalety kotłów:

- łatwa i szybka obsługa oraz konserwacja,
- praca w trybie pogodowym,
- możliwość podłączenia termostatu pokojowego,
- ekonomiczna eksploatacja,
- niski poziom substancji szkodliwych w spalinach,
- wysoka sprawność,
- możliwość regulacji temperatury powrotu poprzez sterowanie siłownikiem na zaworze czterodrogowym.

Symbole, oznaczenia pojawiające się na kotle:



Uwaga urządzenie pod napięciem



Szyber otwarty - zamknięty



Uwaga gorące powierzchnie,



Uwaga ruchome części,



Zapoznaj się z Instrukcją Obsługi przed rozpoczęciem użytkowania Kotła,

Gwarancja obowiązuje wyłącznie na terytorium POLSKI,

Wyłącz kocioł z zasilania podczas przeprowadzania wszelkich prac serwisowych,

Stosuj paliwa o odpowiedniej wilgotności.






Nie otwierać drzwi podczas pracy palnika.

2 ZALECANE PALIWO

Stalowe kotły z serii EKOTEK DUO przeznaczone są do spalania dwóch rodzajów paliwa:

- polan drewna – załadunek ręczny,
- paliwa typu pellet w sposób automatyczny.

PARAMETRY PALIWA

 Drewno	Drewno o następujących parametrach: <ul style="list-style-type: none">• wilgotność max. 20 %;• kaloryczność: min.15 – 18 MJ/kg;• średnica kłód Ø 40 do 120 mm• długość kłód ≤ 250 mm (15kW) ≤ 450 mm (22 kW).
 Pellet	Zalecamy używanie pelletu posiadającego certyfikat DIN PLUS lub certyfikat ENPLUS w klasie A1. Podstawowe parametry: <ul style="list-style-type: none">• granulacja 6 mm• długość $3 \leq L \leq 40$,• wartość opałowa >17 MJ/kg• wilgotność nie przekraczająca $<12\%$• zawartości popiołu $\leq 0,5$ %.
	Kotły produkowane przez firmę TEKLA nie są przystosowane do spalania odpadów.
	Paliwo trzeba przechowywać w suchym, dobrze wentylowanym miejscu.
	Stosowanie mokrego paliwa może powodować osadzanie się smoły w kotle i w przewodzie kominowym, co powoduje konieczność częstszego czyszczenia i może doprowadzić do pożaru.
	Spalanie niewysuszonego wilgotnego drewna obniża jego kaloryczność, co skutkuje zwiększeniem zużycia paliwa i zmniejszenia mocy kotła! Doświadczenie pokazuje, że optymalne wysuszenie drewna w naturalny sposób następuje w przypadku kłód drewna liściastego po trzech latach.
	Producent nie odpowiada za szkody spowodowane przez elementy niepożądane wprowadzone do podajnika wraz z opalem.
	Stosowanie wilgotnego lub niewłaściwego paliwa jest przyczyną powstawania korozji stalowych części kotła i może być powodem utraty gwarancji na te elementy.

WAŻNE!

Kocioł przeznaczony jest do spalania wyłącznie drewna (tryb ręczny) lub peletu (tryb automatyczny). Jakikolwiek przeróbki w celu spalania innego rodzaju paliw są niedopuszczalne – zarówno ze względów technicznych, jak i prawnych.

Takie działania:

- powodują utratę gwarancji i certyfikatów ekologicznych oraz bezpieczeństwa,
- mogą prowadzić do poważnych uszkodzeń kotła,
- stanowią zagrożenie dla zdrowia i życia,
- są sprzeczne z obowiązującymi przepisami prawa.

Przeróbki mogą skutkować także konsekwencjami prawnymi, zwrotem dofinansowania wraz z odsetkami, karami administracyjnymi i odpowiedzialnością za ewentualne szkody.

☞ Prosimy o użytkowanie kotła zgodnie z jego przeznaczeniem.

3 PRZEZNACZENIE, OPIS, ORAZ DANE TECHNICZNE KOTŁA

Kotły EKOTEK DUO są konstrukcjami spawanymi których wymienniki ciepła są wykonane z blachy stalowej o grubości 6÷4 mm. Urządzenia te przeznaczone są do spalania polan drewna lub biomasy drzewnej w postaci granulatu drzewnego o rozmiarze 6-8 mm. Spalanie polan drewna odbywa się w komorze spalania na rusztach stalowych natomiast spalanie paliwa granulatu drzewnego odbywa się w komorze palnika FIREBLAST II. W zależności od wyboru paliwa w komorze spalania oraz w wymienniku umieszczone są odpowiednie katalizatory ceramiczne, betonowe i wkłady stalowe. Zadaniem katalizatorów jest dopalanie cząstek lotnych palnych, które nie uległy całkowitemu spalaniu w komorze palnika. Takie rozwiązanie pomaga w zmniejszeniu emisji tlenków i pyłów do atmosfery. Jednocześnie wydłużają one obieg spalin w kotle polepszając wymianę ciepła oraz podwyższając sprawność urządzenia. Paliwo potrzebne do spalania dostarczane jest albo bezpośrednio (polana drewna) albo z zasobnika umiejscowionego obok kotła za pomocą podajników ślimakowych (granulat drzewny).

W przypadku polan drewna powietrze potrzebne do spalania dostarczane jest poprzez wloty powietrza pierwotnego, wtórnego. Ilość powietrza regulowana jest za pomocą odpowiednich ustawień zaślepek na wlotach.

W przypadku granulatu drzewnego ilość podawanego paliwa oraz częstotliwość jego podawania regulowane są za pomocą ustawień sterownika. Powietrze potrzebne do spalania dostarczane jest poprzez dmuchawę, która włacza je do komory spalania w palniku. Ilość tłoczonego powietrza regulowana jest za pomocą ustawień sterownika.

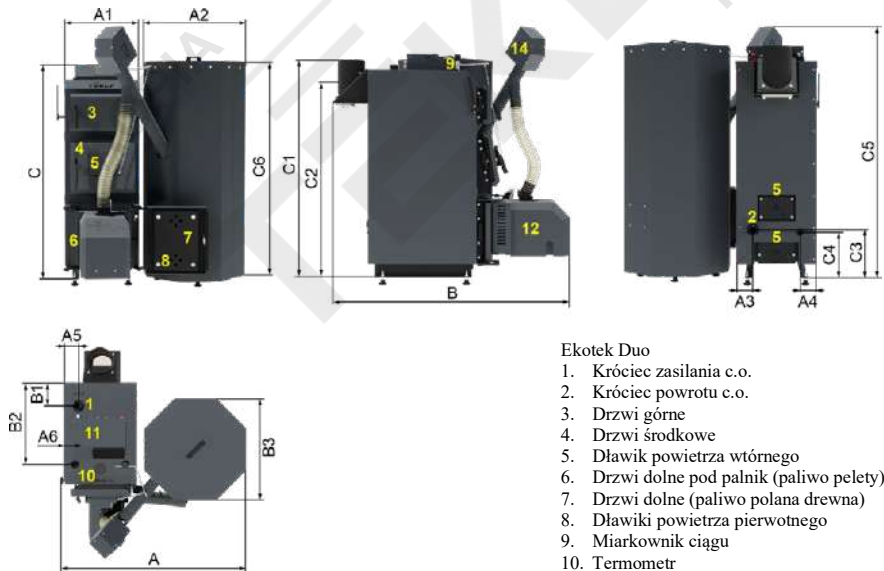
Kotły EKOTEK DUO wyposażone są w drzwiczki zamontowane jest palnik, drzwiczki załadunkowe oraz drzwi wyczystki, które umożliwiają łatwy dostęp do wnętrza kotła w celu ułatwienia użytkownikowi wszelkich czynności niezbędnych podczas eksploatacji.

Kotły na granulatu drzewny w górnej części zamontowany mają regulator elektroniczny, z listwą przyłączeniową, na której zamontowane są: wyłącznik główny, bezpiecznik oraz gniazda służące do podłączenia poszczególnych podzespołów kotła oraz urządzeń zamontowanych w instalacji.

W celu zmniejszenia strat ciepła wymiennik zabezpieczony jest izolacją z wełny mineralnej. Zewnętrzna obudowa wykonana jest z malowanej proszkowo blachy stalowej.



Kotły serii EKOTEK DUO (niezależnie od rodzaju paliwa) wymagają dozoru oraz obsługi Użytkownika.
Aby zapewnić długą i bezawaryjną pracę urządzenia należy zapoznać się z jego obsługą, regulacją i warunkami jego optymalnej pracy.

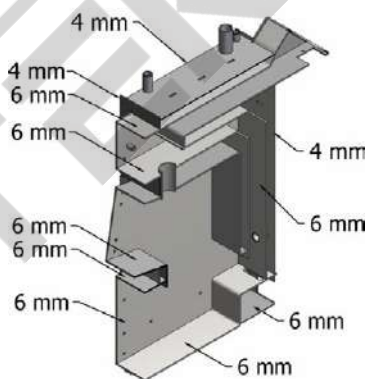


Ekotek Duo

1. Króciec zasilania c.o.
2. Króciec powrotu c.o.
3. Drzwi górne
4. Drzwi środkowe
5. Dławik powietrza wtórnego
6. Drzwi dolne pod palnik (paliwo pelety)
7. Drzwi dolne (paliwo polana drewna)
8. Dławiki powietrza pierwotnego
9. Miarkownik ciągu
10. Termometr
11. Sterownik
12. Palnik
13. Zbiornik
14. Napęd podajnika paliwa

		EKOTEK DUO 15	EKOTEK DUO 22
A	[mm]	1160	1360
A1		490	690
A2		610	610
A3		90	90
A4		90	90
A5		90	90
A6		65	65
B		1390	1390
B1		140	140
B2		500	500
B3		610	610
C		1290	1290
C1		1280	1280
C2		1115	1115
C3		275	275
C4		255	255
C5		1470	1470
C6		1305	1305

Wymiary wysokości podane są bez stopek, które dodatkowo pozwalają na regulację wysokości kotła



PARAMETRY DLA DREWNA

Parametr		SI	EKOTEK DUO 15	EKOTEK DUO 22
Moc nominalna		kW	15	22
Sprawność	Moc nominalna	%	91,17	90,92
Sprawność sezonowa		%	79,61	80,16
Emisje sezonowe	PM	mg/m ³	14,6	17,38
	OGC		10,02	12,53
	CO		428,92	250,31
	NOx		120,35	122,68
Rodzaj paliwa		-	drewno	
Zużycie paliwa	Moc nominalna	kg/h	4	5,7
Stalopalność (moc nominalna)		h	ok 3 h	
Temperatura spalin	Moc nominalna	°C	130-200	130-200
Klasa kotła		-	5	
Klasa Efektywności Energetycznej		-	A+	
Współczynnik EEI		-	116,78	117,58
Masa kotła		kg	357	462
Powierzchnia grzewcza kotła		m ²	2,2	3,1
Objętość wodna		dm ³	70	95
Wymagany ciąg kominowy		Pa	16	16
Wymiary kotła	szerokość	mm	1160	1360
	głębokość	mm	1390	1390
	wysokość	mm	1470	1470
Średnica wylotu spalin		mm	159	
Wymiary otworu załadunkowego		mm	280x268	280x468
Maksymalne ciśnienie robocze wody		bar	1,5	
Grupa płynów		-	2 - woda	
Zalecana temperatura robocza wody grzewczej		°C	65 ÷ 85	
Maksymalna temperatura robocza wody grzewczej		°C	90	
Min. temperatura wody powracającej do kotła		°C	50	
Maks. dopuszczalny poziom medium grzewczego		m	15	
Zawór bezpieczeństwa		bar	1,5	
Przyłącza kotła wody grzewczej i powrotnej		Js	G 6/4''	
Opory przepływu wody przez kocioł		mbar	3 – 12	
Strumień masy spalin	Moc nominalna	g/s	9,63	24,16

PARAMETRY DLA GRANULATU DRZEWNEGO

Parametr		SI	EKOTEK DUO 15	EKOTEK DUO 22
Moc nominalna		kW	15	22
Sprawność	Moc nominalna	%	92,83	93,19
Sprawność sezonowa		%	80,18	81,37
Emisje sezonowe	PM	mg/ m ³	17,02	15,16
	OGC		17,59	17,84
	CO		295,74	194,82
	NOx		156,15	114,81
Zakres regulacji mocy		kW	4,5 ÷ 15	6,6 ÷ 22
Rodzaj paliwa		-	pellet	
Klasa paliwa		-	C1	
Zużycie paliwa	Moc nominalna	kg/h	3,6	5,1
	Moc minimalna		1,03	1,45
Stałość (moc nominalna)		h	44,4	31,4
Temperatura spalin	Moc nominalna	°C	108,78	116,22
	Moc minimalna		84,09	86,05
Klasa kotła		-	5	
Klasa Efektywności Energetycznej		-	A+	
Współczynnik EEI		-	118,19	119,85
Masa (kocioł / zasobnik)		kg	357/34	462/34
Powierzchnia grzewcza kotła		m ²	2,2	3,1
Objętość wodna		dm ³	70	95
Wymagany ciąg kominowy (moc minimalna ÷ moc maksymalna)		Pa	10 ÷ 20	
Wymiary kotła z zasobnikiem	szerokość	mm	1160	1360
	głębokość	mm	1390	1390
	wysokość	mm	1470	1470
Średnica wylotu spalin		mm	159	
Objętość zasobnika paliwa		l	240	
Pojemność zasobnika paliwa		kg	~160	
Wymiary otworu załadowczego zasobnika		mm	600x600	
Maks. ciśnienie robocze wody		bar	1,5	
Grupa płynów		-	2 – woda	
Zalecana temperatura robocza wody grzewczej		°C	65 ÷ 80	
Maksymalna temperatura robocza wody grzewczej		°C	90	
Min. temperatura wody powracającej do kotła		°C	55	
Maks. dopuszczalny poziom medium grzewczego		m	15	
Zawór bezpieczeństwa		bar	1,5	
Przyłącza kotła wody grzewczej i powrotnej		Js	G 6/4''	
Opory przepływu wody przez kocioł		mbar	3 – 12	
Strumień masy spalin	Moc nominalna	g/s	9,87	20,07
	Moc minimalna		5,3	9,2
Napięcie przyłączeniowe		-	1 PEN ~ 50 Hz	
Pobór energii elektrycznej	Moc nominalna	W	56	75
	Moc minimalna		21	2817
	Standby		4	3,9
Pobór energii elektrycznej przekładnic/dmuchawa/zapalarka		W	50/45/300	
Izolacja elektryczna		-	IP 40	

4 INFORMACJE DOTYCZĄCE EKOPROJEKTU



KARTA PRODUKTU

zgodnie z Rozporządzeniem Komisji UE nr 2015/1189
w sprawie wykonania Dyrektywy Parlamentu Europejskiego
i Rady 2009/125/WE

Parametry urządzenia

Identyfikator modelu:

EKOTEK DUO 15

Sposób podawania paliwa		Podawanie automatyczne. Zalecana eksploatacja z zasobnikiem ciepłej wody użytkowej o pojemności minimalnej 300 l.						
Kocioł kondensacyjny:	NIE	Kocioł kogeneracyjny na paliwa stałe:			NIE	Kocioł wielofunkcyjny:		NIE
Paliwo:	Paliwo zalecane:	Inne odpowiednie paliwo:	η_s %	Emisje dotyczące sezonowego ogrzewania pomieszczeń				
				PM	OGC	CO	NOx	
				mg/m ³				
Polana, wilgotność $\leq 25\%$	NIE	TAK	80	15	10	429	120	
Zrębki, wilgotność 15-35 %	NIE	NIE						
Zrębki, wilgotność $> 35\%$	NIE	NIE						
Drewno prasowane w postaci peletów lub brykietów	TAK	NIE	80	17	18	296	156	
Trocin, wilgotność $\leq 50\%$	NIE	NIE						
Inna biomasa drzewna	NIE	NIE						
Biomasa niedrzewna	NIE	NIE						
Węgiel kamienny	NIE	NIE						
Węgiel brunatny (w tym brykiety)	NIE	NIE						
Koks	NIE	NIE						
Antracyt	NIE	NIE						
Brykiety z mieszanego paliwa kopalnego	NIE	NIE						
Inne paliwo kopalne	NIE	NIE						
Brykiety z mieszanki (30-70 %) biomasy i paliwa kopalnego	NIE	NIE						
Inna mieszanka biomasy i paliwa kopalnego	NIE	NIE						

Właściwości w przypadku eksploatacji przy użyciu wyłącznie paliwa zalecanego

Parametr	Symbol	Wartość	J.m.
Wytworzone ciepło użytkowe			
przy znamionowej mocy cieplnej	P_n	15,51	kW
przy 30% znamionowej mocy cieplnej	P_p	4,36	kW
dla kotłów kogeneracyjnych na paliwo stałe: sprawność elektryczna			
przy znamionowej mocy cieplnej	$\eta_{el,n}$	n/a	%

Parametr	Symbol	Wartość	J.m.
Sprawność użytkowa			
przy znamionowej mocy cieplnej	η_n	85,40	%
przy 30% znamionowej mocy cieplnej	η_p	84,32	%
Zużycie energii elektrycznej na potrzeby własne			
przy znamionowej mocy cieplnej	$e_{l,max}$	0,056	kW
przy 30% znamionowej mocy cieplnej	$e_{l,min}$	0,021	kW
urządzeń wtórnych do redukcji emisji, w stosownych przypadkach	-		kW
w trybie czuwania	P_{SB}	0,004	kW

Dane kontaktowe:

TEKLA EKO TECHNOLOGIE spółka z o.o. 43-523 Pruchna, ul. Lipowa 38

Parametry urządzenia

Identyfikator modelu:

EKOTEK DUO 22

Sposób podawania paliwa		Podawanie automatyczne. Zalecana eksploatacja z zasobnikiem ciepłej wody użytkowej o pojemności minimalnej 440 L.						
Kocioł kondensacyjny:	NIE	Kocioł kogeneracyjny na paliwa stałe:		NIE	Kocioł wielofunkcyjny:			NIE
Paliwo:	Paliwo zalecane:	Inne odpowiednie paliwo:	η_s %	Emisje dotyczące sezonowego ogrzewania pomieszczeń				
				PM	OGC	CO	NOx	
				mg/m ³				
Polana, wilgotność $\leq 25\%$	NIE	TAK	80	17	13	250	123	
Zrębki, wilgotność 15-35 %	NIE	NIE						
Zrębki, wilgotność > 35%	NIE	NIE						
Drewno prasowane w postaci peletów lub brykietów	TAK	NIE	81	15	19	195	115	
Trociny, wilgotność $\leq 50\%$	NIE	NIE						
Inna biomasa drzewna	NIE	NIE						
Biomasa niedrzewna	NIE	NIE						
Węgiel kamienny	NIE	NIE						
Węgiel brunatny (w tym brykiety)	NIE	NIE						
Koks	NIE	NIE						
Antracyt	NIE	NIE						
Brykiety z mieszanego paliwa kopalnego	NIE	NIE						
Inne paliwo kopalne	NIE	NIE						
Brykiety z mieszanki (30-70 %) biomasy i paliwa kopalnego	NIE	NIE						
Inna mieszanka biomasy i paliwa kopalnego	NIE	NIE						

Właściwości w przypadku eksploatacji przy użyciu wyłącznie paliwa zalecanego

Parametr	Symbol	Wartość	J.m.	Parametr	Symbol	Wartość	J.m.
Wytworzone ciepło użytkowe				Sprawność użytkowa			
przy znamionowej mocy cieplnej	P_n	22,32	kW	przy znamionowej mocy cieplnej	η_n	85,72	%
przy 30% znamionowej mocy cieplnej	P_p	6,33	kW	przy 30% znamionowej mocy cieplnej	η_p	85,48	%
dla kotłów kogeneracyjnych na paliwo stałe: sprawność elektryczna				Zużycie energii elektrycznej na potrzeby własne			
przy znamionowej mocy cieplnej	$\eta_{el,n}$	n/a	%	przy znamionowej mocy cieplnej	$e_{l,max}$	0,075	kW
				przy 30% znamionowej mocy cieplnej	$e_{l,min}$	0,028	kW
				urządzeń wtórnych do redukcji emisji, w stosownych przypadkach	-		kW
				w trybie czuwania	P_{SB}	0,0039	kW

Dane kontaktowe:

TEKLA EKO TECHNOLOGIE spółka z o.o. 43-523 Pruchna, ul. Lipowa 38

5 DEKLARACJE ZGODNOŚCI



6 DODATKOWE WYPOSAŻENIE KOTŁÓW

WYPOSAŻENIE KOTŁÓW	STANDARDOWE	<p>Kotły w standardowym wyposażeniu posiadają:</p> <ul style="list-style-type: none"> • Instrukcję Obsługi i Instalacji; • Instrukcję obsługi regulatora; • szczołkę - 1szt; • katalizatory ceramiczne – 1 kpl; • kapilara czujników – 1szt; • podstawa pod katalizatory ceramiczne – 1 kpl;
	OPCJONALNE	<p>Na życzenie Klienta do kotła montowany jest:</p> <ul style="list-style-type: none"> • zasobnik o zwiększonej pojemności (w niektórych kotłach); • termometr spalin (czujnik temperatury spalin);

Kotły automatyczne wyposażone są w sterownik Estyma – jest to regulator sterujące pracą kotła jak i innych urządzeń zamontowanych w układzie (np. wentylator, pompa CO, pompa CWU).

Główne funkcje sterownika to:

- regulacja temperatury: wejściowej, wyjściowej, co, c.w.u.,
- automatyczna regulacja przepływu ciepłej wody przy pomocy siłownika na zaworze czterodrogowym,
- praca w trzech trybach:
 - zima (ogrzewanie całego układu),
 - lato (ogrzewanie tylko CWU),
 - pogodowym (regulowanie temperatury w zależności od temperatury zewnętrznej),

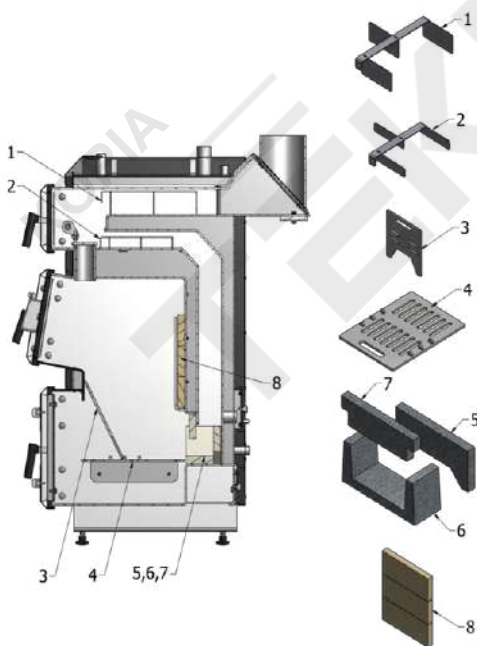
- d) sterownik umożliwia podłączenie termostatu pokojowego – steruje pracą siłownika na zaworze czterodrogowym.
- e) sterownik wyposażony jest w zabezpieczenie termiczne kotła (ZTK, STB) – zabezpieczenie to **wymagane** jest podczas montażu i eksploatacji kotła wyposażonego w sterownik – zadaniem zabezpieczenia jest ochrona systemu grzewczego przed przegrzaniem. Jeśli temperatura kotła przekroczy 95 °C – dmuchawa oraz podajnik zostają zatrzymane. Stan alarmowy wyświetlany jest na wyświetlaczu sterownika. Po zadziałaniu zabezpieczenia należy sprawdzić czy pompa obiegowa pracuje. Spadek temperatury kotła do 60 °C przywraca automatyczną pracę kotła.

Sterownik Estyma Igneo Touch , który w standardzie montowany jest w kotłach typu Bio kompatybilny jest z różnymi rodzajami sterowników pokojowych. Natomiast sterownik Estyma Igneo Slim który montowany jest opcjonalnie kompatybilny jest tylko i wyłącznie z sterownikiem pokojowym firmy Estyma.



Do każdego kotła dołączona jest odrębna instrukcja i opis obsługi regulatora.
Prosimy dokładnie się z nią zapoznać.

Katalizatory ceramiczne, wkłady stalowe – znajdują się przed oraz nad palnikiem na odpowiedniej wysokości. Zadaniem katalizatorów jest dopalanie ulatniających się w trakcie spalania szkodliwych związków chemicznych – zmniejszenie ich emisji na zewnątrz (pomagają w dokładniejszym dopalaniu paliwa). Wkłady stalowe wydłużają obieg spalin w kotle polepszając wymianę ciepła.

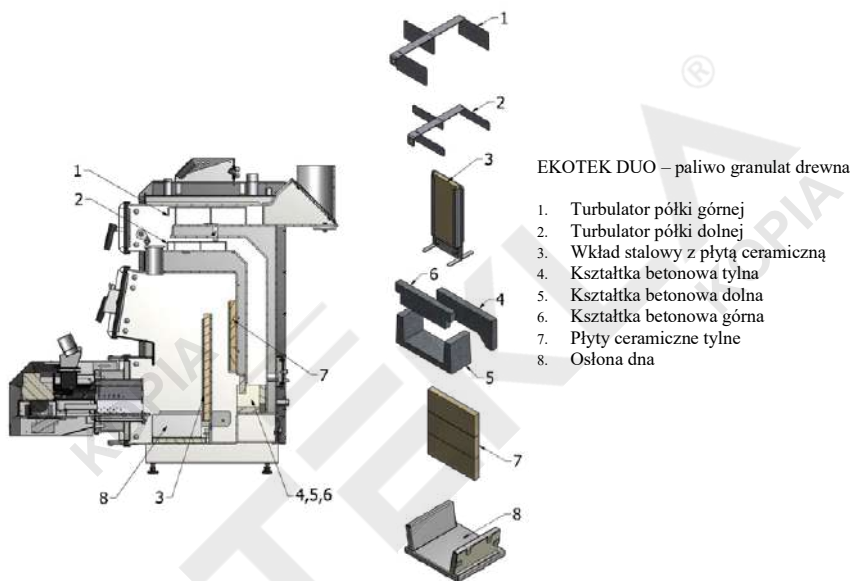


EKOTEK DUO – paliwo polana drewna

1. Turbulator półki górnej
2. Turbulator półki dolnej
3. Ruszt stalowy skośny
4. Ruszt stalowy poziomy
5. Kształtka betonowa tylna
6. Kształtka betonowa dolna
7. Kształtka betonowa górna
8. Płyty ceramiczne tylne

EKOTEK DUO - polana drewna (kocioł z załadunkiem ręcznym)

	ECOTEK 15		ECOTEK 22	
	wymiar	ilość	wymiar	ilość
Turbulator półki górnej	258x330x70	1 szt	458x330x70	1 szt
Turbulator półki dolnej	258x250x35	1 szt	458x250x35	1 szt
Ruszt stalowy skośny	260x280x8	1 szt	460x280x8	1 szt
Ruszt stalowy poziomy	264x355x8	1 szt	464x355x8	1 szt
Kształtka betonowa tylna	265x120x25	1 szt	465x120x25	1 szt
Kształtka betonowa dolna	265x120x95	1 szt	233x120x95	2 szt
Kształtka betonowa górna	265x75x25	1 szt	465x75x25	1 szt
Płyty ceramiczne na tylną ścianę	---		plyta 450x100x25	3 szt



EKOTEK DUO granulata drewna (kocioł automatyczny)

	ECOTEK DUO 15		ECOTEK DUO 22	
	wymiar	ilość	wymiar	ilość
Turbulator półki górnej	258x330x70	1 szt	458x330x70	1 szt
Turbulator półki dolnej	258x250x35	1 szt	458x250x35	1 szt
Wkład stalowy z płytami ceramicznymi	plyta 400x200x25	1 szt	plyta 400x200x25	2 szt
Kształtka betonowa tylna	265x120x25	1 szt	465x120x25	1 szt
Kształtka betonowa dolna	265x120x95	1 szt	233x120x95	2 szt
Kształtka betonowa górna	265x75x25	1 szt	465x75x25	1 szt
Płyty ceramiczne na tylną ścianę	---		plyta 450x100x25	3 szt
Osłona dna	1 kpl		1 kpl	

Bezpiecznik topikowy 3,15 A szybki – zabezpiecza kocioł przed chwilowymi przeciążeniami natężenia w sieci elektrycznej.

Palnik FIREBLAST II – wykonany jest z spawanych blach stalowych. Miejsca narażone na oddziaływanie wysokiej temperatury wykonane są z blachy kotłowej o grubości 5 i 8 mm. Obudowa natomiast z malowanej proszkowo blachy o grubości 1 mm. Jego główną zaletą jest zastosowanie ruchomego rusztu, który poruszając się cyklicznie podczas pracy usuwa zanieczyszczenia z palnika. Ruch rusztu zapobiega tworzeniu się spieków co pozwala na spalanie peletu gorszej jakości oraz biomasy nieдрzewnej. W palniku zastosowano wygodną wyczystkę pod tubą palnika pozwalającą na łatwe okresowe czyszczenie mieszacza bez konieczności demontażu paleniska.

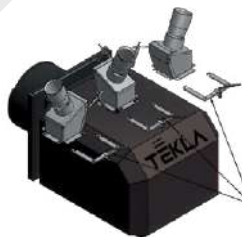
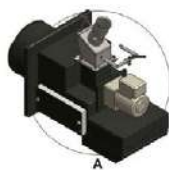
Istotne podczas konfiguracji jest to, że w momencie rozpalania ruszt ruchomy koniecznie musi być wysunięty. W przypadku sytuacji odwrotnej należy sprawdzić podłączenie silownika czyszczącego. Zaleca się czyszczenie mieszacza co 2-3 miesiące.



W kotłach serii BIO palnik z zasobnikiem połączony jest za pomocą węża elastycznego. Rozwiązanie takie stwarza możliwość poprawy położenia zasobnika względem kotła a jednocześnie pełni rolę zabezpieczenia przed cofaniem się żaru. W momencie gdy dojdzie do wzrostu temperatury w podajniku wąż ulega stopieniu i paliwo znajdujące się w zasobniku trwale zostaje odcięte od palnika.

Uszkodzenia węża elastycznego powstałe na skutek cofnięcia się temperatury nie podlegają gwarancji.

Zapadka - Zapadka montowana w palnikach Fireblast pełni rolę dodatkowego zabezpieczenia przeciwożniowego. Jej zadaniem jest zablokowanie ewentualnego wydostania się gorących spalin i ognia z palnika w momencie powstania ciągu wstecznego. Do sytuacji takiej może dojść w przypadku zaburzenia naturalnego ciągu kominowego – w wyniku braku paliwa w zasobniku, podczas otwierania drzwiczek kotła, podczas przerw w dostawie energii elektrycznej lub z powodu niewłaściwych ustawień sterownika (zbyt duże podawanie).



Niezależnie od ustawienia zapadki kołnierz montażowy wraz z uchwytem czujnika temp. palnika zawsze zakładany jest od tylnej części palnika

Zapadka montowana jest w miejsce dotychczasowego przyłącza węża giętkiego. Przykręcana jest za pomocą kołnierza montażowego na który dodatkowo zakładany jest uchwyt czujnika temperatury palnika.

Jeśli zapadka montowana jest w kotle który jest już eksploatowany (w miejsce wcześniej stosowanego przyłącza) należy odpowiednio dopasować (skrócić) przewód elastyczny.

Zapadkę można zamontować w trzech położeniach przy czym kołnierz montażowy wraz z uchwytem czujnika temperatury zawsze zakładany jest w jednej pozycji.

Działanie zapadki jest bardzo proste – podczas podawania paliwa klapka blokująca otwiera się i pelet swobodnie dostaje się do palnika. Jeśli natomiast dojdzie do sytuacji awaryjnej, powstanie ciąg wsteczny - klapka domyka się blokując przepływ gorących spalin.



Podczas pierwszego uruchomienia palnika bardzo ważne jest odpowiednie wyważenie klapki. Siłę z jaką klapka się domyka regulujemy przez przesunięcie przeciwwagi, ciężarka umieszczonego na pręcie połączonym z klapką. Ciężarek należy umieścić w takim miejscu aby klapka nie była do końca zamknięta zalecane jest pozostawienie szczeliny o wymiarze

około 1-2 mm. Po uzyskaniu odpowiedniej szczeliny należy dokręcić śrubę blokującą ciężarek w określonej pozycji. Okresowo – przynajmniej raz w miesiącu należy skontrolować poprawność ustawienia i działania zabezpieczenia. W razie potrzeby wyregulować położenie klapki blokującej odpowiednio ustawiając ciężarek. Przynajmniej raz w miesiącu zalecane jest również wyczyszczenie wnętrza zabezpieczenia – usunięcie osadu, mączki powstającej z peletu podczas jego podawania do palnika.

Termometr spalin – *montowany jako opcja* - służy do diagnostyki oraz kontroli: straty kominowej kotła, nadmiaru powietrza do spalania oraz stopnia zanieczyszczenia wymiennika.

Zabezpieczenie termiczne kotła ZTK (STB) - zabezpiecza system grzewczy przed przegrzaniem. W przypadku gdy temperatura kotła przekroczy 95 °C zabezpieczenie wyłącza podajnik oraz dmuchawę. Po wystygnięciu kotła następuje jego automatyczne odblokowanie. Stan alarmowy przegrzania kotła wyświetlany jest na wyświetlaczu regulatora.



Po zadziałaniu ZTK (STB) należy sprawdzić czy pompa obiegowa pracuje.

7 UMIEJSCOWIENIE I INSTALACJA W KOTŁOWNI

Kocioł jako urządzenie spalające paliwo stałe musi być zainstalowany zgodnie z obowiązującymi przepisami. Instalacji kotła dokonać może tylko uprawniona Firma Instalacyjna, która odpowiada za prawidłową instalację kotła umożliwiającą jego bezpieczną i bezawaryjną eksploatację z zachowaniem warunków gwarancji. Informacje dotyczące zakończenia instalacji kotła, poprawności montażu i przeprowadzenia próby grzewczej należy odnotować w Karcie Gwarancyjnej (Poświadczeniu jakości i kompletności) kotła.

Instalacja centralnego ogrzewania powinna być wykonana według projektu:

- instalacji grzewczej** - zgodnie z **PN-91/B-02413** „Zabezpieczenia instalacji ogrzewań wodnych systemów otwartych. Wymagania” Kocioł jest dopuszczony do eksploatacji w układach ogrzewania systemu otwartego.
- sieci elektrycznej** - kocioł jest przystosowany do zasilania prądem elektrycznym o parametrach 230V/50Hz. Do zasilania kotła powinien być doprowadzony odrębny obwód instalacji elektrycznej wyposażony w odpowiednio dobrany wyłącznik nadprądowy oraz wyłącznik różnicowo prądowy. Instalacja elektryczna powinna być zakończona gniazdem wtykowym z stykiem ochronny. Wszelkie prace dotyczące instalacji elektrycznej mogą być wykonane jedynie przez elektryka posiadającego stosowne uprawnienia. Kocioł wymaga stałej dostawy zasilania. Zalecane jest stosowanie podtrzymania w postaci UPS.



Podczas przerw w dostawie energii należy obserwować kocioł i nie dopuścić do jego przegrzania.

Gniazdo elektryczne powinno być umieszczone w pobliżu kotła.

- komina** - przyłączenie kotła do komina może być przeprowadzone tylko za pozwoleniem zakładu kominarskiego i musi spełniać wszystkie punkty odpowiednich norm – **PN-89/B-10425** „Przewody dymowe, spalinowe i wentylacyjne murowane z cegły”. Ze względu na wysoką sprawność kotłów i niską temperaturę spalin zalecane jest zastosowanie w kominie wkładu ceramicznego lub wkładu z blachy nierdzewnej.



Komin, łącznik i kanały spalinowe należy utrzymywać w czystości.

Kanały kominowe należy czyścić co najmniej dwa razy w roku.

Zanieczyszczony komin może doprowadzić do pożaru. Spaliny wydobywające się z niedrożnego komina są niebezpieczne.

Zbyt duży ciąg kominowy obniża sprawność kotła oraz jest przyczyną zwiększonego zużycia paliwa i przegrzewania komina.

- d) **wentylacji nawiewno-wywiewnej** – zgodnie z normą **PN-87/B-02411**: Kotłownie wbudowane na paliwo stałe. **Wentylacja nawiewna do 25kW** – „w pomieszczeniu kotła powinien znajdować się otwór niezamykany o powierzchni

co najmniej 200cm², który powinien być usytuowany najwyżej 1m nad podłogą”.

Wentylacja wywiewna do 25kW – „pomieszczenie kotła powinno mieć kanał wywiewny o przekroju nie mniejszym niż 14x14 cm”.

Wentylacja nawiewna w kotłowni od 25kW do 2000kW – „kotłownia powinna mieć kanał nawiewny o przekroju nie mniejszym niż 50% powierzchni przekroju kominia, nie mniej jednak niż 20x20cm”.

Wentylacja wywiewna w kotłowni od 25kW do 2000kW – „kotłownia powinna mieć kanał wywiewny o przekroju nie mniejszym niż 25% powierzchni przekroju kominia z otworem wlotowym pod sufitem kotłowni, wyprowadzony ponad dach i umieszczony, jeżeli to jest możliwe, obok kominia. Przekrój poprzeczny tego kanału nie powinien być mniejszy niż 14x14cm



Jeśli do kotłowni nie został przewidziany dodatkowy, wystarczający dopływ powietrza zabronione jest montowanie w niej urządzeń wyciągowych.

Niedopuszczalne jest instalowanie kotłów w mokrych, wilgotnych pomieszczeniach. Przyspiesza to zjawisko korozji i w krótkim czasie może doprowadzić do zniszczenia kotła.

Zalecamy montaż regulatora ciągu kominowego. Jego zastosowanie stabilizuje podciśnienie w przewodach kominowych co ułatwia dokładną regulację pracy kotła oraz wpływa pozytywnie na ilość spalonego paliwa.

Prawidłowa instalacja kotła powinna uwzględniać również wytyczne zawarte w przepisach przeciwpożarowych oraz uwzględnić ilość miejsca które jest potrzebne do wygodnej obsługi i serwisowania kotła.

- kocioł należy wypoziomować,
- umieścić na niepalnej, izolacyjnej płycie, której wymiary powinny być większe od wymiarów kotła przynajmniej o 40 mm,
- zaleca się instalowanie kotła powyżej posadzki min 50-70 mm, zwłaszcza w pomieszczeniach wilgotnych i mało przewodnych,
- drzwi w kotłowni zawsze powinny otwierać się na zewnątrz,
- w kotłowni, zwłaszcza w pobliżu kotła nie powinny znajdować się materiały łatwopalne:
 - musi być zachowana odległość min. 200 mm od materiałów średniopalnych,
 - musi być zachowana odległość min. 400 mm od materiałów łatwopalnych,
 - jeżeli nie jesteśmy pewni co do rodzaju materiału, bezpieczną odległość należy podwoić,

Klasy palności i przykładowe materiały:

A – niepalne (piaskowiec, beton, cegły, tynk wykonany z materiału niepalnego, kafelki ceramiczne, granit),

B – trudnopalne (podłoże cementowo-drewniane, włókno szklane),

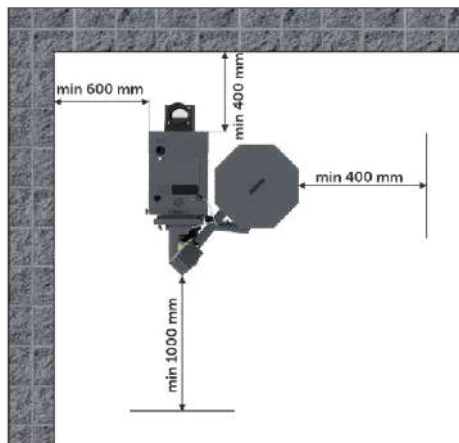
C1 – trudnopalne (drewno bukowe, drewno dębowe, sklejka),

C2 – średniopalne (drewno sosnowe, drewno modrzewiowe, drewno świerkowe, korek, gumowe podłoże),

C3 – łatwopalne (asfalt, celulozoid, poliuretan, polistyren, plastik, PVC)

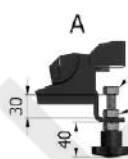


Nie zachowanie bezpiecznej odległości kotła od materiałów łatwopalnych grozi pożarem



Podczas instalacji kotła należy pamiętać o pozostawieniu wolnej przestrzeni potrzebnej do wygodnej jego obsługi. Zaleca się pozostawienie min 1000 mm wolnej przestrzeni z przodu kotła, min 600 mm od boku kotła, min 400 bądź 1500 (w zależności od rodzaju kotła) od strony zasobnika oraz min 400 mm z tyłu kotła.

Kotły o mocach do 50 kW standardowo wyposażone są w stopki, które pozwalają na dodatkową regulację wysokości kotła. Ułatwiają one również wypoziomowanie wymiennika. Należy jednak pamiętać, że założenie stopek zwiększa wysokość kotła o 40 mm.



Po założeniu stopek:
Nakrętka w pozycji maksimum
kocioł podniesiony o 70 mm

Po założeniu stopek:
Nakrętka w pozycji minimum
kocioł podniesiony o 40 mm

8 ZALECANY SCHEMAT PODŁĄCZENIA KOTŁA

Do osiągnięcia optymalnych warunków eksploatacji system grzewczy może być wyposażony w zabezpieczenie termiczne przed powrotem zbyt zimnej wody z instalacji np. pompa przewalowa, mieszający zawór czterodrogowy, który powinien być nastawiony tak, aby utrzymywał stałą temperaturę wody powracającej do kotła (wyższa niż 45°C).

Mimo, że w układach otwartych, zmiany ciśnienia wody spowodowane jej nagrzewaniem i ochładzaniem kompensowane są w naczyniu wzbiorczym zalecane jest zamontowanie w układzie zaworu bezpieczeństwa. Zabezpiecza to układ przed zbyt wysokim ciśnieniem np. w przypadku gdy dojdzie do zamarznięcia wody w naczyniu wzbiorczym. Zawór bezpieczeństwa dobieramy zgodnie z normą PN-B-02414.



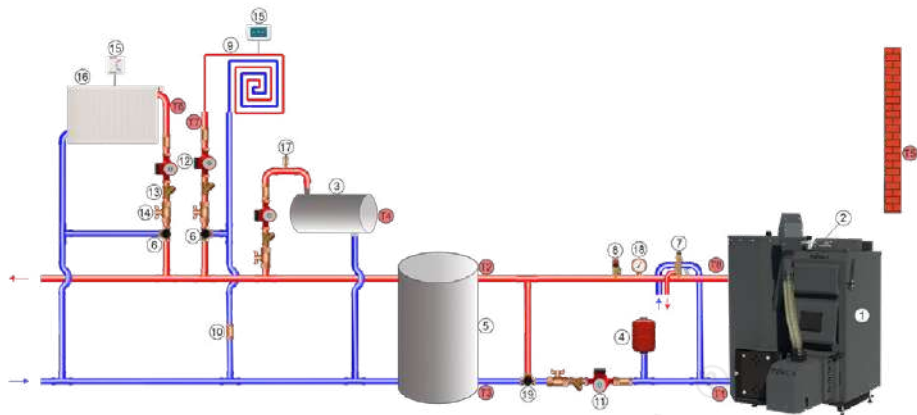
W celu otrzymania wydłużonego okresu gwarancyjnego wymagane jest zamontowanie w układzie zabezpieczenia termicznego kotła (zawór czterodrożny z siłownikiem lub pompa przewalowa)

Zalecane jest zamontowanie w układzie zaworu bezpieczeństwa.

Jeśli króćce zasilania i powrotu w kotłach znajdują się po prawej i po lewej stronie to w celu zapewnienia prawidłowego obiegu wody należy pamiętać by podłączenia kotła do instalacji dokonywać po przekątnej.

Kapilara czujników powinna być wkręcona z tej samej strony co podłączenie zasilania instalacji.

Przykładowy schemat instalacji z buforem.
Schemat dedykowany pod sterownik Touch oraz Slim z modułem rozszerzeniowym



1 - Kocioł, 2 - Sterownik kotła, 3 - Zbiornik CWU, 4 - Naczynie wzbiorcze zamknięte, 5 - Bufor, 6 - Zawór mieszający trzydrogowy z siłownikiem, 7 - Zawór DBV, 8 - Zawór bezpieczeństwa 1,5 bar, 9 - Ogrzewanie CO 2, 10 - Zawór zwrotny, 11 - Pompa ładująca, 12 - Pompa CO., 13 - Filtr, 14 - Zawór, 15 - Czujnik pokojowy, 16 - Ogrzewanie CO 1, 17 - Odpowietrznik automatyczny, 18 - Manometr, 19 - Zawór termostacyjny lub siłownikowy tylko z Touch + moduł mini.
T1 - Czujnik temp. powrotu, T2 - Czujnik temp. bufora (górze) T3 - Czujnik temp. bufora (dół) T4 - Czujnik temp. CWU, T5 - Czujnik temp. zewnętrznej, T6 - Czujnik temp. CO 1, T7 - Czujnik temp. CO 2, T8 - Czujnik temp. kotła,



Montaż kotła w układzie zamkniętym należy wykonywać na podstawie projektu instalacji wykonanej przez uprawnionego projektanta.

Wszystkie podzespoły zabezpieczające należy dobrać zgodnie z normą PN-B-02414:1999.

W przypadku kotłów montowanych w układach zamkniętych wymagane są:

- zawór bezpieczeństwa
- zamknięte naczynie wzbiorcze;
- urządzenie do odbioru mocy cieplnej (węzownica schładzająca wraz z zaworem BVTS lub zawór DBV).

Zalecane jest zamontowanie w układzie zabezpieczenia termicznego kotła (zawór czterodrożny, pompa przevalowa itp.)

W układach zamkniętych wymagane jest zamontowanie w układzie zaworu bezpieczeństwa oraz niezawodnego urządzenia do odbioru nadmiaru ciepła np. węzownicy schładzającej.

9 OBSŁUGA I EKSPLOATACJA.

9.1 Rozruch kotła

Przed przystąpieniem do rozruchu należy sprawdzić:

- a) prawidłowość wykonania instalacji centralnego ogrzewania;
- b) czy układ napełniony jest wodą;
- c) szczelność układu;
- d) prawidłowość podłączenia do komina;
- e) prawidłowość działania wentylacji;
- f) prawidłowość działania zaworów termostatycznych;
- g) sposób podłączenia kotła do sieci elektrycznej.

Woda przeznaczona do napełniania kotła i instalacji centralnego ogrzewania powinna być czysta, bez agresywnych związków chemicznych i oleju. Jej twardość powinna być zgodna z obowiązującymi przepisami. Jeżeli nie spełnia warunków odpowiedniej twardości, należy ją chemicznie dostosować. Stosowanie w układzie wody o zbyt wysokiej twardości prowadzi do powstawania osadu (kamień kotłowy), który obniża sprawność i może spowodować uszkodzenia kotła.

Przed pierwszym napełnieniem kotła instalacja grzewcza powinna być przepłukana w celu usunięcia zanieczyszczeń, które mogłyby zakłócić pracę kotła.

W układach otwartych woda w naczyniu wzbiorczym ma bezpośredni kontakt z atmosferą, dochodzi do jej parowania i można zauważyć stopniowe ubywanie wody z układu.

W czasie sezonu grzewczego należy utrzymywać stałą objętość wody w systemie i uważać na to, by system grzewczy był odpowietrzany. Woda z kotła nie powinna być nigdy wypuszczana za wyjątkiem przypadków niezbędnych takich jak naprawa itp. Wypuszczanie wody i jej ponowne napełnianie podnosi niebezpieczeństwo korozji i tworzenia kamienia wodnego.



Okresowo sprawdzać poziom wody w instalacji. W razie potrzeby uzupełniać tylko przy wychłodzonym kotle, aby nie doszło do uszkodzenia wymiennika.

Firma TEKLA nie odpowiada za czynnik grzewczy w instalacji inny niż woda.

9.2 Rozpalenie i wygaszanie kotła:



Kocioł mogą obsługiwać tylko osoby dorosłe, po wcześniejszym zapoznaniu się z instrukcją obsługi.

Zabrania się przebywania dzieci w pobliżu kotła bez nadzoru dorosłych.

Zewnętrzne powierzchnie kotła mogą być gorące – kocioł należy obsługiwać w rękawicach ochronnych.

Do rozpalania nie wolno używać żadnych cieczy łatwopalnych.

Rozpalanie w trybie ręcznym – paliwo polana drewna

1. Skontroluj ilość wody w instalacji grzewczej
2. Wyczyścić przestrzeń w dolnej części komory spalania (przestrzeń na ruszcie płaskim), ruszt, popielnik, kanały dymowe i ściany kotła.
3. Ustaw dławik górny dopływu powietrza wtórnego w przedniej części kotła w pozycji maksymalnego otwarcia.
4. Ustaw dławik powietrza pierwotnego w dolnych drzwiczkach w pozycji maksymalnego otwarcia.
5. Ustaw dławiki powietrza wtórnego w tylnej dolnej części kotła wg. załączonej tabeli w zależności od mocy kotła.
6. Przez drzwiczki załadunkowe na ruszt włożyć podpałkę, wióry i zapalić.
7. Przed rozpaleniem można otworzyć klapkę krótkiego obiegu przez co spaliny są odprowadzane krótszą drogą spalinową do komina i dochodzi do jego nagrzewania się.
8. Zamknij drzwiczki załadunkowe i pozostaw ogień aby się palił.
9. Gdy podpałka rozpała się dostatecznie powoli otwórz drzwiczki załadunkowe i dołóż paliwa w zależności od potrzeb. Poczekaj aż nowo podłożone paliwo zacznie się palić, zamknij klapkę krótkiego obiegu a dławik doprowadzenia powietrza wtórnego w środkowej furcie ustawić regulatorem intensywności mocy według potrzeb.

Rozpalanie w trybie automatycznym – paliwo granulat drewna

Przed rozpaleniem kotła w trybie automatycznym należy:

- Sprawdzić czy w instalacji znajduje się odpowiednia ilość wody;
- Napełnić zasobnik paliwem;
- Pozamykać, zaślepić wloty powietrza pierwotnego, wtórniego,
- Skontrolować położenie katalizatorów ceramicznych;
- Włączyć kocioł (sterownik),

W sterownikach Estyma które standardowo wchodzi w skład zestawu palnika należy wprowadzić odpowiednią kaloryczność stosowanego paliwa oraz istnieje możliwość ustawienia czasu podawania paliwa przy stu procentowej mocy palnika. Ostateczny czas podawania paliwa i czas postoju podczas pracy wyznaczany jest przez sterownik podczas modulacji. Należy pamiętać o tym, że jakość, rodzaj peletu ma wpływ na ilość podaną przez podajnik zasobnika do palnika w jednostce czasu.

Po włączeniu kotła (sterownika) palnik w połączeniu z sterownikiem ESTYMA pracuje według następujących etapów:

- a) czujnik płomienia (foto) lub czujnik temperatury spalin przekazuje do sterownika informację o braku płomienia,
- b) czyszczenie palnika (przedmuch),
- c) wstępny zasyp – podawanie paliwa,
- d) włącza się zapalarka oraz dmuchawa,
- e) zapłon paliwa,
- f) czujnik płomienia (foto) lub czujnik temperatury spalin przekazuje do sterownika informację o zapłonie,
- g) wyłączenie zapalarki,
- h) zwiększenie mocy dmuchawy w celu rozżarzenia paleniska,
- i) automatyczna praca – cykliczne uzupełnianie paliwa (palnik pracuje z modulowaną mocą),
- j) osiągnięcie zadanej temperatury,
- k) wygaszanie (przedmuch),
- l) po spadku temperatury poniżej zadanej cykl powtarza się.

9.3 Eksploatacja kotła



Kotły EKOTEK DUO są kotłami automatycznymi ale wymagają obsługi i dozoru Użytkownika

Eksploatacja w trybie ręcznym – paliwo polana drewna

1. Po osiągnięciu temperatury wody grzewczej dostosować dopływ powietrza do spalania. Regulację mocy przeprowadza się za pomocą dławika na drzwiach załadunkowych, który reguluje dopływ powietrza nad paliwo. Wielkość otwarcia (ilość powietrza napływającego do kotła) ustawiamy za pomocą miarkownika. Miarkownik ciągu musi być tak wyregulowany, aby po osiągnięciu wymaganej temperatury wody grzewczej dławik drzwi załadunkowych nie był zamykany całkowicie – powinna zostać szczelina 5 do 10 mm.
2. W zależności od zapotrzebowania na ciepło i intensywności spalania konieczne jest dokładanie do kotła podczas pracy. Dokładamy na żarzącą się warstwę. Przed dołożeniem wykonujemy ręczne rusztowanie drewna opałowego od góry przez drzwi załadunkowe. Zalecamy dokładać około 10 - 15 cm poniżej górnej części komory dokładania.
3. Podczas pracy kotła drzwiczki popielnika (dolne) muszą być na stałe zamknięte.
4. Kłapka krótkiego obiegu podczas pracy kotła na mocy znamionowej (z wyjątkiem rozpalania i dokładania paliwa) musi być zamknięta
5. Należy kontrolować i w razie potrzeby usuwać popiół z popielnika. Wszelkie pozostałości paliwa w palenisku oraz w otworze do wypalania (w wkładach betonowych) powinny być usunięte przed każdym ponownym rozpaleniem kotła. Popiół należy przechowywać w niepalnych pojemnikach z pokrywkami

6. Podczas spalania w komorze dokładania dochodzi do gromadzenia się spalin. Dlatego nie otwieraj drzwiczek załadunkowych podczas spalania i poczekaj do czasu aż w komorze dokładania będzie tylko gorąca warstwa, która tworzy minimalną ilość dymu.

Eksplotacja w trybie automatycznym – paliwo granulat drzewny

Eksplotacja kotłów z serii EKOTEK DUO pracujących w trybie automatycznym ogranicza się do okresowego uzupełniania paliwa w zasobniku, czyszczenia kotła z popiołu i sadzy oraz regulacji parametrów pracy przy użyciu sterownika. Należy regularnie uzupełniać paliwo w zasobniku. Mała ilość paliwa lub zupełny jego brak w zasobniku może być przyczyną cofania się żaru i wydymiania się z zasobnika.

Ustawienia wlotów powietrza

Prosimy pamiętać że ustawienia podane w tabelce są ustawieniami startowymi, Rodzaj zastosowanego paliwa drewna ma duży wpływ na spalanie. Użytkownik na podstawie obserwacji powinien dobrać, skorygować ilość doprowadzanego powietrza tak aby spalanie przebiegało prawidłowo.

	Ekotek 15	Ekotek 22
Powietrze pierwotne – dolne drzewi	75%	40%
Powietrze wtórne – środkowe drzewi	5 mm	5 mm
Powietrze wtórne – tył dół	25%	10%
Powietrze wtórne – tył góra	5%	5%

Podczas pracy w trybie automatycznym wloty powietrza pierwotnego i wtórnego muszą być pozamykane.

9.4 Konserwacja i czyszczenie

Należy pamiętać, że cząstki stałe (sadza, pył, popiół) powstające podczas procesu spalania osadzając się na powierzchniach wewnętrznych kotła powodują zmniejszenie efektywności wymiany ciepła i stwarzają poważne zagrożenie zapłonu sadzy i smoły w przewodzie kominowym. Może to prowadzić do pożaru, uszkodzenia kominu i ścian budynku.

W celu utrzymania optymalnej sprawności wymiennika zaleca się by czyszczenie przeprowadzać minimum raz w tygodniu. Czyszczenie kotła może odbywać się jedynie po wcześniejszym jego wygaszeniu.

Czyszczenie powierzchni wewnętrznej wymiennika przeprowadzane jest przez drzwiczki. Oprócz czyszczenia powierzchni wewnętrznych wymiennika również ważne jest utrzymanie w czystości czopucha kotła oraz kanału łączącego czopuch z kominem. Do usuwania popiołu z nasadki czopucha służy wyczystka w jej dolnej części.

Podczas użytkowania kotła w naturalny sposób zużywają się elementy uszczelniające drzwiczki. W celu uniknięcia wydmuchu spalin z kotła do kotłowni należy dbać o ich szczelność. Docisk drzwi można regulować za pomocą zawiasów. Równie ważne jest zachowanie szczelności wyczystki czopucha ponieważ nieszczelność w tym miejscu powoduje zassanie fałszywego powietrza, co znacznie pogarsza pracę kotła.

Po zakończeniu sezonu grzewczego – przynajmniej raz w roku należy oczyścić obszar dopływu powietrza trzeciorzędnego (otwór w tylnej dolnej części kotła pod zespołem kształtek betonowych).

Przynajmniej raz w roku należy skontrolować stan wkładów betonowych. Jako że są one narażone na bardzo wysoką temperaturę w miarę upływu czasu na ich powierzchni mogą pojawić się pęknięcia spowodowane naprężeniami wewnętrznymi. Pęknięcia nie wpływają na funkcjonalność i można je uznać za normalne, podobnie jak w przypadku pieców kaflowych. W przypadku gdy w wyniku niewłaściwej obsługi przez użytkownika wystąpią drobne uszkodzenia mechaniczne któregoś z elementów, naprawę można przeprowadzić dopiero po jego ostygnięciu. Naprawę przeprowadzamy za pomocą odpowiedniego kleju żaroodpornego przeznaczonego do tego celu.

Jeśli na osłonach i elementach sterujących pojawiają się zanieczyszczenia, usuń je najlepiej miękką, wilgotną ściereczką. Zalecamy łagodne środki czyszczące bez rozpuszczalników.

W wypadku dłuższej przerwy w użytkowaniu kotła, np. po zakończeniu sezonu grzewczego bezwzględnie należy dokładnie wyczyścić cały kocioł i kanały dymne. Kociołownia powinna być utrzymywana w stanie czystym i suchym. Na czas postoju zaleca się pozostawić kocioł z uchylonymi drzwiczkami.



Firma TEKLA nie ponosi odpowiedzialności za uszkodzenia powstałe w skutek stosowania nieodpowiedniego paliwa.

Zalecamy aby podczas dłuższej przerwy w paleniu (sezon letni) dokładnie wyczyścić kocioł oraz pozostawić otwarte drzwiczki kotła.



WAŻNE!

Kocioł przeznaczony jest do spalania wyłącznie drewna (tryb ręczny) lub peletu (tryb automatyczny). Jakikolwiek przeróbki w celu spalania innego rodzaju paliw są niedopuszczalne – zarówno ze względów technicznych, jak i prawnych.

Takie działania:

- powodują utratę gwarancji i certyfikatów ekologicznych oraz bezpieczeństwa,
- mogą prowadzić do poważnych uszkodzeń kotła,
- stanowią zagrożenie dla zdrowia i życia,
- są sprzeczne z obowiązującymi przepisami prawa.

Przeróbki mogą skutkować także konsekwencjami prawnymi, zwrotem dofinansowania wraz z odsetkami, karami administracyjnymi i odpowiedzialnością za ewentualne szkody.

☞ Prosimy o użytkowanie kotła zgodnie z jego przeznaczeniem.

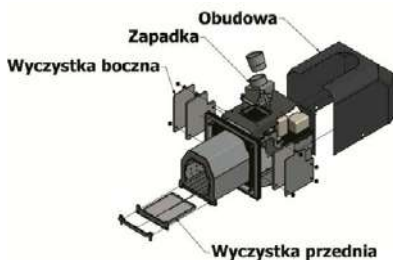
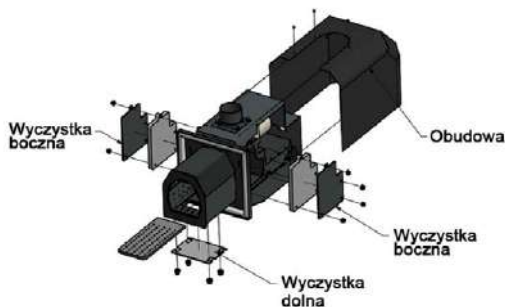
Okresowo należy wyczyścić czujnik płomienia (foto) lub czujnik temperatury spalin. Pył powstający podczas pracy palnika może osiąść na czujniku powodując zakłócenia w jego pracy. Aby wyczyścić czujnik foto należy odkręcić wyczystkę i przez otwór rewizyjny delikatnie przeczyszczyć go szmatką. Czujnik spalin zamontowany jest na czopeczu. Aby go wyczyścić należy poluzować śrubę mocującą i wyjąć czujnik. Przeczyszczyć go szmatką i zamontować ponownie.



Palniki Fireblast w standardzie wyposażone są w ruszt ruchomy. Nie zwalnia to jednak użytkownika z obowiązku okresowego kontrolowania czystości rusztu oraz sprawdzania poprawności działania automatycznego czyszczenia.

Przynajmniej raz w tygodniu należy skontrolować czy pomimo działania automatycznego czyszczenia na ruszcie nie powstały spieki utrudniające spalanie i w razie konieczności należy usunąć je ręcznie.

W palnikach serii Fireblast co najmniej raz na trzy miesiące należy zdjąć obudowę odkręcić wyczystki i skontrolować prawidłowość przepływu powietrza wewnątrz palnika. W razie potrzeby usunąć zanieczyszczenia blokujące przepływ.



Jeśli w paliwie pojawią się zanieczyszczenia (kamienie, kawałki metalu itp.) może dojść do zablokowania się podajnika ślimakowego i zerwania śruby zabezpieczającej. W przypadku takim przekładnia pracuje normalnie, lecz ślimak nie obraca się. Aby usunąć przyczynę zablokowania się podajnika należy wyłączyć kocioł z zasilania elektrycznego, zlokalizować i usunąć przeszkodę oraz zamontować nową śrubę.



Firma TEKLA nie ponosi odpowiedzialności za uszkodzenia powstałe w skutek stosowania zanieczyszczonego paliwa.

Przynajmniej raz na dwa tygodnie należy skontrolować i w razie potrzeby wyczyścić napęd układu

Konieczne jest aby podczas dłuższej przerwy w paleniu (sezon letni) całkowicie opróżnić układ podający i zasobnik z paliwa oraz pozostawić otwarte wszystkie drzwiczki kotła i kłapę zasobnika

10 ZASTOSOWANIE ZABEZPIECZEŃ POWROTU (zawory czterodrożne, pompy przewalowe, zawory antykondensacyjne)

Zawór mieszający czterodrożny (zawór czterodrogowy) służy do regulacji przepływu cieczy. Wykorzystuje się go głównie w instalacjach c.o. do ustalenia temperatury wody ogrzewającej i ciepłej wody użytkowej, a także do podniesienia temperatury wody powracającej do kotła. Nadaje się do wszystkich typów kotłów, zwłaszcza do kotłów na paliwo stałe z automatycznym lub ręcznym załadunkiem oraz do wszystkich systemów grzewczych.

Zawór czterodrożny obniża koszty eksploatacyjne i łączy w sobie dwie funkcje:

- miesza ciepłą wodę ze źródła ciepła (kotła) z chłodniejszą wodą powracającą z instalacji grzewczej. Funkcja ta umożliwia płynną regulację temperatury wody grzewczej w stosunku do potrzeb systemu grzewczego. Umożliwia uzyskanie wyższej temperatury w podgrzewaczu w stosunku do wody w grzejnikach, dzięki czemu można zmniejszyć temperaturę pomieszczenia bez zmniejszania temperatury na kotle.
- chroni kocioł przed niskotemperaturową korozją, co znacznie przedłuża jego żywotność. Minimalizuje różnicę temperatury wody wyjściowej z kotła względem wody powrotnej pozwalając na uniknięcie punktu rosy i utrzymanie w kotle temperatury optymalnej dla jego żywotności.

Zawór czterodrożny nie jest wymagany gwarancyjnie – ale jego zamontowanie wraz z siłownikiem powoduje wydłużenie okresu gwarancyjnego. Instalując zawór czterodrożny wraz z siłownikiem w instalacji podłączenia kotła obniżamy koszty eksploatacji poprzez magazynowanie nadmiaru ciepła i lepsze parametry spalania opału w wysokiej temperaturze, wynikiem czego jest oszczędność paliwa i wydłużony czas pomiędzy jego załadunkiem.

Pompa przewalowa służy do utrzymania temperatury zadanej na powrocie kotła. Podobnie do zaworu czterodrożnego chroni kocioł przed korozją niskotemperaturową oraz zwiększa wydajność kotła poprzez dokładniejsze mieszanie wody w kotle.



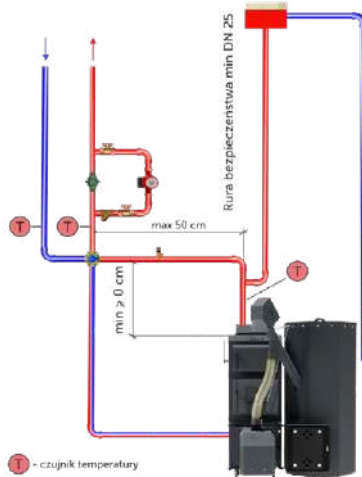
Firma TEKLA nie ponosi odpowiedzialności za zanieczyszczenia tworzące się na powierzchniach wymiennika spowodowane zbyt niską temperaturą pracy kotła tj. poniżej 55°C.

**Zalecamy montaż siłownika na zaworze czterodrożnym – rozwiązanie takie poprawia parametry spalania oraz obniża koszty eksploatacji kotła.
Zamontowanie zaworu czterodrożnego wraz z siłownikiem powoduje uzyskanie dłuższego 5 letniego okresu gwarancyjnego.**

W przypadku kotłów serii Tytan Bio zamontowanie zaworu czterodrożnego wraz z siłownikiem jest warunkiem utrzymania gwarancji na poprawne działanie kotła.

Zawory antykondensacyjne są przeznaczone do ochrony kotłów stałopalnych przed zbyt niską temperaturą czynnika powracającego z instalacji. Tak samo jak zawory czterodrożne czy pompy przewalowe chronią kocioł przed korozją niskotemperaturową. Na zaworze nastawia się żądaną temperaturę powrotu. W przypadku spadku temperatury na powrocie poniżej zadanej wartości zawór powoduje napływ czynnika o wyższej temperaturze z zasilania, zmieszanie z zimnym czynnikiem powracającym z instalacji a tym samym podniesienie temp czynnika na powrocie. Podniesienie temperatury do zadanej powoduje zamknięcie przepływu ciepłego czynnika z zasilania.

Wymagania dotyczące montażu zaworu czterodrogowego oraz minimalne średnice rur.



Minimalna średnica rur instalacji kotłowej:

1. Moc 10 ÷ 25 kW: miedź min 35mm, stal 5/4", zawór czterodrogowy DN32 (zalecany DN40).
2. Moc 35 ÷ 50 kW: miedź min 42mm, stal 6/4", zawór czterodrogowy DN40.
3. Moc od 75 kW: przewody i zawór czterodrogowy min DN50.



Zastosowanie zaworu różnicowego jest uzależnione od konfiguracji instalacji i nie jest wymagane gwarancyjnie.

11 INSTRUKCJA LIKWIDACJI KOTŁA

Materiały, z których wykonany jest kocioł można oddawać do punktu skupu surowców wtórnych, zapewniającego odpowiednią utylizację stali, tworzyw sztucznych oraz elementów elektronicznych itp. Właściwa utylizacja i złomowanie pomagają w eliminacji niekorzystnego wpływu złomowanych produktów na środowisko naturalne oraz zdrowie. Aby uzyskać szczegółowe dane dotyczące możliwości recyklingu niniejszego urządzenia, należy skontaktować się z lokalnym urzędem miasta, służbami oczyszczania miasta lub sklepem, w którym produkt został zakupiony.

Zapewniając prawidłową utylizację pomagasz chronić środowisko naturalne



12 USTAWIENIA MOCY KOTŁÓW

Prosimy by pamiętać o tym iż każdy kocioł należy ustawić indywidualnie w zależności od potrzeb konkretnego obiektu ogrzewanego oraz rodzaju paliwa.

W kotłach automatycznych należy wprowadzić odpowiednią kaloryczność stosowanego paliwa oraz istnieje możliwość ustawienia czasu podawania paliwa przy stuprocentowej mocy palnika. Ostateczny czas podawania paliwa i czas postoju podczas pracy wyznaczany jest przez sterownik podczas modulacji. Należy pamiętać o tym, że jakość, rodzaj peletu ma wpływ na ilość podaną przez podajnik zasobnika do palnika w jednostce czasu.



Instalator przeprowadzający pierwsze uruchomienie kotła powinien dokładnie wyjaśnić Użytkownikowi sposób i zasady korygowania ustawień kotła.



13 UWAGI KOŃCOWE



Kotły wodne z serii EKOTEK DUO nie są kotłami bezobsługowymi, wymagają dozoru oraz obsługi Użytkownika.

Kocioł może być zamontowany w układzie otwartym o maksymalnym ciśnieniu roboczym 1,5 bar.

Kocioł mogą obsługiwać tylko osoby dorosłe, po wcześniejszym zapoznaniu się z instrukcją obsługi. Zabrania się przebywania dzieci w pobliżu kotła bez nadzoru dorosłych.

Zewnętrzne powierzchnie kotła mogą być gorące – kocioł należy obsługiwać w rękawicach ochronnych.

Stosowanie paliwa o wilgotności przekraczającej 15% powoduje znaczne obniżenie mocy kotła (nawet do 50 %) oraz kilkukrotnie obniża żywotność elementów wymiennika, układu podającego oraz przewodu kominowego.

Stosowanie mokrego paliwa może powodować osadzanie się smoły na przewodzie kominowym co może doprowadzić do pożaru!!!

Stosowanie wilgotnego lub niewłaściwego paliwa jest przyczyną powstawania korozji stalowych części kotła i może być powodem utraty gwarancji na te elementy.

Stosowania mokrego paliwa powoduje utratę gwarancji na zasobnik paliwa, ślimak oraz rurę podajnika ślimakowego)

Do każdego kotła automatycznego dołączona jest odrębna instrukcja i opis obsługi sterownika. Prosimy dokładnie się z nią zapoznać.

Zbyt duży ciąg kominowy powoduje obniżenie sprawności kotła, zwiększenie zużycia paliwa i przegrzewanie kominą.

Spaliny wydobywające się z zatkanego kominą są niebezpieczne. Komin, łącznik i kanały spalinowe należy utrzymywać w czystości. Zanieczyszczony komin może doprowadzić do pożaru.

Nie zachowanie bezpiecznej odległości kotła od materiałów łatwopalnych grozi pożarem

Popiół wybierany z kotła należy przekładać do naczyń żaroodpornych z pokrywą.

Wodę w instalacji, dopełniamy wyłącznie do kotła wychłodzonego.

Częste wypuszczanie wody z układu zwiększa ryzyko powstania kamienia kotłowego i przyspiesza korozję.

Do rozpalamia nie wolno używać żadnych cieczy łatwopalnych.

Aby zapobiec korozji niskotemperaturowej ważne jest utrzymywanie minimalnej temperatury pracy kotła na poziomie min 55 °C. W celu łatwego sterowania temperaturą pracy kotła i temperaturą układu zaleca się stosowanie zaworu czterodrogowego lub pompy przevalowej.

Należy regularnie uzupełniać paliwo w zasobniku. Mała ilość paliwa lub zupełny jego brak w zasobniku może być przyczyną cofania się żaru i wydymiania się z zasobnika.

Konieczne jest aby podczas dłuższej przerwy w paleniu całkowicie opróżnić układ podający i zasobnik z paliwa oraz pozostawić otwarte wszystkie drzwiczki i klapę zasobnika

Użytkownik zobowiązany jest do okresowego kontrolowania czystości rusztu oraz sprawdzania poprawności działania automatycznego czyszczenia palnika.

Kotłownia powinna być utrzymywana w stanie czystym i suchym.

Jakiegokolwiek ingerowanie w konstrukcję kotła jest zabronione pod groźbą utraty gwarancji.

14 WARUNKI GWARANCJI I ODPOWIEDZIALNOŚCI ZA WADY WYROBU

1. Gwarant udziela Kupującemu gwarancji na sprzedany wyrób na zasadach i warunkach określonych w niniejszej gwarancji.
2. Gwarancja obowiązuje na terenie Rzeczypospolitej Polskiej.
3. Gwarancja zostaje wystawiona na kocioł grzewczy pod warunkiem dokonania całkowitej zapłaty za przedmiot umowy oraz odesłania na adres producenta kopii prawidłowo wypełnionej Karty Gwarancyjnej.
4. Kocioł nie jest objęty gwarancją, jeżeli w terminie do 14 dni od daty instalacji lecz nie dłuższym niż trzy miesiące od daty zakupu do Firmy „TEKLA EKO TECHNOLOGIE SPÓŁKA Z OGRANICZONĄ ODPOWIEDZIALNOŚCIĄ”, ul. Lipowa 38, 43-523 Pruchna nie zostanie odesłana przez użytkownika prawidłowo wypełniona Karta Gwarancyjna z podaniem wszystkich wymaganych informacji lub jeżeli w karcie gwarancyjnej brakuje numeru kotła, danych użytkownika (imię, nazwisko, adres, telefon), danych instalatora, wartości parametrów regulacji kotła, rodzaju paliwa.
5. Niewypełniona Karta Gwarancyjna, bez kompletu pieczętek, podpisów i wpisów jest nieważna. Uzupełnienie wartości ciągu kominowego oraz temperatury spalin nie jest obowiązkowe, ale jest wymagane podczas zgłoszenia usterki z tym związanej.
6. Kocioł nie podlega gwarancji, jeżeli numery kotła, regulatora lub motoreduktora nie zgadzają się z numerami znajdującymi się w paszporcie kotła. (Podczas wizyty serwisanta ważne jest aby uzupełnić zmiany, brak wpisu skutkuje odrzuceniem naprawy gwarancyjnej).
7. Gwarant zapewnia sprawne działanie kotła, jeżeli ściśle będą przestrzegane warunki określone w DTR w szczególności w zakresie parametrów dotyczących paliwa, komina, wody kotłowej, podłączenia do instalacji centralnego ogrzewania.
8. Gwarancja nie są objęte elementy zużywające się typu : śruby, nakrętki, uchwyty, elementy ceramiczne i uszczelniające, ruszty ruchome, ruszty - tuby, czyszczak palnika, ślimaki zasobnika i palnika w kotłach serii Bio, deflektor płomienia z zaczepem, zawleczeni, sworznie, klipy, kondensatory, zapalarki, powłoki lakiernicze (wewnętrzne ściany kotła i zasobnika paliwa), korek parafinowy, sznury uszczelniające. Niniejsza gwarancja nie obejmuje także elementów wyposażenia elektrycznego; wydana zostaje na nie oddzielna gwarancja producenta urządzeń.
9. Montowanie nieoryginalnych części zamiennych, samodzielne naprawy bądź ingerencja w budowę kotła w okresie trwania gwarancji skutkuje jej utratą.
10. Aby zapewnić bezproblemową eksploatację kotła po okresie gwarancyjnym zalecane jest aby zaopatrzyć się tylko w oryginalne części zamienne.
11. Urządzenie nie podlega gwarancji jeśli reklamowana usterka powstała w skutek: uszkodzenia mechanicznego, termicznego, nadpalenia, zalania, oznak działania atmosfery agresywnej (w tym oparów ze studzienek kanalizacyjnych), oznak korozji powstałych na wskutek stosowania mokrego paliwa, środków chemicznych oraz oznak działania przepięć.
12. Gwarancją nie są objęte kotły, które uległy uszkodzeniu na skutek :
 - a) niewłaściwego transportu dokonywanego lub zleconego przez Kupującego,
 - b) wadliwego montażu przez osobę nieuprawnioną,
 - c) dokonywania samodzielnej, nieprawidłowej naprawy,
 - d) niewłaściwej eksploatacji oraz innych przyczyn nie leżących po stronie producenta np. wynikających z stosowania mokrego opału.
13. Termin udzielania gwarancji liczony jest od dnia sprzedaży, lecz nie dłużej niż 18 miesięcy od daty produkcji (decyduje data na dokumencie sprzedaży lub data produkcji umieszczona w instrukcji) i wynosi :
 - a) 5 lat na szczelność stalowych wymienników ciepła - kotły serii EKOTEK DUO - przy montażu z silownikiem na zaworze czterodrogowym, z pompą przewalową, zaworem antykondensacyjnym (termostatycznym 45°C) lub z sprzęgłem hydraulicznym.

- b) 2 lata na szczelność stalowych wymienników ciepła - kotły serii EKOTEK DUO - przy montażu bez siłownika na zaworze czterodrogowym, bez pompy przevalowej, bez zaworu antykondensacyjnego, (termostatycznego 45°C) lub bez sprężła hydraulicznego.
- c) 2 lata (24 miesiące) na pozostałe elementy,
14. W przypadku wystąpienia usterki gwarancja na urządzenie zostaje wydłużona o czas potrzebny do jego naprawy.
15. W okresie trwania gwarancji gwarant zapewnia bezpłatne dokonanie naprawy, usunięcie wady fizycznej przedmiotu umowy w terminie:
- a) 14 dni od daty dokonania zgłoszenia, jeżeli usunięcie wady nie wymaga wymiany elementów konstrukcyjnych przedmiotu umowy,
- b) 30 dni od daty dokonania zgłoszenia, jeżeli usunięcie wady wymaga wymiany elementów konstrukcyjnych.
16. Zgłoszenie usunięcia wady fizycznej w ramach naprawy gwarancyjnej (zgłoszenie reklamacyjne) powinno być dokonane natychmiast po stwierdzeniu wystąpienia wady fizycznej.
17. Zgłoszenie reklamacyjne należy zgłaszać na adres Producenta:
- email: serwis@teklakotly.pl
 - tel: +48 783 976 377
- przesyłając wypełniony kupon reklamacyjny, który można wyciąć z instrukcji obsługi lub pobrać ze strony internetowej. W zgłoszeniu reklamacyjnym należy podać:
- a) typ, wielkość kotła, numer fabryczny (dane znajdują się na tabliczce znamionowej oraz w instrukcji obsługi),
- b) datę i miejsce zakupu,
- c) dokładny opis uszkodzenia,
- d) system zabezpieczenia kotła (rodzaj naczynia wzbiorczego),
- e) dokładny adres i numer telefonu zgłaszającego reklamację,
- W przypadku reklamowania nieprawidłowego spalania w kotle, zabrudzeń smolistych, wydobywania się dymu przez drzwiczki zasypowe lub z zasobnika paliwa, do zgłoszenia reklamacyjnego musi być dołączona kserokopia ekspertyzy kominiarskiej stwierdzającej spełnienie przez przewód kominowy wszystkich zawartych w instrukcji obsługi warunków dla określonej wielkości kotła. Wymagane jest również podanie wartości ciągu kominowego (w Pa na zimnym i ciepłym kominie).
18. Zwłoka w dokonaniu naprawy nie zachodzi, jeżeli gwarant lub jego przedstawiciel będzie gotowy do usunięcia w ustalonym z Reklamującym terminie i nie będzie mógł wykonać naprawy z przyczyn nie leżących po stronie gwaranta (np. brak odpowiedniego dostępu do urządzenia, brak energii elektrycznej lub wody).
19. W przypadku, gdy reklamujący dwukrotnie uniemożliwi dokonanie naprawy gwarancyjnej, mimo gotowości gwaranta do jej wykonania, uważa się, że reklamujący zrezygnował z roszczenia zawartego w zgłoszeniu gwarancyjnym.
20. Gwarant nie ponosi odpowiedzialności za nieprawidłowy dobór kotła do wielkości ogrzewanych powierzchni (np. zainstalowanie kotła o zbyt małej lub zbyt dużej mocy w stosunku do zapotrzebowania). Zaleca się, aby dobór kotła był dokonywany przy współpracy z odpowiednim biurem projektowym.
21. Gwarancja nie obejmuje :
- a) korozji elementów stalowych powstałej w wyniku długotrwałej eksploatacji kotła przy temperaturze wody zasilającej instalację c.o. poniżej 60°C,
- b) korozji elementów stalowych powstałej w wyniku długotrwałej eksploatacji kotła przy temperaturze wody powrotnej z instalacji c.o. poniżej 45°C,
- c) wadliwego montażu przez osobę nieuprawnioną, w szczególności odstępstw od unormowań zawartych w PN – 91/B – 02413. Ogrzewnictwo i ciepłownictwo,
- d) uszkodzeń kotła wynikających z zastosowania do zasilania instalacji c.o. wody o nieprawidłowej twardości lub zastosowanie w instalacji innego czynnika grzewczego niż woda (przepalanie blach w wyniku nagromadzenia się kamienia kotłowego, brak czynnika w kotle),
- e) uszkodzeń powstałych na skutek rozgotowania kotła, wygaszania kotła wodą,

- f) nieprawidłowego funkcjonowania kotła w wyniku braku właściwego ciągu kominowego lub niewłaściwie dobranej mocy kotła,
 - g) szkód wynikłych z zaniku napięcia zasilającego,
 - h) używania paliw złej jakości lub innych niż przewiduje producent.
22. Gwarant może obciążyć kosztami związanymi z nieuzasadnionym zgłoszeniem reklamacyjnym Kupującego. Może także obciążyć Kupującego kosztami usunięcia wady fizycznej, jeżeli jej przyczyną była niewłaściwa eksploatacja kotła.
23. Wady nieistotne nie mają wpływu na wartość użytkową kotła i nie są objęte gwarancją.
24. Warunkiem uznania reklamacji jest okazanie dowodu zakupu oraz prawidłowe wypełnienie karty gwarancyjnej wraz z kuponem reklamacyjnym.
25. Instalację kotła do systemu grzewczego może przeprowadzić instalator posiadający ogólne uprawnienia instalacyjne (konieczny jest jego wpis i pieczętka do Karty Gwarancyjnej).
26. Reklamowany osprzęt elektryczny wraz z protokołem reklamacyjnym należy odesłać do siedziby producenta na koszt Gwaranta. Gwarant zobowiązuje się do rozpatrzenia reklamacji i poinformowania Użytkownika o wyniku ekspertyzy naprawianego elementu do 14 dni roboczych od daty otrzymania przesyłki.
27. Producent nie ponosi odpowiedzialności za:
- a) szkody spowodowane przez produkt podczas jego eksploatacji lub awarii,
 - b) zamarzanie instalacji oraz innych elementów budynku wskutek awarii kotła, w szczególności, kiedy postój kotła spowodowany jest przez brak zapasowej części ulegającej naturalnemu zużyciu.
28. Gwarancja obejmuje wyłącznie uszkodzenia wynikające z ukrytych wad produkcyjnych lub materiałowych pod warunkiem, że:
- kocioł był użytkowany zgodnie z instrukcją obsługi i przeznaczeniem, stosowany był zalecany przez producenta osprzęt,
 - kocioł nie był demontowany ani modyfikowany przez osoby nieupoważnione,
 - nie zniszczono (usunięto) tabliczki znamionowej kotła.

W przypadku stwierdzenia niesłusznej reklamacji koszt delegacji pracownika serwisu gwarancyjnego będzie pokrywał reklamujący.

Wymiana reklamowanej części przez serwisanta na wyrób wolny od wad nie jest jednoznaczna z naprawą gwarancyjną. W przypadku niemożności stwierdzenia przez serwisanta, na miejscu u klienta, jednoznacznej przyczyny awarii, producent zastrzega sobie prawo do przeprowadzenia ekspertyzy w celu stwierdzenia przyczyny powstania uszkodzenia. Ekspertyza zostaje przeprowadzona w siedzibie firmy producenta w terminie do 60 dni od daty przeprowadzenia wymiany/naprawy. W przypadku stwierdzenia uszkodzeń powstałych z przyczyn niezależnych od producenta (np. błędnie wykonana instalacja przyłączeniowa kotła, zalanie, przepięcie w sieci, uszkodzenia mechaniczne, zwarcie w instalacji), producent wystawi stosowną fakturę na rzecz użytkownika za wymianę/naprawę. Faktura wraz z protokołem z ekspertyzy oraz uszkodzona część zostaje odesłana do użytkownika. W przypadku nie uregulowania należnej faktury z terminie zostaje użytkownikowi zawieszona gwarancja do czasu uregulowania należności.

Klauzula informacyjna dla użytkowników kotłów

1. Administratorem danych osobowych jest TEKLA EKO TECHNOLOGIE SPÓŁKA Z OGRANICZONĄ ODPOWIEDZIALNOŚCIĄ z siedzibą w Pruchnej 43-523 przy ul. Lipowej 38, kontakt: e-mail : tekla@teklakotly.pl lub tel. 33/ 852 12 54,
2. Dane osobowe są pozyskiwane z karty gwarancyjnej i wprowadzane do systemu, a następnie są uzupełniane przez serwisantów w oparciu o wykonywane zlecenia.
3. Dane przetwarzane są w celu zapewnienia wysokiej jakości obsługi posprzedażowej, w tym do ewidencji kotłów, informacji o uruchomieniu kotła, historii napraw gwarancyjnych, usprawnienia obsługi serwisu urządzenia objętego gwarancją.
4. Przetwarzanie danych osobowych jest niezbędne do wykonania umowy (spełnienie warunków gwarancji), której Państwo jesteście stroną.
5. Do realizacji powyższych celów mogą być przetwarzane następujące dane: imię, nazwisko, adres, kod pocztowy, miasto, e-mail, telefon, dane o urządzeniu, (typ, model, nazwa, numer seryjny urządzenia, data i miejsce zakupu kotła, data uruchomienia kotła), dane instalatora, informacje o naprawach, budynku i instalacji.
6. Informujemy, że Państwa dane mogą być udostępnione serwisantom, podwykonawcom wspierającym nas przy wykonywaniu usług serwisowych oraz firmie kurierskiej.
7. Dane te nie będą podlegały profilowaniu. Administrator danych nie przekazuje Państwa danych osobowych do organizacji międzynarodowej lub państwa trzeciego, które nie zapewnia na swoim terytorium odpowiedniego poziomu ochrony danych osobowych.
8. Dane użytkowników będą przetwarzane przez czas nieokreślony, nie krócej niż do czasu uzyskania informacji o wycofaniu kotła lub urządzenia z użytkowania lub wniesienia sprzeciwu co do przetwarzania danych osobowych.
9. Mają Państwo prawo dostępu do swoich danych osobowych, ich sprostowania, usunięcia lub ograniczenia przetwarzania.
10. Przysługuje Państwu prawo do wniesienia sprzeciwu, żądania usunięcia danych lub wstrzymania przetwarzania. Informujemy jednak, że wniesienie sprzeciwu, żądanie usunięcia lub ograniczenia przetwarzania danych może wpłynąć na poziom obsługi posprzedażowej i termin realizacji napraw.
11. Przysługuje Państwu prawo do przenoszenia danych do innego administratora danych oraz prawo do wniesienia skargi do organu nadzorczego Prezesa Urzędu Ochrony Danych osobowych.

15 STANY NIEPRAWIDŁOWEJ PRACY KOTŁA:

Problem	Objawy	Porady
Niska wydajność ciepła	Możliwe zanieczyszczone kanały spalinowe	Wyczyścić kanały spalinowe, sprawdzić drożność kominu.
	Brak dostatecznej ilości powietrza w kotłowni	Sprawdzić kanały nawiewne odpowiedzialne za dostarczenie powietrza do kotłowni.
	Zbyt duży ciąg kominowy	Ograniczyć ciąg za pomocą regulatora ciągu.
	Spalanie nieodpowiedniego paliwa	Zaopatrzyć się w paliwo dobrej jakości
	Błędnie dobrana moc kotła	
	Nieprawidłowo wykonana instalacja C.O	
	Problem z poprawną pracą sterownika, podajnika lub dmuchawy	Wyregulować palnik, sprawdzić prawidłowość przepływu powietrza w palniku oraz szczelność palnika.
Dymienie	Niedostateczny ciąg kominowy	Sprawdzić ciąg kominu, drożność kanału dymnego, porównać z wpisem w karcie gwarancyjnej.
	Zanieczyszczone kanały spalinowe	Starannie przeczyszczyć kocioł
	Zatkane dysze powietrzne palnika	Udrożnić dysze powietrzne w palniku, wyczyścić oraz uszczelnić palnik
	Zużyte uszczelki drzwi (szczeliwo), Nieszczelność zasobnika paliwa	Zaopatrzyć się w nowe uszczelki
	Nieszczelne połączenie kotła z kominem	Uszczelnić lub wymienić łącznik.
Podajnik nie pracuje pomimo sygnalizacji jego pracy na sterowniku.	Pomimo wskazań na sterowniku, podajnik nie podaje paliwa	W menu sterownika „TYP PALENIA” sprawdzić czy wybrano tryb automatyczny.
		Sprawdzić czy podajnik nie jest zablokowany – odblokować.
		Zerwanie zawleczki / zawleczek – wymienić.
		Sprawdzić czujnik STB.
		Sprawdzić kondensator silnika, wymienić na nowy (tylko osoby uprawnione lub wezwać serwis).
		Sprawdzić poprawność podłączenia podajnika (tylko osoby uprawnione lub wezwać serwis).
Wentylator nie pracuje pomimo sygnalizacji jego pracy na sterowniku	Pomimo wskazań stanu pracy na wyświetlaczu, dmuchawa nie pracuje	Sprawdzić połączenia przewodu zasilającego z dmuchawą
		Sprawdzić wyłącznik krańcowy (jeśli jest zamontowany).
		Sprawdzić połączenia elektryczne (tylko przez osoby uprawnione lub wezwać serwis)
		Zużyty kondensator silnika, wymienić na nowy (tylko osoby uprawnione lub wezwać serwis)
		Uszkodzony silnik dmuchawy, wymienić dmuchawę na nową lub wezwać serwis.
Sprawdzić czujnik STB.		

Pierwsze uruchomienie w cenie kotła*

**Skontaktuj się z serwisem w celu zgłoszenia kotła do uruchomienia - warunek gwarancji !!!
Pamiętaj o przeprowadzeniu uruchomienia w terminie 60 dni od daty zakupu.**

Pamiętaj o czytelnym wypełnieniu i odesłaniu na nasz adres karty gwarancyjnej - warunek gwarancji !!!

* koszt przeprowadzenia pierwszego uruchomienia kotła zawiera się w jego cenie pod warunkiem, że uruchomienie to nastąpi w terminie 60 dni od daty zakupu kotła.

Po przekroczeniu tego terminu kosztem pierwszego uruchomienia zostaje obciążony użytkownik. Nie dotyczy to kosztu dojazdu serwisanta – kosztem tym, bez względu na termin uruchomienia zostaje obciążony użytkownik

Szanowni użytkownicy kotła.



W celu zapewnienia Państwu szybkiej i sprawnej obsługi serwisowej prosimy o rzetelne i prawidłowe wypełnienie kopii Karty Gwarancyjnej i Poświadczenia o jakości i kompletności kotła a następnie wycięcie jej i odesłanie na adres:



TEKLA EKO TECHNOLOGIE
SPÓŁKA Z OGRANICZONĄ ODPOWIEDZIALNOŚCIĄ
ul. Lipowa 38
43-523 Pruchna

TEKLA®



Informujemy, że nie odesłanie lub odesłanie niekompletnie wypełnionej Karty Gwarancyjnej i Protokołu uruchomienia kotła w terminie do dwóch tygodni od daty instalacji kotła lecz nie dłuższym niż osiem miesięcy od daty zakupu, skutkuje utratą gwarancji na kocioł - koniecznością pokrycia kosztów wizyt serwisowych wraz z kosztami dojazdu serwisu).

Dziękujemy za zrozumienie.

Z wyrazami szacunku,
Zarząd i pracownicy firmy TEKLA

Aktualizacja: 25 luty 2026



EGZEMPLARZ
DLA
UŻYTKOWNIKA

43-523 Pruchna, ul. Lipowa 38
NIP 548 272 83 97
KRS: 0000817275
tel. 33-8521254 fax. 33-8571429

KARTA GWARANCYJNA (UŻYTKOWNIKA)
POŚWIADCZENIE O JAKOŚCI I KOMPLETNOŚCI KOTŁA

DANE KOTŁA

TYP / MOC KOTŁA		KONTROLA TECHNICZNA Pieczętka i podpis
NUMER SERYJNY KOTŁA		
DATA PRODUKCJI		
DANE SPRZEDAWCY		
NAZWA / PIECZĄTKA		
DATA SPRZEDAŻY		
NUMER FAKTURY		
DANE FIRMY MONTUJĄCEJ KOCIOL		W razie stwierdzenia nieprawidłowości Serwisant może odstąpić od uruchomienia kotła, co powinno być odnotowane jako uwaga w karcie gwarancyjnej. Uzupełnione parametry temp. spalin oraz ciągu kominowego są bezwzględnie wymagane podczas zgłoszenia reklamacyjnego dotyczącego wymyiania się z kotła lub zlego spalania.
NAZWA / PIECZĄTKA		
DATA MONTAŻU		
TELEFON		
PIERWSZE URUCHOMIENIE / ZMIERZONE PARAMETRY		
DANE FIRMY PRZEPROWADZAJĄCEJ PIERWSZE URUCHOMIENIE		
DATA PIERWSZEGO URUCHOMIENIA		
Temperatura spalin [°C]		
Ciąg kominowy [Pa]		
DANE UŻYTKOWNIKA		
NAZWISKO, IMIĘ		Użytkownik swoim podpisem potwierdza, że: <ul style="list-style-type: none">• Podczas rozruchu przeprowadzonego przez Firmę serwisową kociol nie wykazał żadnej wady,• Otrzymał Instrukcję Obsługi i Instalacji kotła z wypełnioną kartą gwarancyjną i Poświadczeniem o jakości i kompletności kotła,• Podczas rozruchu przeprowadzonego przez Firmę serwisową został przeszkolony i rozumie zasady eksploatacji i obsługi kotła oraz zasady zgłaszania ewentualnych reklamacji
ADRES		
ADRES E-MAIL		
TELEFON		
PODPIS		
UWAGI		



PROSIMY O WYCIECIE I ODESŁANIE NA ADRES PRODUCENTA

TEKLA[®]

EGZEMPLARZ
DLA
PRODUCENTA

43-523 Pruchna, ul. Lipowa 38
NIP 548 272 83 97
KRS: 0000817275
tel. 33-8521254 fax. 33-8571429

KARTA GWARANCYJNA (PRODUCENTA)
POŚWIADCZENIE O JAKOŚCI I KOMPLETNOŚCI KOTŁA

DANE KOTŁA

TYP / MOC KOTŁA		KONTROLA TECHNICZNA Pieczętka i podpis
NUMER SERYJNY KOTŁA		
DATA PRODUKCJI		

DANE SPRZEDAWCY

NAZWA / PIECZĄTKA	
DATA SPRZEDAŻY	
NUMER FAKTURY	

DANE FIRMY MONTUJĄCEJ KOCIOL

NAZWA / PIECZĄTKA		W razie stwierdzenia nieprawidłowości Serwisant może odstąpić od uruchomienia kotła, co powinno być odnotowane jako uwaga w karcie gwarancyjnej. Uzupełnione parametry temp. spalin oraz ciągu kominowego są bezwzględnie wymagane podczas zgłoszenia reklamacyjnego dotyczącego wydymiania się z kotła lub złego spalania.
DATA MONTAŻU		
TELEFON		

PIERWSZE URUCHOMIENIE / ZMIERZONE PARAMETRY

DANE FIRMY PRZEPROWADZAJĄCEJ PIERWSZE URUCHOMIENIE	
DATA PIERWSZEGO URUCHOMIENIA	
Temperatura spalin [°C]	
Ciąg kominowy [Pa]	

DANE UŻYTKOWNIKA

NAZWISKO, IMIĘ		Użytkownik swoim podpisem potwierdza, że: <ul style="list-style-type: none">• Podczas rozruchu przeprowadzonego przez Firmę serwisową kocioł nie wykazał żadnej wady,• Otrzymał Instrukcję Obsługi i Instalacji kotła z wypełnioną kartą gwarancyjną i Poświadczeniem o jakości i kompletności kotła,• Podczas rozruchu przeprowadzonego przez Firmę serwisową został przeszkolony i rozumie zasady eksploatacji i obsługi kotła oraz zasady zgłaszania ewentualnych reklamacji
ADRES		
ADRES E-MAIL		
TELEFON		
PODPIS		
UWAGI		

Aktualizacja 25.02.2026

KLAUZULE ZGÓD:

- 1) *Wyrażam zgodę na: przetwarzanie moich danych osobowych przez TEKLA EKO TECHNOLOGIE Sp. z o. o. w celu informowania o przeglądzie kotła, w formie wiadomości sms (podstawa art. 6. ust.1 lit. a RODO)*

- TAK
 NIE

Podpis użytkownika:

.....

KOPIA
TEKLA®
KOPIA

43-523 Pruchna, ul. Lipowa 38
NIP 548 272 83 97
KRS: 0000817275
tel. 33-8521254 fax. 33-8571429

PROTOKÓŁ REKLAMACYJNY

DANE KOTŁA		DANE UŻYTKOWNIKA	
TYP / MOC KOTŁA		NAZWISKO IMIĘ	
NUMER SERYJNY KOTŁA		ADRES	
DATA ZAKUPU			
NUMER FAKTURY			
NAZWA SPRZEDAWCY			
DATA INSTALACJI			
NAZWA FIRMY INSTALACYJNEJ		TELEFON	

OPIS ZGŁASZANEJ AWARII:

PODPIS UŻYTKOWNIKA:

Użytkownik podpisem stwierdza, że zapoznał się z warunkami gwarancji na podstawie, których zgłasza zakłócenie

USUNIĘCIE AWARII (WYPEŁNIA SERWISANT)

DATA PRZYJĘCIA ZGŁOSZENIA	NAZWISKO IMIĘ SERWISANTA	
	ADRES	
	TELEFON	

AWARIA STWIERDZONA PRZEZ SERWISANTA ORAZ SPOŚÓB USUNIĘCIA AWARII:

RODZAJ NAPRAWY:

- Naprawa gwarancyjna
- Naprawa płatna
- Naprawa pogwarancyjna płatna

ZAKOŃCZENIE PROCESU REKLAMACYJNEGO

DATA USUNIĘCIA AWARII	PODPIS SERWISANTA	PODPIS UŻYTKOWNIKA

Użytkownik podpisem stwierdza, że wada została usunięta i kocioł pracuje prawidłowo.

43-523 Pruchna, ul. Lipowa 38
 NIP 548 272 83 97
 KRS: 0000817275
 tel. 33-8521254 fax. 33-8571429

PROTOKÓŁ REKLAMACYJNY

DANE KOTŁA		DANE UŻYTKOWNIKA	
TYP / MOC KOTŁA		NAZWISKO IMIE	
NUMER SERYJNY KOTŁA		ADRES	
DATA ZAKUPU			
NUMER FAKTURY			
NAZWA SPRZEDAWCY			
DATA INSTALACJI			
NAZWA FIRMY INSTALACYJNEJ		TELEFON	
OPIS ZGŁASZANEJ AWARII:		PODPIS UŻYTKOWNIKA:	
		<small>Użytkownik podpisem stwierdza, że zapoznał się z warunkami gwarancji na podstawie, których zgłasza zakłócenie</small>	

USUNIĘCIE AWARII (WYPEŁNIA SERWISANT)

DATA PRZYJĘCIA ZGŁOSZENIA	NAZWISKO IMIĘ SERWISANTA	
	ADRES	
	TELEFON	
AWARIA STWIERDZONA PRZEZ SERWISANTA ORAZ SPOSÓB USUNIĘCIA AWARII:		RODZAJ NAPRAWY: <ul style="list-style-type: none"> <input type="checkbox"/> Naprawa gwarancyjna <input type="checkbox"/> Naprawa płatna <input type="checkbox"/> Naprawa pogwarancyjna płatna

ZAKOŃCZENIE PROCESU REKLAMACYJNEGO

DATA USUNIĘCIA AWARII	PODPIS SERWISANTA	PODPIS UŻYTKOWNIKA
		<small>Użytkownik podpisem stwierdza, że wada została usunięta i kocioł pracuje prawidłowo.</small>



PROSIMY O WYCIĘCIE I ODESŁANIE NA ADRES PRODUCENTA

Po przeglądzie należy wysłać kartę na adres producenta bądź email: serwis@teklakotly.pl w celu aktualizacji danych w bazie serwisowej.

TEKLA[®]

OKRESOWY PRZEGLĄD KOTŁA

Typ (Nazwa) / Moc kotła:.....

Numer seryjny:.....

Data:.....

CZYNNOŚCI DO WYKONANIA PODCZAS PRZEGLĄDU KOTŁA

OPIS

Sprawdzenie poprawności wykonania instalacji.
Czy nie zaszyły zmiany zagrażające bezpieczeństwu.

Demontaż palnika w celu sprawdzenia stanu podzespołów oraz
czyszczenie całości.
W przypadku gdy element jest zużyty – wymienić na nowy.

Sprawdzenie stanu ślimaka oraz motoreduktora doprowadzającego
paliwo do palnika

Podczas składania przemarować oraz uszczelnić wszystkie miejsca,
które tego wymagają

Sprawdzić stan przewodu giętkiego**

Kontrola stanu sznura uszczelniającego

Kontrola układu „strażak”*

Kontrola stanu płyt ceramicznych /stalowych

Sprawdzenie drożności rury łączącej kocioł z kominem

Gdy to konieczne czyszczenie wymiennika

Sprawdzenie połączeń elektrycznych

Kontrola poprawności działania wszystkich wejść i wyjść
sterownika (pompy, podajniki, czujniki, siłowniki)

Przeprowadzenie pełnego cyklu pracy kotła od rozpalenia po
wygaszenie przy osiągnięciu temperatury zadanej.
Jeśli to konieczne regulacja ustawień palnika

Dokonać odpowiednich wpisów w zakładce „dodatek do karty
gwarancyjnej” znajdującej się w instrukcji obsługi.

Elementy wymienione

Inne uwagi

* dotyczy kotłów na ekogroszek, **dotyczy kotłów BIO

Podpis autoryzowanego serwisanta

Podpis użytkownika

.....

.....



PROSIMY O WYCIĘCIE I ODESŁANIE NA ADRES PRODUCENTA

Po przeglądzie należy wysłać kartę na adres producenta bądź email: serwis@teklakotly.pl w celu aktualizacji danych w bazie serwisowej.

TEKLA[®]

OKRESOWY PRZEGLĄD KOTŁA

Typ (Nazwa) / Moc kotła:.....

Numer seryjny:.....

Data:.....

CZYNNOŚCI DO WYKONANIA PODCZAS PRZEGLĄDU KOTŁA

OPIS

Sprawdzenie poprawności wykonania instalacji.
Czy nie zaszyły zmiany zagrażające bezpieczeństwu.

Demontaż palnika w celu sprawdzenia stanu podzespołów oraz
czyszczenie całości.
W przypadku gdy element jest zużyty – wymieni na nowy.

Sprawdzenie stanu ślimaka oraz motoreduktora doprowadzającego
paliwo do palnika

Podczas składania przesmarować oraz uszczelnić wszystkie miejsca,
które tego wymagają

Sprawdzić stan przewodu giętkiego**

Kontrola stanu sznura uszczelniającego

Kontrola układu „strażak”*

Kontrola stanu płyt ceramicznych /stalowych

Sprawdzenie drożności rury łączącej kocioł z kominem

Gdy to konieczne czyszczenie wymiennika

Sprawdzenie połączeń elektrycznych

Kontrola poprawności działania wszystkich wejść i wyjść
sterownika (pompy, podajniki, czujniki, siłowniki)

Przeprowadzenie pełnego cyklu pracy kotła od rozpalenia po
wygaszenie przy osiągnięciu temperatury zadanej.
Jeśli to konieczne regulacja ustawień palnika

Dokonać odpowiednich wpisów w zakładce „dodatek do karty
gwarancyjnej” znajdującej się w instrukcji obsługi.

Elementy wymienione

Inne uwagi

* dotyczy kotłów na ekogroszek, **dotyczy kotłów BIO

Podpis autoryzowanego serwisanta.

Podpis użytkownika.

.....

.....

TEKLA®

KONTAKT

TEKLA EKO TECHNOLOGIE Sp. z o.o.

ul. Lipowa 38, 43-523 Pruchna

tel. +48 33 852 12 54 · fax +48 33 857 14 29

biuro@teklakotly.pl · www.teklakotly.pl



ZAMÓWIENIA

tel. +48 33 852 12 54

zamowienia@teklakotly.pl



SERWIS

tel. +48 783 976 377

serwis@teklakotly.pl



CZĘŚCI

tel. +48 607 661 728

zamienne@teklakotly.pl



Części do kotłów dostępne
w naszym sklepie internetowym
sklep.teklakotly.pl