

# DRACO ECO D

Stalowy kocioł jednopaleniskowy z automatycznym palnikiem na zrębki i pelet



Dostępne modele  
16



Palnik na zrębki i pelet

## PALIWO PODSTAWOWE



ZRĘBKI



PELET

A A1

Regulator kotłowy  
ESTYMA IGNEO Slim



Dotykowy regulator kotłowy  
ESTYMA TOUCH (za dopłatą)



**5 LAT**

GWARANCJI  
NA WYMIENNIK

**8 mm**

GRUBOŚĆ  
STALI WYMIENNIKA

**88%**

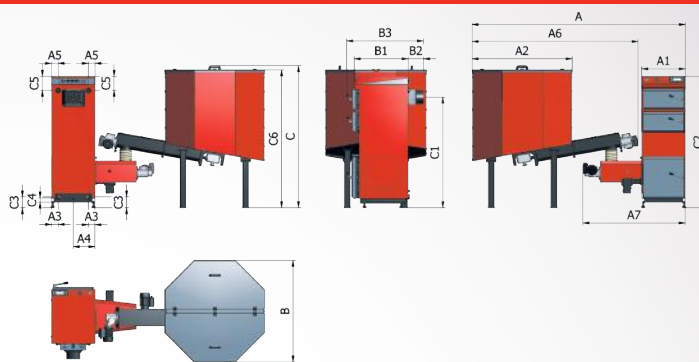
SPRAWNOŚCI  
CIEPLNEJ KOTŁA

ZDJEŃCIA ZAWARTE W KATALOGU MAJĄ CHARAKTER WYŁĄCZNIE INFORMACYJNY. PREZENTOWANY MODEL KOTŁA DRACO ECO D 16

FIRMA TEKLA ZASTRZEGA SOBIE PRAWO WPROWADZANIA BEZ UPRZEDZENIA ZMIAN PARAMETRÓW TECHNICZNYCH, WYPOSAŻENIA I SPECYFIKACJI OFEROWANYCH TOWARÓW. ZAWARTE W NINIEJSZYM KATALOGU INFORMACJE MAJĄ CHARAKTER WYŁĄCZNIE INFORMACYJNY I NIE STANOWIĄ OFERTY W ROZUMIENIU PRAWA



- 1 Płomieniówkowy wymiennik ciepła
- 2 System katalizatorów ceramicznych i wkładów stalowych
- 3 Unikalnej konstrukcji palnik na zrębki i pelet
- 4 Stopki do regulacji poziomu kotła



#### Zalety kotła:

- 5 lat gwarancji na szczelność wymiennika kotła
- wymiennik kotła z wysokiej jakości stali grubości 8 mm
- obudowy kotła i zbiornik w całości malowane farbą proszkową
- łatwa i szybka obsługa oraz konserwacja
- całkowicie automatyczna praca kotła (automatyczne rozpalanie oraz wygaszanie palnika)
- możliwość podłączenia termostatu pokojowego **VIDE Room** (za dopłatą)
- kontrola płomienia za pomocą czujnika foto
- pełna modulacja pracy kotła - **Fuzzy Logic II generacji**
- możliwość sterowania za pomocą modułu **VIDE Net** (za dopłatą)
- możliwość rozbudowy modułu sterowania do 16 obiegów grzewczych + 2 zbiorniki CWU (za dopłatą)
- możliwość ustawiania czasu pracy wszystkich obiegów grzewczych niezależnie - tzw. program czasowy
- możliwość regulacji temperatury powrotu poprzez sterowanie siłownikiem na zaworze czterodrogowym

#### DRACO ECO D 16

A		2600
A1		530
A2		1215
A3		80
A4		265
A5		80
A6		2000
A7		1245
B		1235
B1	[mm]	650
B2		190
B3		900
C		1710
C1		1285
C2		1545
C3		75
C4		65
C5		180
C6		1670

PARAMETRY TECHNICZNE		J.m.	DRACO ECO D 16
MOC NOMINALNA	ZRĘBKI	kW	15
	PELETY	kW	16,5
SPRAWNOŚĆ	ZRĘBKI	%	88
	PELETY	%	92
ZAKRES REGULACJI MOCY	ZRĘBKI	kW	4,5 ÷ 15
	PELETY	kW	4,9 ÷ 16,5
KLASA EMISJI	-	-	5
KLASA EFEKTYWNOŚCI ENERGETYCZNEJ	-	-	A+
MASA (KOCIOŁ / ZASOBNIK)	-	kg	460 / 229
POWIERZCHNIA GRZEWICZA	-	m <sup>2</sup>	3,2
OBJĘTOŚĆ WODNA	-	dm <sup>3</sup>	85
ZALECANY CIĄG KOMINOWY	-	Pa	15 ÷ 25
MAX CIŚNIENIE ROBOCZE CZYNNIKA GRZEWICZEGO	-	bar	1,5
ŚREDNICA KRÓĆCÓW PRZYŁĄCZENIOWYCH	-	Js	G 1 ½"
WYMIARY KOTŁA Z ZASOBNIKIEM	SZEROKOŚĆ**	mm	2600
	GLĘBOKOŚĆ	mm	1235
	WYSOKOŚĆ*	mm	1710
ŚREDNICA WYLOTU SPALIN	-	mm	160
WYSOKOŚĆ DO OSI CZOPUCHA*	-	mm	1285
STANDARDOWA POJEMNOŚĆ ZASOBNIKA	-	dm <sup>3</sup>	1000
POBÓR ENERGII ELEKTRYCZNEJ PRZEKŁADNIA/DMUCHAWY/ZAPALARKA/PRZEKŁADNIA	-	W	290/85/300/370

#### WYPOSAŻENIE PODSTAWOWE

- komplet katalizatorów ceramicznych i wkładów stalowych
- regulator ESTYMA IGNEO
- osprzęt do czyszczenia kotła
- stopki do regulacji poziomu kotła

#### OPCJE DODATKOWE

- czujnik temperatury zewnętrznej
- termometr spalin
- WOMIX czterodrogowy zawór mieszający
- siłownik zaworu mieszającego
- dwufunkcyjny, termostatyczny zawór schładzający DBV-1
- regulator temperatury pokojowej
- VIDE ROOM
- VIDE NET

\* Wymiary wysokości podane są bez stopek, które dodatkowo pozwalają na regulację wysokości kotła.

\*\* Zasobnik połączony jest z palnikiem elastycznym przewodem - szerokość kotła zależy od rodzaju zamontowanego zasobnika