

# ZAWÓR SCHŁADZAJĄCY DWUFUNKCYJNY

## REGULUS DBV-1

**Temperatura otwarcia:** 100°C (+0°C -5°C)

**Maksymalna temperatura robocza:** 120°C

**Maksymalne ciśnienie w kotle:** 4 bar

**Maksymalne ciśnienie wody chłodzącej:** 6 bar

**Nominalny przepływ wody dla  $\Delta p$  1 bar :** 1,90m<sup>3</sup>/godz

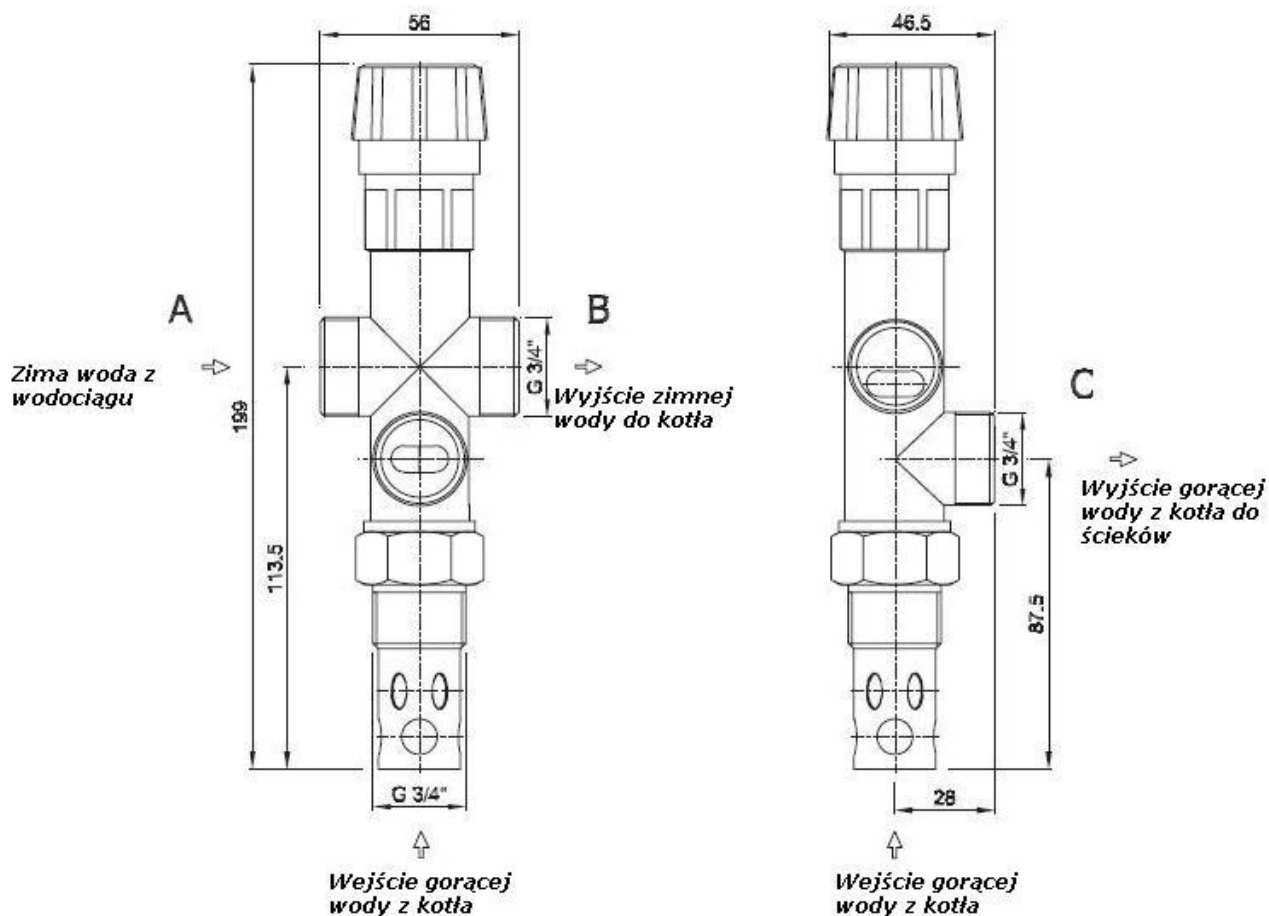
**Gwint:** 3/4 "



Podczas montażu trzeba zwrócić szczególną uwagę na to aby czujnik znajdujący się u dołu zaworu był zanurzony w wodzie grzewczej np. na kotle. Zainstalowanie zaworu na trójniku może powodować nieprawidłowy odczyt temperatury.

Instalacji może dokonać wyłącznie osoba do tego przeszkolona. Dla sprawnego funkcjonowania dwudrożnego termostaticznego zaworu bezpieczeństwa ( dalej zwany DVB) konieczne jest zachowanie przewidzianych warunków jego instalacji oraz zachowanie kierunku przepływu oznaczonego na korpusie zaworu. Zawór bezpieczeństwa montuje się zawsze na wyjściu gorącej wody lub bezpośrednio na kotle w jego górnej części, gdzie ogrzana woda jest wyprowadzana systemu grzewczego. Podczas instalacji zaworu DBV należy sprawdzić czy użyte gniazdo 3/4" , czy to na rurze czy na kotle, umożliwi pełne zanurzenie termostaticznej części zaworu. Po zamontowaniu zaworu w gwincie 3/4" należy do miejsca „C” (patrz rysunek 1), podłączyć rurę odpływową, którą będzie wypuszczana gorąca woda z kotła. Do miejsca „A” należy podłączyć wejście zimnej wody, która po załączeniu się zaworu doprowadzi wodę chłodzącą kocioł. Na wejściu zimnej wody należy zamontować filtr chroniący zawór przed zanieczyszczeniem. Do miejsca „B” przyłącza się rurę, która będzie podłączona do powrotu wody z systemu ogrzewania w pobliżu kotła (patrz rysunek 2).

Zawór bezpieczeństwa można instalować pionowo lub poziomo. Przy zamontowaniu poziomym, konieczne jest, aby wyjście gorącej wody „C” było skierowane w dół. Zaworu bezpieczeństwa nie wolno instalować głowicą zaworu w dół.



© WWW.KOTLY.COM

