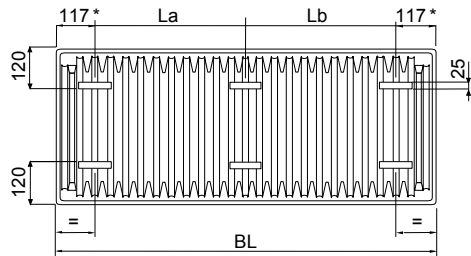
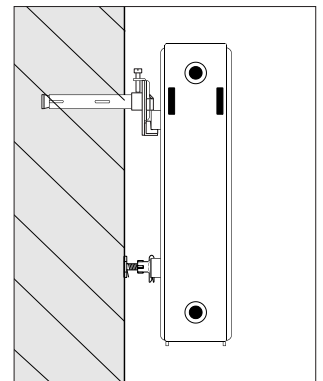
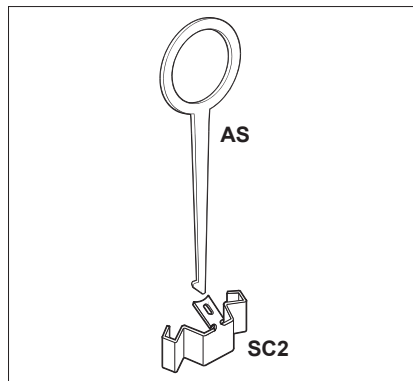
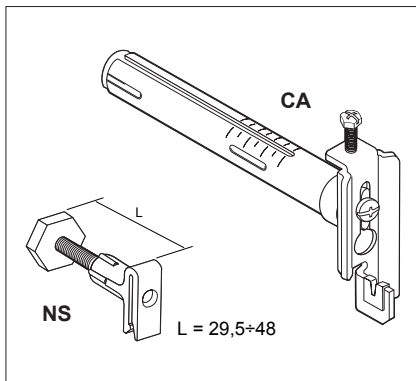


## GRZEJNIK - SPOSOBY MOCOWANIA

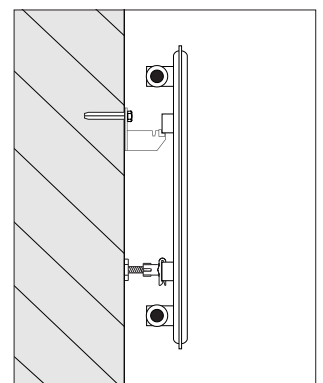
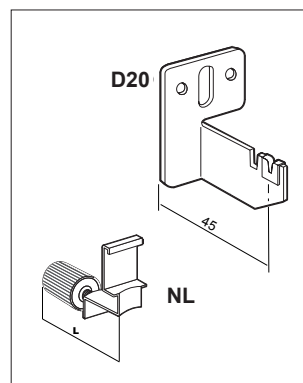
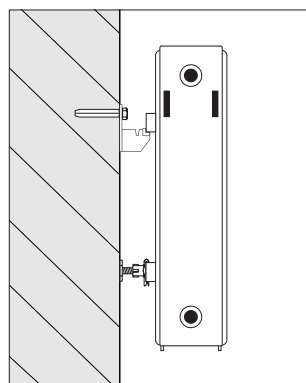
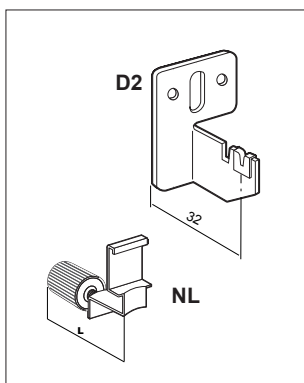


BL	La	Lb	uchwyty
400 ÷ 1600	/	/	4
1800 / 3000	=	=	6

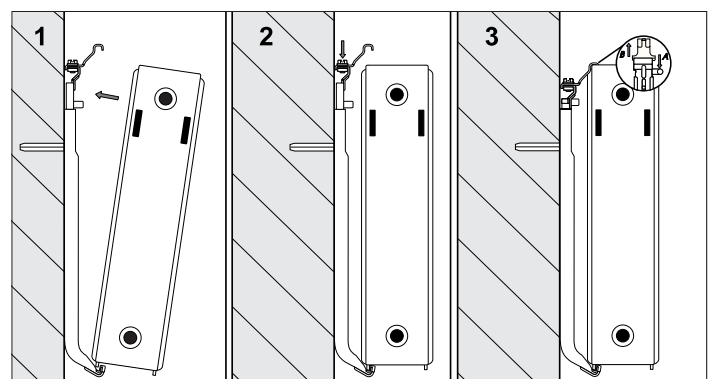
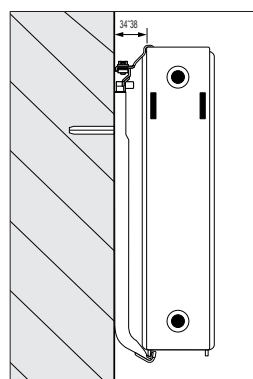
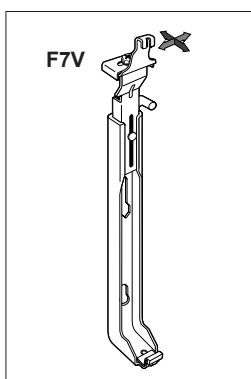
### Wwiercane konsole dla grzejników z uchwytemi mocującymi



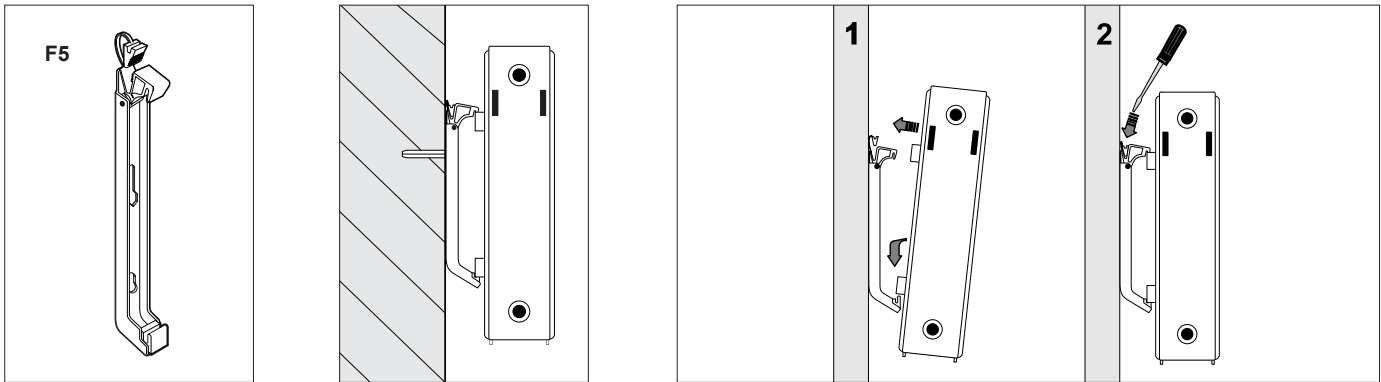
### Ścienne konsole dla grzejników z uchwytemi mocującymi



### Szybkozaciskowe konsole dla grzejników z uchwytemi mocującymi



## Szybkowzmaciskowe konsole dla grzejników z uchwytem mocującym



## Konsole stojące



## Sposób montażu

