

Reto Duo

ze stałym rusztem wodnym

15, 20, 25, 35, 50 kW



AUTOMATYCZNY KOCIOŁ DWUPALENISKOWY



Nowość! Ustaw tylko temperaturę!

W trybie **INDIVIDUAL FUZZY LOGIC - (IFL)**

sterownik sam dobiera ustawienia pracy:

czas podawania, przerwę podawania, moc dmuchawy

Płynna regulacja mocy od 5 do 50 kW

Zalety kotłów Reto Duo:

- możliwość spalania: eko-groszek (IFL), pellet (IFL), miął, węgiel, drewno itp.
- dwa paleniska, dolne z automatycznym podawaniem paliwa, górne ze stałym rusztem wodnym do spalania drewna lub węgla z załadunkiem ręcznym
- możliwość wyłączenia podajnika dla pracy na górnym palenisku (z wykorzystaniem sterownika)
- korpus kotła wykonany z atestowanej blachy kotłowej gat. **P 265 GH** grubości **6 mm**
- zasobnik **300** litrów wykonany z blachy ocynkowanej grubości **2 mm** pomalowanej proszkowo
- regulatory **ecoMAX 700/800 R Fuzzy Logic**, obsługa pomp CO, CWU i mieszacza, dezynfekcja CWU **ecoMAX 800 R** – sterowanie pogodowe, obsługa zaworu mieszacza 3D, 4D:
 - możliwość obsługi 3 mieszaczy (opcja),
 - pokojowy panel kotła z funkcją termostatu (opcja)
- wysoka sprawność **85%**
- podajnik (DUO lub TRIO) z obrotową retortą w standardzie
- gwarancja **5 lat** na szczelność wymiennika

Redukcja kosztów dzięki Fuzzy Logic

- Zmniejszenie zużycia paliwa dzięki dobrej jakości spalania (znajdowanie optymalnego punktu pracy)
- Stabilna praca kotła i unikanie częstej pracy w nadzorze

Przyjazność użytkowania

- wygodne czyszczenie wymiennika
- automatyczne dopasowanie się do nowego paliwa w trybie **IFL**
- intuicyjny system obsługi **TOUCH & PLAY** z przyjaznym menu
- możliwość sterowania: **Fuzzy Logic** lub praca standardowa



eko-groszek



pellet



węgiel



drewno



Kocioł Reto Duo posiada świadectwo Instytutu Techniki Grzewczej i Sanitarnej w Łodzi. Świadectwo potwierdza, że urządzenie spełnia kryteria standardu energetyczno-ekologicznego.



Weber Heiztechnik Sp. z o.o.

ul. Zagórska
72 -320 Trzebiatów

www.weberht.pl



tel. +48 609 120 121

tel. +48 697 135 855

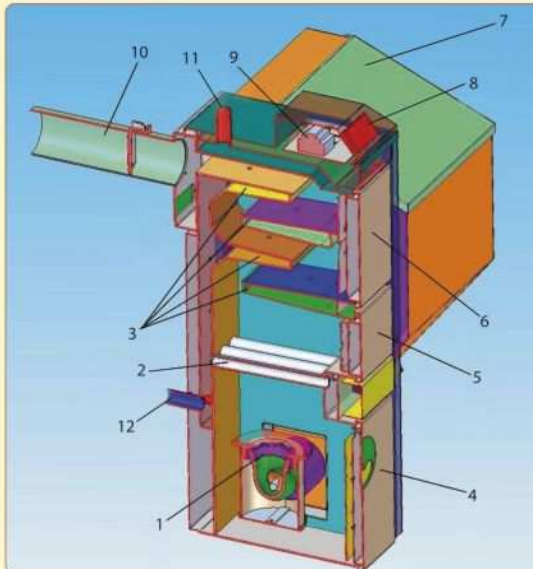
biuro@weberht.pl

Dane techniczne

Lp	Wyszczególnienie/typ kotła	j.m.	15	20	25	35	50
1.	Zakres mocy nominalnej	kW	5-17	5-22	5-28	10-40	10-55
2.	Powierzchnia grzewcza	m ²	2,0	2,6	3,4	4,2	5,0
3.	Wielkość powierzchni do ogrzania ¹	m ²	do 150	do 200	do 300	do 350	do 500
4.	Rodzaj paliwa		eko-groszek 5 ÷ 25 [mm] 21 – 30 MJ/kg pellet 8 – 20 [mm] 15 – 19 MJ/kg				
5.	Pojemność wodna kotła	dm ³	65	75	85	95	115
6.	Pojemność zasobnika paliwa	dm ³	300			od 300	
7.	Masa zestawu bez wody	kg	405	445	505	580	670
8.	Zakres temperatury pracy	°C	55 ÷ 85				
9.	Maksymalne ciśnienie robocze	bar	1,5				
10.	Sprawność cieplna	%	85				
11.	Wymagany ciąg kominowy	Pa	20 ÷ 25			30 - 35	
12.	Przyłącza zasilania i powrotu	Fi	G1 ½"				
13.	Średnica czopucha	Fi	160			180	
14.	Wysokość kotła	mm	1560	1600	1600	1730	1730
15.	Szerokość kotła z podajnikiem	mm	1180	1200	1250	1350	1400
16.	Głębokość kotła z podajnikiem	mm	670	700	750	790	850
17.	Pobór mocy (230V/50Hz)	W	175				

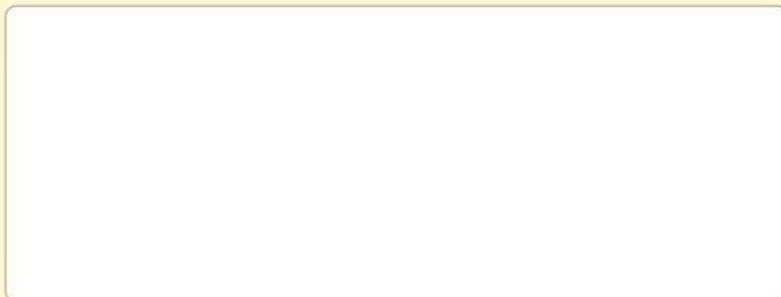
¹ W zależności od stopnia ocieplenia budynku

Przekrój kotła Reto Duo

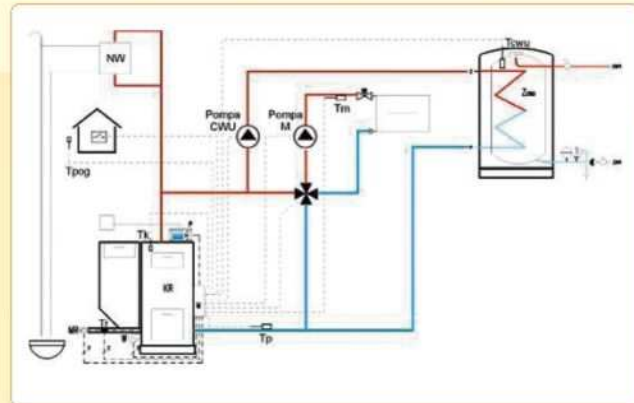


1. Palenisko retortowe
2. Ruszt wodny
3. „Półki” wodne paleniska
4. Drzwiczki popielnika
5. Drzwiczki paleniska
6. Drzwiczki wyczystne
7. Zasobnik na opał
8. Panel sterownika
9. Moduł sterownika
10. Czopuch
11. Króciec 1 ½ zasilanie
12. Króciec 1 ½ powrót

Dystrybutor



Przykładowy schemat instalacji c.o.



Widok kotła Reto Duo



Podajniki opału



Podajnik Duo:
eko-groszek, miat



Podajnik Trio:
eko-groszek, pellet, miat, owies

W celu ulepszenia naszych wyrobów Firma Weber Heiztechnik Sp. z o.o. zastrzega sobie prawo zmiany parametrów i wyposażenia wyrobów podanych w niniejszym wydawnictwie, ulotka ma charakter wyłącznie informacyjny.

