

VIADRUS HERCULES U22 BASIC



UNIWERSALNY ZASYPOWY KOCIÓŁ ŻELIWNY NA PALIWA STAŁE

VIADRUS HERCULES U22 BASIC jest kotłem grzewczym górnego spalania. Podstawową zaletą kotła jest jego żeliwny wymiennik gwarantujący wieloletnie użytkowanie i dużą odporność na korozję. Modułowa budowa wymiennika zapewnia szeroki zakres dostępnych mocy oraz możliwość modyfikacji w dowolnym okresie użytkowania kotła. Kocioł może pracować w instalacjach z wymuszonym i grawitacyjnym obiegiem wody. Może być montowany zarówno w układzie otwartym jak i zamkniętym przy zastosowaniu wymaganych przepisami zabezpieczeń przed przegrzaniem. Kocioł HERCULES U22 BASIC ze względu na swoją konstrukcję nie wymaga dużego ciągu kominowego. Ciśnienie robocze do 4 bar.



GWARANCJA

10
LAT

WYMIENNIK
ŻELIWNY

SPRAWNOŚĆ

80%

PALIWA:

PODSTAWOWE

WĘGIEL KAMIENNY



KOKS



DREWNO



ZASTĘPCZE

GROSZEK MIAŁOWY



ZALETY KOTŁA:

- 10-letnia gwarancja na wymiennik kotła
- Stały ruszt wodny odporny na przepalenie
- Długa żywotność żeliwnego wymiennika ciepła
- Szeroki zakres mocy w zależności od ilości członów
- Duża odporność na korozję
- Prosta obsługa i konserwacja
- Wysoka sprawność
- Możliwość podłączenia nadmuchu
- Szeroki wybór stosowanych paliw

Kotły nowej generacji

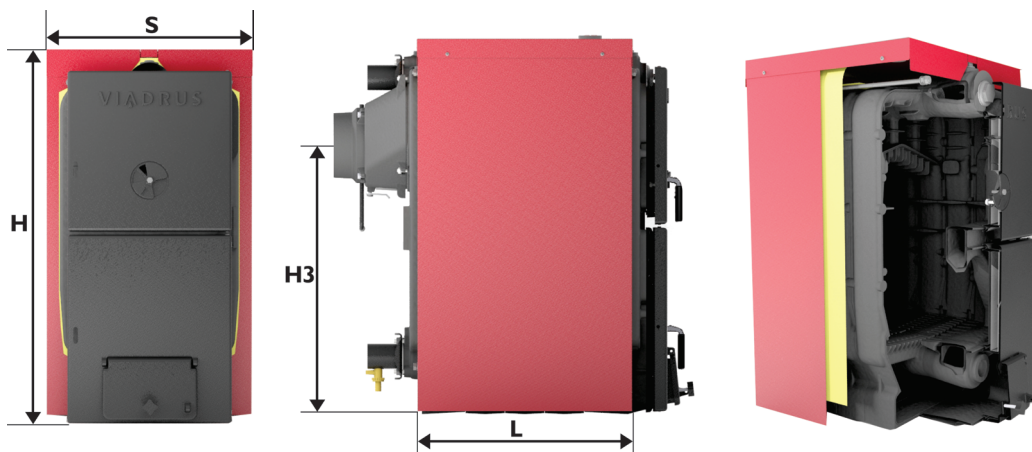
www.klimosz.pl



VIADRUS HERCULES U22 BASIC



	SI	LICZBA CZŁONÓW									
		3	4	5	6	7	8	9	10		
Zakres mocy	kW	5,3-17,7	7,0-23,3	8,7-29,1	10,5-34,9	12,2-40,7	14,0-46,5	15,7-52,3	17,4-58,1		
Sprawność do	%	80									
Zużycie paliwa - węgiel kam.	kg/h	3,00	3,95	4,93	5,92	6,90	7,88	8,87	9,85		
Pojemność wodna	l	31,5	36,2	40,9	45,6	50,3	55	59,7	64,4		
Objętość komory spalania	l	34	47	60	73	86	99	112	125		
Głębokość komory spalania	mm	244	339	434	529	624	719	814	909		
Średnica wylotu spalin	mm	156	156	156	156	156	156	176	176		
Maks. ciśnienie robocze wody	bar	4									
Maks. ciśnienie próbne wody	bar	8									
Dopuszczalna temp. wody grzewczej	°C	60 ÷ 85									
Masa	kg	218	252	282	312	347	377	417	448		
Ciąg kominowy	Pa	14	16	18	20	22	24	26	28		
Króćce przyłączeniowe wody grzewczej i powrotnej	"	2									
Wymiary	H (wysokość)	974									
	S (szerokość)	520									
	L (głębokość)	655	750	845	940	1035	1130	1225	1320		
	H3	651									



OSPRZĘT DODATKOWY:



STS zawór termostacyjny do węzłownicy schładzającej



Wężownica schładzająca



Układ sterujący WE (regulator RT04 + wentylator)



Układ ster. WE PLUS (regulator RT02 + wentylator)



Układ sterujący COMFORT CONTROL



Miarkownik ciągu

Dane zawarte na ulotce mają charakter wyłącznie informacyjny i nie stanowią oferty handlowej w rozumieniu prawa
Druk: sycezeń 2013

www.klimosz.pl

