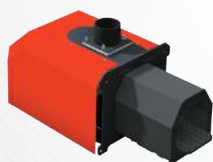


DRACO BIO COMPACT F II

Stalowy kocioł jednopaleniskowy z automatycznym palnikiem na pelet



Dostępne modele
23



Automatyczny palnik na pelet FIREBLAST II z ruchomym rusztem

PALIWO



PELET

A A1 B

BIOMASA

Dotykowy regulator kotłowy ESTYMA TOUCH w standardzie



5 LAT

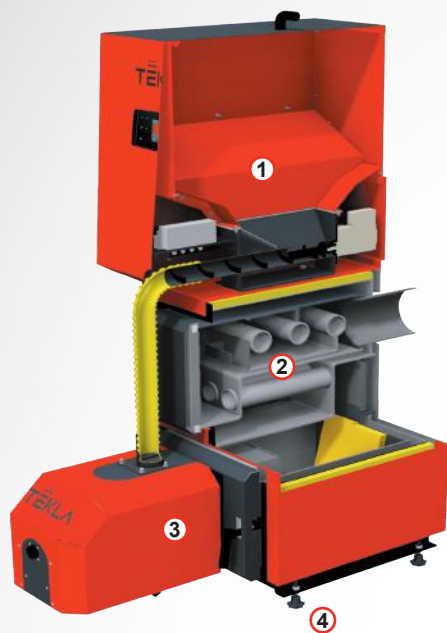
GWARANCJI NA WYMIENNIK

6 mm

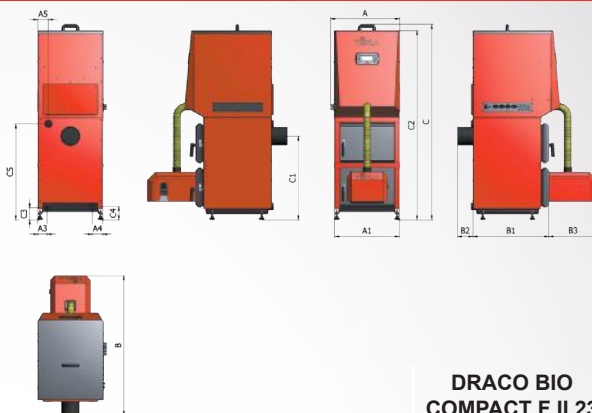
GRUBOŚĆ STALI WYMIENNIKA

90%

SPRAWNOŚCI CIEPLNEJ KOTŁA



- 1 Zbiornik paliwa umieszczony nad wymiennikiem
- 2 Płomieniówkowy wymiennik ciepła
- 3 Automacyjny palnik na pelet FIREBLAST II z ruchomym rusztem
- 4 Stopki do regulacji poziomu kotła



**DRACO BIO
COMPACT F II 23**

A	675
A1	635
A2	-
A3	75
A4	85
A5	85
B	1330
B1	745
B2	75
B3	740
B4	510
C	1550 (1750)
C1	645
C2	1510 (1710)
C3	55
C4	75
C5	745

Zalety kotła:

- 5 klasa w zakresie sprawności i emisji zanieczyszczeń zgodnie z normą PN-EN 303-5:2012 oraz Ekoprojekt
- 5 lat gwarancji na szczelność wymiennika kotła
- możliwość zmiany strony otwierania drzwi
- obudowy kotła i zbiornik w całości malowane farbą proszkową
- możliwość powiększenia zbiornika paliwa poprzez zainstalowanie dołączonej nadstawki
- łatwa i szybka obsługa oraz konserwacja
- możliwość podłączenia termostatu pokojowego **VIDE Room** (za dopłatą)
- całkowicie automatyczna praca kotła (automatyczne rozpalanie oraz wygaszanie palnika)
- sterowanie 2 obiegami grzewczymi (2 niezależne charakterystyki pogodowe) oraz obiegiem CWU
- możliwość regulacji temperatury powrotu poprzez sterowanie siłownikiem na zaworze czterodrogowym
- możliwość podłączenia termostatu pokojowego
- uczący się algorytm EILC
- modulacja mocy FL3
- autokonfiguracja czujników i funkcji
- rozbudowane statystyki

PARAMETRY TECHNICZNE		J.m.	DRACO BIO COMPACT F II 23
MOC NOMINALNA	PELETY	kW	23
SPRAWNOŚĆ	PELETY	%	90
ZAKRES REGULACJI MOCY	PELETY	kW	6,9 ÷ 23
KLASA EMISJI		-	5
EKOPROJEKT		-	TAK
KLASA EFEKTYWNOŚCI ENERGETYCZNEJ		-	A+
MASA		kg	370
POWIERZCHNIA GRZEWCA		m ²	3,0
OBJĘTOŚĆ WODNA		dm ³	93
ZALECANY CIĄG KOMINOWY		Pa	8 ÷ 17
MAX CIŚNIENIE ROBOCZE CZYNNIKA GRZEWczego		bar	1,5
ŚREDNICA KRÓCÓW PRZYŁĄCZENIOWYCH		Js	G 1 ½"
WYMIARY KOTŁA Z ZASOBNIKIEM	SZEROKOŚĆ	mm	675
	GŁĘBOKOŚĆ	mm	1330
	WYSOKOŚĆ*	mm	1550 (1750)
ŚREDNICA WYLOTU SPALIN		mm	160
WYSOKOŚĆ DO OSI CZOPUCHA*		mm	635
POJEMNOŚĆ ZASOBNIKA PALIWA		dm ³	180 (270)
POBÓR ENERGII ELEKTRYCZNEJ MOTOREDUKTOR/DMUCHAWA/ZAPALARKA		W	50/45/300

* Wymiary wysokości podane są bez stopek, które dodatkowo pozwalają na regulację wysokości kotła.

WYPOSAŻENIE PODSTAWOWE

- katalizatory ceramiczne
- regulator ESTYMA IGNEO TOUCH
- osprzęt do czyszczenia kotła
- stopki do regulacji poziomu kotła
- nadsatwka do powiększenia pojemności zbiornika paliwa
- czujnik temperatury zewnętrznej

OPCJE DODATKOWE

- termometr spalin
- WOMIX czterodrogowy zawór mieszający
- siłownik zaworu mieszającego
- dwufunkcyjny, termostatyczny zawór schładzający DBV-1
- regulator temperatury pokojowej
- VIDE ROOM
- VIDE NET