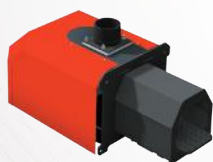


DRACO BIO COMPACT F II



Stalowy kocioł jednopaleniskowy z automatycznym palnikiem na pelet

Dostępne modele
12, 18, 23



Automatyczny palnik na pelet FIREBLAST II z ruchomym rusztem

PALIWO



PELET

A A1 B

Dotykowy regulator kotłowy ESTYMA TOUCH w standardzie



5 LAT

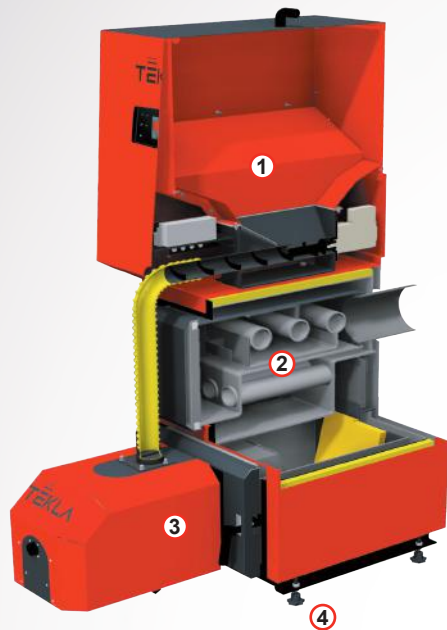
GWARANCJI NA WYMIENNIK

6 mm

GRUBOŚĆ STALI WYMIENNIKA

90%₃

SPRAWNOŚCI CIEPLNEJ KOTŁA



- 1 Zbiornik paliwa umieszczony nad wymiennikiem
- 2 Płomieniówkowy wymiennik ciepła
- 3 Automatyczny palnik na pelet FIREBLAST II z ruchomym rusztem
- 4 Stopki do regulacji poziomu kotła



	DRACO BIO COMPACT F II 12	DRACO BIO COMPACT F II 18	DRACO BIO COMPACT F II 23
A	575	675	675
A1	535	635	635
A3	75	75	75
A4	85	85	85
A5	85	85	85
B	1230	1230	1330
B1	645	645	745
B2	75	75	75
B3	640	640	640
B4	510	510	510
C	1550 (1750)	1550 (1750)	1550 (1750)
C1	640	640	640
C2	1510 (1710)	1510 (1710)	1510 (1710)
C3	55	55	55
C4	75	75	75
C5	745	745	745

[mm]

Zalety kotła:

- 5 klasa w zakresie sprawności i emisji zanieczyszczeń zgodnie z normą PN-EN 303-5:2012 oraz Ekoprojekt
- 5 lat gwarancji na szczelność wymiennika kotła
- możliwość zmiany strony otwierania drzwi
- obudowy kotła i zbiornik w całości malowane farbą proszkową
- możliwość powiększenia zbiornika paliwa poprzez zainstalowanie dołączonej nadstawki
- łatwa i szybka obsługa oraz konserwacja
- możliwość podłączenia termostatu pokojowego **VIDE Room** (za dopłatą)
- całkowicie automatyczna praca kotła (automatyczne rozpalanie oraz wygaszanie palnika) oraz obiegami grzewczymi (2 niezależne charakterystyki pogodowe)
- możliwość regulacji temperatury powrotu poprzez sterowanie siłownikiem na zaworze czterodrogowym
- możliwość podłączenia termostatu pokojowego
- uczy się algorytm EILC
- modulacja mocy FL3
- autokonfiguracja czujników i funkcji
- rozbudowane statystyki

PARAMETRY TECHNICZNE		J.m.	DRACO BIO COMPACT F II 12	DRACO BIO COMPACT F II 18	DRACO BIO COMPACT F II 23
MOC NOMINALNA	PELETY	kW	12	18	23
SPRAWNOŚĆ	PELETY	%	89,1	90,3	89
ZAKRES REGULACJI MOCY	PELETY	kW	3,6 ÷ 12	5,4 ÷ 18	6,9 ÷ 23
KLASA EMISJI		-	5	5	5
EKOPROJEKT		-	TAK	-	TAK
KLASA EFEKTYWNOŚCI ENERGETYCZNEJ		-	A+	A+	A+
MASA		kg	275	330	370
POWIERZCHNIA GRZEWCA		m ²	1,9	2,4	3,0
OBJĘTOŚĆ WODNA		dm ³	68	75	93
ZALECANY CIĄG KOMINOWY		Pa		8 ÷ 17	
MAX CIŚNIENIE ROBOCZE CZYNNIKA GRZEWczego		bar		1,5	
ŚREDNICA KRÓCÓW PRZYŁĄCZENIOWYCH		Js		G 1 ½"	
WYMIARY KOTŁA Z ZASOBNIKIEM	SZEROKOŚĆ	mm	575	675	675
	GŁĘBOKOŚĆ	mm	1230	1230	1330
	WYSOKOŚĆ*	mm	1550 (1750)	1550 (1750)	1550 (1750)
ŚREDNICA WYLOTU SPALIN		mm	145	145	160
WYSOKOŚĆ DO OSI CZOPUCHA*		mm	640	640	645
POJEMNOŚĆ ZASOBNIKA PALIWA		dm ³	130 (190)	150 (220)	180 (270)
POBÓR ENERGII ELEKTRYCZNEJ MOTOREDUKTOR/DMUCHAWA/ZAPALARKA		W		50/45/300	

* Wymiary wysokości podane są bez stopek, które dodatkowo pozwalają na regulację wysokości kotła.

WYPOSAŻENIE PODSTAWOWE

- katalizatory ceramiczne
- regulator ESTYMA IGNEO TOUCH
- osprzęt do czyszczenia kotła
- stopki do regulacji poziomu kotła
- nadsatwka do powiększenia pojemności zbiornika paliwa
- czujnik temperatury zewnętrznej

OPCJE DODATKOWE

- termometr spalin
- WOMIX czterodrogowy zawór mieszający
- siłownik zaworu mieszającego
- dwufunkcyjny, termostatyczny zawór schładzający DBV-1
- regulator temperatury pokojowej
- VIDE ROOM
- VIDE NET